

# Principiul de elaborare a protecției prin relee a LEA cu autocompensare la scurtcircuite nesimetrice dintre fazele apropiate

Kiorsak M.<sup>1</sup>, Turcuman L.<sup>2</sup>, Turturica N.<sup>2</sup>

<sup>1</sup> Universitatea Tehnică din Moldova, Chisinau, kiorsak@mail.ru

<sup>2</sup> Institutul de Energetică al A.Ș.M., liliat2004@mail.ru

**Abstract** — În articolul de față sunt analizate principiile de elaborare a protecției prin relee la scurtcircuite dintre fazele apropiate a liniilor electrice cu autocompensare în baza componentelor simetrice hexafazate. Cercetările efectuate au demonstrat, că sistemul nesimetric de vectori a tensiunilor sau curenților unei linii electrice cu autocompensare la diferite scurtcircuite nesimetrice poate fi descompus în șase sisteme de componente simetrice. Reieșind din aceasta s-a dovedit, că diferitor scurtcircuite nesimetrice corespunde apariția anumitor componente simetrice. Acest fapt poate servi ca principiu în depistarea acestor scurtcircuite, inclusiv dintre fazele apropiate și elaborarea protecției prin relee ce va acționa la apariția componentelor simetrice respective.

**Cuvinte cheie** — LEA cu autocompensare, componente simetrice hexafazate, scurtcircuit nesimetric dintre fazele apropiate, filtrele componentelor simetrice ale curenților și tensiune de ordinul zero (homopolare) și trei (terțiare), schema structural-funcțională a protecției

Una din posibilitățile de majorare a capacității de transmitere a liniilor electrice aeriene (LEA) o constituie implementarea liniilor electrice cu autocompensare [1]. Principala deosebire a LEA cu autocompensare (figura 1) față de LEA cu lanț dublu constă în apropierea până la o distanța minimal admisă a fazelor A și C'; B și A', C și B'.

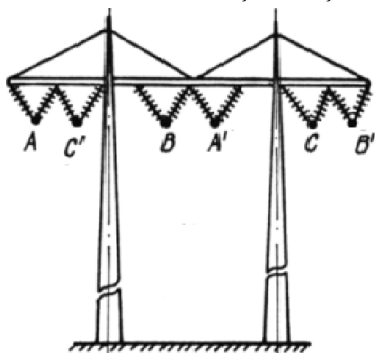


Fig.1 Una din variantele LEA cu autocompensare

În [2] sa demonstrat, că la prezentarea LEA cu autocompensare ca o linie hexafazată sistemul nesimetric hexafazat de curenți și tensiuni la diferite scurtcircuite nesimetrice poate fi descompus în șase sisteme de componente simetrice 0, 1, 2, 3, 4, 5.

De asemenea, s-a dovedit, că diferitor scurtcircuite nesimetrice pe LEA cu autocompensare le sunt caracteristice apariția anumitor componente simetrice, ce poate servi ca criteriu de depistare a acestor scurtcircuite.

Din toate scurtcircuitele nesimetrice ce pot apărea pe o LEA cu autocompensare cele mai probabile sunt circuitele

nesimetrice bifazate dintre fazele apropiate A și C'; B și A', C și B'.

La scurtcircuit bifazat dintre fazele A și C', spre exemplu, apar componentele simetrice ale tensiunii:  $\dot{U}_1, \dot{U}_2, \dot{U}_3, \dot{U}_4, \dot{U}_5$  și a curenților  $\dot{I}_1, \dot{I}_2, \dot{I}_3, \dot{I}_4, \dot{I}_5$ . Acest fapt se poate demonstra în felul următor. La s.c. nesimetric dintre A și C' condițiile de frontieră în locul de s.c. vor fi:

$$\left. \begin{aligned} \dot{I}_{KA} &= -\dot{I}_{KC'} \\ \dot{U}_{KA} &= -\dot{U}_{KC'} \end{aligned} \right\} \quad (1)$$

În coordonatele componentelor nesimetrice 0, 1, 2, 3, 4, 5 în acord cu ecuațiile de matrice

$$\dot{I}_S = S_6^{-1} \times \dot{I}_F; \quad \text{și} \quad \dot{I}_F = S_6 \times \dot{I}_S, \quad (2)$$

unde

$$\dot{I}_S = \begin{bmatrix} \dot{I}_0 \\ \dot{I}_1 \\ \dot{I}_2 \\ \dot{I}_3 \\ \dot{I}_4 \\ \dot{I}_5 \end{bmatrix}; \quad \dot{I}_F = \begin{bmatrix} \dot{I}_A \\ \dot{I}_{C'} \\ \dot{I}_B \\ \dot{I}_{A'} \\ \dot{I}_C \\ \dot{I}_{B'} \end{bmatrix};$$

$$S_6 = \begin{bmatrix} 1 & 1 & 1 & 1 & 1 & 1 \\ 1 & e^{j300^\circ} & e^{j240^\circ} & e^{j180^\circ} & e^{j120^\circ} & e^{j60^\circ} \\ 1 & e^{j240^\circ} & e^{j120^\circ} & 1 & e^{j240^\circ} & e^{j120^\circ} \\ 1 & e^{j180^\circ} & 1 & e^{j180^\circ} & 1 & e^{j180^\circ} \\ 1 & e^{j120^\circ} & e^{j240^\circ} & 1 & e^{j120^\circ} & e^{j240^\circ} \\ 1 & e^{j60^\circ} & e^{j120^\circ} & e^{j180^\circ} & e^{j240^\circ} & e^{j300^\circ} \end{bmatrix};$$

$$S_6^{-1} = \begin{bmatrix} 1 & 1 & 1 & 1 & 1 & 1 \\ 1 & e^{j60^\circ} & e^{j120^\circ} & e^{j180^\circ} & e^{j240^\circ} & e^{j300^\circ} \\ 1 & e^{j120^\circ} & e^{j240^\circ} & 1 & e^{j120^\circ} & e^{j240^\circ} \\ 1 & e^{j180^\circ} & 1 & e^{j180^\circ} & 1 & e^{j180^\circ} \\ 1 & e^{j240^\circ} & e^{j120^\circ} & 1 & e^{j240^\circ} & e^{j120^\circ} \\ 1 & e^{j300^\circ} & e^{j240^\circ} & e^{j180^\circ} & e^{j120^\circ} & e^{j60^\circ} \end{bmatrix}$$

ele pot fi retranscrise în felul următor:

$$\left. \begin{aligned}
 \dot{I}_0 = 1; \quad \dot{I}_1 = \frac{1}{6} \dot{I}_{KA} e^{-j60^\circ}; \\
 \dot{I}_2 = \frac{\sqrt{3}}{6} \dot{I}_{KA} e^{-j30^\circ}; \quad \dot{I}_3 = \frac{1}{3} \dot{I}_{KA}; \\
 \dot{I}_4 = \frac{\sqrt{3}}{6} \dot{I}_{KA} e^{j30^\circ}; \quad \dot{I}_5 = \frac{1}{6} \dot{I}_{KA} e^{j60^\circ}; \\
 \dot{U}_1 e^{j60^\circ} + \sqrt{3} \dot{U}_2 e^{j30^\circ} + 2\dot{U}_3 + \\
 + \sqrt{3} \dot{U}_4 e^{j-30^\circ} + \dot{U}_5 e^{j-60^\circ} = 0.
 \end{aligned} \right\} \quad (3)$$

Analogic se poate demonstra, că așa componente simetrice ale curenților și tensiunilor apar și la scurtcircuite bifazate fără pământ dintre fazele B, A' și C, B'.

Procedând analogic, cercetările au arătat, că la scurtcircuite nesimetrice dintre fazele A, C'; B, A' și C, B' și pământ, afară de componentele simetrice indicate de mai sus, apar componentele simetrice homopolare a curenților și tensiunilor LEA cu autocompensare.

Diagramele vectoriale ale curenților componentelor simetrice la scurtcircuit nesimetric fără pământ dintre fazele apropiate A, C' sunt prezentate în figura 2. Diagramele vectoriale sunt constituite presupunând, că vectorul curențului fazei A:  $\dot{I}_{KA}$  coincide cu axa "+1" în sistemul coordonatelor complexe.

Reieșind din cele expuse, criteriul de distincție a circuitelor nesimetrice dintre fazele apropiate ale LEA cu autocompensare fără pământ este prezența componentelor simetrice 1,2,3,4 și 5 ale curenților și tensiunilor de fază.

La scurtcircuite nesimetrice ale LEA cu autocompensare cu pământ adăugător avem prezența componentelor simetrice de secvență 0 și 3.

Aceasta poate fi luată la baza elaborării protecției prin relee ce v-a reacționa numai la așa scurtcircuite.

Pentru depistarea apariției componentelor simetrice respective este necesar de a avea filtre ale componentelor simetrice hexafazate. Principiul teoretic general de elaborare a așa filtre este expus în [3]. În [4] au fost elaborate schemele filtrelor componentelor simetrice 1,2,4 și 5.

În figura 3 sunt reprezentate schemele principale ale filtrelor de secvență 0 (homopolară) și 3.

Pentru a asigura protecția prin relee la scurtcircuite nesimetrice dintre toate pereche de faze apropiate ale LEA cu autocompensare scheme asemănătoare celor din figura 3, prin intermediul transformatoarelor de măsură a curențului, trebuie să fie conectate și celelalte perechi de faze B, A' și C, B', formând un filtru unic ale componentelor simetrice ale curenților (tensiunilor) cu curențul la ieșire

$$\dot{I}_{ies} = \dot{I}_{ca(AC')} + \dot{I}_{ca(BA')} + \dot{I}_{ca(CA')} \quad (4)$$

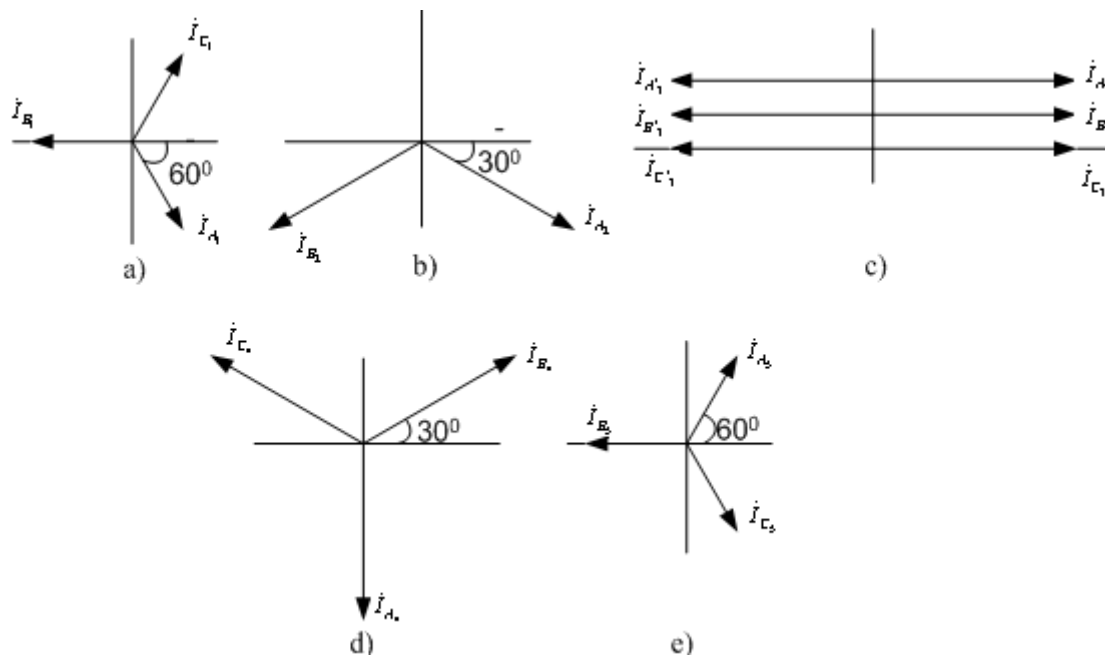


Fig. 2 Diagramele vectoriale ale curenților componentelor simetrice ale curenților la scurtcircuit nesimetric bifazat fără pământ dintre fazele apropiate A, C' a) componentelor simetrice ale curenților de secvență 1; b) componentelor simetrice ale curenților de secvență 2; c) componentelor simetrice ale curenților de secvență 3; d) componentelor simetrice ale curenților de secvență 4; e) componentelor simetrice ale curenților de secvență 5.

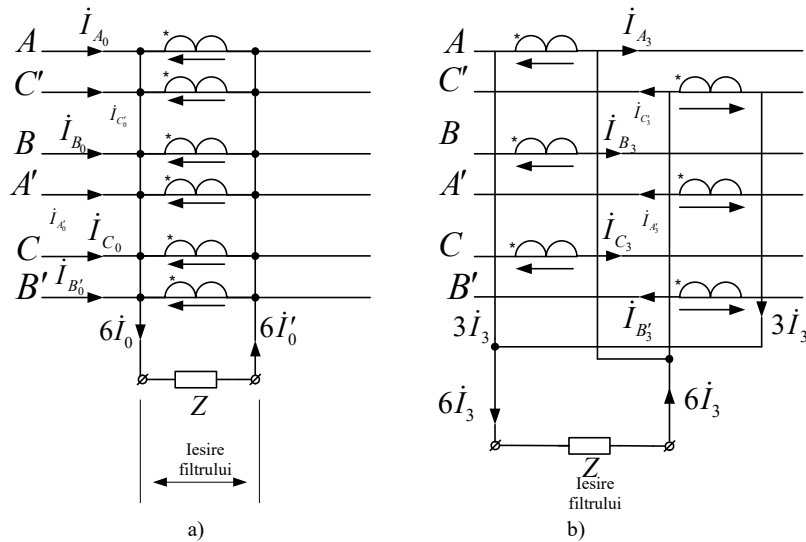


Fig. 3 Filtrele componentelor simetrice de secvență 0 (a) și 3 (b)

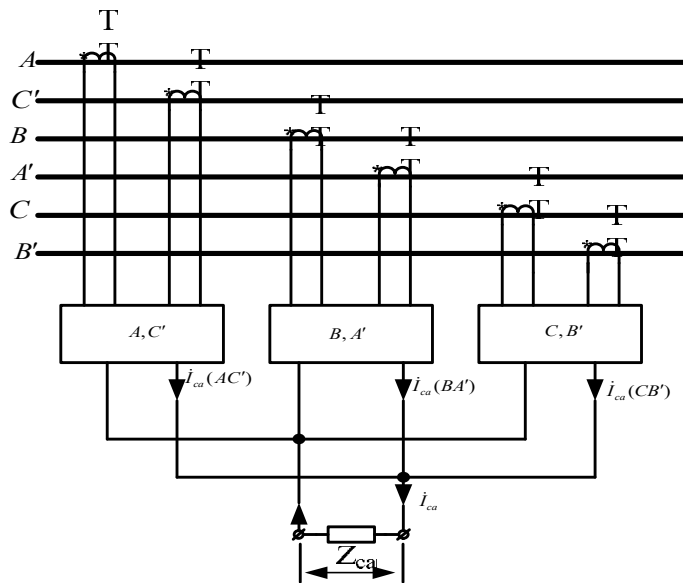


Fig. 4 Schema structural-funcțională a filtrului complex cu semnalul de la ieșire proporțional componentelor simetrice ale curenților LEA cu autocompensare

Schema structural-funcțională a protecției prin relee ce va reacționa la scurtcircuite nesimetrice dintre fazele apropiate ale LEA cu autocompensare este reprezentată în figura 5.

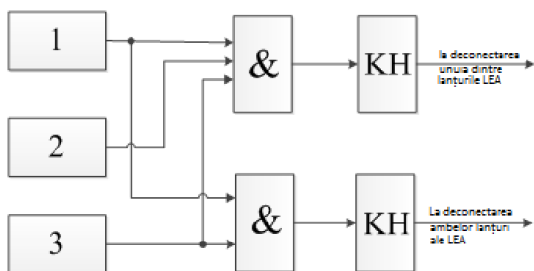


Fig. 5 Schema structural-funcțională a protecției prin relee ce va reacționa la scurtcircuite nesimetrice dintre fazele apropiate ale LEA cu autocompensare

Blocul 2 permite de-a efectua deconectarea numai unui singur lanț al LEA în cazul s.c. nesimetrice dintre fazele apropiate fără pământ, când deconectarea unui singur lanț a LEA permite de-a menține unul dintre lanțuri în funcțiune.

### Concluzie

1. Elaborarea protecției prin relee a LEA cu autocompensare, bazată pe apariția componentelor simetrice caracteristice scurtcircuitului nesimetric dat permite de-a proteja efectiv LEA la diferite scurtcircuite.
2. Filtrele componentelor simetrice de secvență 0 și 3 și schemele structural-funcționale elaborate permite de-a realiza efectiv protecția prin relee a LEA cu autocompensare la scurtcircuite dintre fazele apropiate cu sau fără pământ.

## REFERINȚE

- [1] Venikov V.A., Astahov Iu.N., Postolati V.M. Upravleaemye electropredachi peremennogo toka povyshenoi propusknoi sposobnosti. - Electrichestvo, 1969, Nr. 12, p.7-11
- [2] Postolati V.M., Kiorsak M.V. Teoreticheskie osnovy metodiki rascheta nesimetricnyh korotkih zamykanii na upravleaemyh samokompensiruiuschihsia liniiah electropredach. Izvestia AN MSSR. Seria fiziko-tehnicheskikh i matematicheskikh nauk. 1977, Nr. 3, p.56-68.
- [3] Chiorsac M., Feighis Ș. Filitry simetricnyh sostavleaiuschihsia shestifaznogo razlozhenia. V sbornike: Rejimy samokompensiruiuschihsia linii electropredach. Kishinev: Shtiintsa, 1980, 0,35 c.a.
- [4] Chiorsac M., Potâng A., Sidelnicov V. Turcuman L. Filtre componenta simetriche hexafazate. Conferință științifică Jubiliară a studenților și colaboratorilor UTM, 20 octombrie 2014, Chișinău