

OPTIMIZAREA REGIMULUI TERMIC ÎN INCUBATOR INDUSTRIAL

Sergiu TINCOVAN

Universitatea Tehnică a Moldovei

Abstract: În procesele tehnologice de incubație a ouălor de pasăre înnotătoare ce cere o precizie mai înaltă de menținere a parametrilor microclimei și includerea a unor operații suplimentare conform programului. Altă sarcină importantă este reducerea consumului de energie electrică în integral fără afectarea altor caracteristici tehnice a incubatorului. Modernizarea blocului electronic de comandă al incubatorului permite de asigurat flexibilitate și universalitate pentru dotarea și modernizarea incubatoarelor de laborator și industriale.

Cuvinte cheie: Temperatură, senzor de temperatură, convecție, algoritm, ventilator, umiditate relativă, schema de convecție.

1. INTRODUCERE

Pentru procesul de incubație a ouălor de pasăre [1] sunt necesare mijloace tehnice ce asigură reglarea parametrilor de microclimă, care sunt apropiate celor naturale. În momentul de față gospodăriile avicole ce se ocupă cu creșterea păsărilor înnotătoare ridică acut problema de acomodare a echipamentului de incubație standard pentru pasăre terestră, ca să asigure un procent de ecloziune mai înalt al puilor de pasăre înnotătoare. Specificul procesului tehnologic de incubație este măsurarea și menținerea umidității relative mai înalte a aerului în camera de incubație, asigurarea regimurilor de răcire periodică a camerei în a doua parte a ciclului de incubație și depistarea situațiilor de avarie, de exemplu deconectarea tensiunii în rețea de alimentare, depășirea valorilor temperaturii și umidității relative a aerului admise.

Alt aspect este nu numai măsurarea parametrilor, ci și documentarea parametrilor de măsurare în timp, ce oferă posibilitatea de a mări eficiența echipamentului tehnologic. Datele stocate și prelucrate pot servi pentru perfecționarea regimului de incubație, care este menit de a mări procentajul de ecloziune a păsărilor înnotătoare până la 85...90%. Ca exemplu, în majoritatea incubatoarelor industriale moderne el constituie circa 60 ...84% pentru păsări terestre și 50 ... 55% pentru păsări înnotătoare.

Un moment foarte important este eficiența exploatării incubatorului, ce prevede *reducerea consumului de energie electrică* în proces de menținere a regimului termic și cheltuieli pentru întreținerea incubatorului și *factorul uman*, unde eroarea operatorului poate duce la rebutarea unei partide mari de materie primă în rezultatul încălcării regimului de incubație.

2. FORMULAREA PROBLEMEI

Construcția unui incubator standard (fig. 1) posedă o serie de caracteristici tehnice, ce prezintă soluții de compromis din punct de vedere a eficienței energetice, ca exemplu pot servi:

1) Menținerea umidității relative a aerului, unde în situațiile de exces a umidității aerul din camera incubatorului este evacuat forțat prin deschiderea damperului (clapetei) de aer, ca rezultat împreună cu aerul umed se pierde și energia electrică consumată pentru încălzirea aerului.

2) Menținerea temperaturii la nivel constant pentru situațiile depășirii temperaturii de referință, în situația dată se recurge la evacuarea forțată a aerului cald din cameră.

3) Menținerea concentrației de CO₂, unde iarăși se recurge la evacuarea parțială a aerului din cameră și înlocuirii lui cu aer proaspăt din exterior.

4) Construcția ventilatorului nu asigură complet uniformitatea convecției aerului în camera incubatorului (fig. 2), unde prezența zonei „moarte” a ventilatorului impune necesitatea de a scurta perioada poziționării rafturilor cu ouă până la 1 oră.

5) Ouăle pe parcursul ciclului de incubație își schimbă caracteristicile sale, la începutul ciclului ele consumă căldura și pe măsura dezvoltării embrionului în proces de ontogeneză ele degajă căldură. Aceste procese biologice influențează radical asupra algoritmilor de reglare parametrilor microclimei în camera incubatorului [2].

Pentru asigurarea optimizării regimului termic al incubatorului industrial va fi necesar de efectuat modificări în construcția camerei, cum ar fi schema de convecție forțată a aerului, schema de poziționare a rafturilor cu ouă, algoritmul de comandă al încălzitorului, sistemul de umezire și ventilare al aerului. Cerințele tehnice față de blocul electronic de comandă al incubatorului industrial trebuie să ia în considerație specificul

tehnologiei de incubație a ouălor de pasăre înotătoare și protecție suplimentară împotriva factorilor destabilizatori externi, inclusiv și de ordin uman (eroarea operatorului).

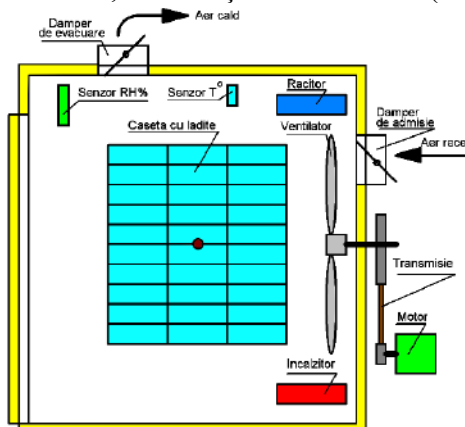


Fig.1. Construcția tipică a unui incubator industrial

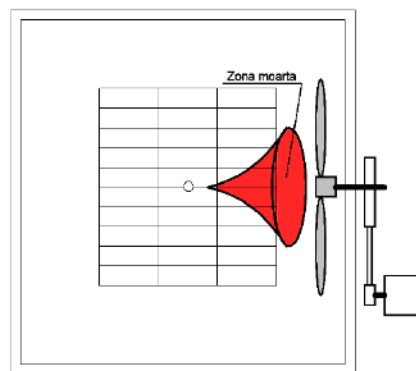


Fig.2. Amplasarea și forma zonei „moarte” a ventilatorului.

3. FORMULAREA SARCINII

Pentru asigurarea regimului termic optimal concomitent cu atingerea eficienței energetice maxime e necesar de soluționat următoarele sarcini și probleme:

- 1) De obținut schema optimizată a amplasării componentelor în camera incubatorului ce asigură cheltuieli materiale minimale.
- 2) De modificat forma camerei în așa mod, ca să fie asigurată o repartizare cât mai uniformă a temperaturii.
- 3) De ales o construcție a ventilatorului ce asigură o presiune mai uniformă a suprafeței de lucru și consum minimal de energie electrică.
- 4) Structura funcțională a blocului electronic de comandă să asigure posibilitatea gestionare a părții electrice de putere la nivel HARD a modificărilor incluse în construcția incubatorului.
- 5) Algoritmii incluși în partea SOFT al blocului electronic de comandă să asigure gestionarea încălzitoarelor, clapetelor de aer, sistemului de umezire și ventilare conform cerințelor procesului tehnologic de incubație cu respectarea eficienței energetice maxim posibil.

Cerințele tehnice speciale ce țin de blocul electronic de comandă vor fi formulate aparte, ce asigură posibilitatea de extindere a performanțelor a incubatorului industrial, unde accentul este plasat pentru asigurarea incubației ouălor de pasăre înotătoare. Aceste cerințe sunt următoarele:

- 1) Prevede comanda cu incubator industrial și/sau incubator de laborator pentru cercetări științifice.
- 2) Este prevăzut pentru incubarea ouălor a păsărilor de orice specie și reptile în condiții de laborator.
- 3) Suportul echipamentului tehnologic pentru incubarea ouălor de pasăre înotătoare.
- 4) Menținerea monitoringului regimului de lucru, stocarea datelor, comandă la distanță de la calculator, posibilitatea de funcționare în rețea locală.
- 5) Suportul tuturor componentelor a părții electrice de putere, ce este tipic pentru configurația unui incubator industrial modern.
- 6) Suportul componentelor necesare pentru asigurare interfeței utilizator-calculator la nivel HARD și SOFT.

În proces de soluționare a problemelor menționate mai sus e necesar de ținut cont de restricțiile constructive, tehnologice și economice [2, 3].

4. CĂILE DE SOLUȚIONARE ȘI IMPLEMENTARE

În proces de analiză a amplasării componentelor în camera incubatorului conform datelor din [4] s-a acceptat soluția de rotunjire a colțurilor interne a camerei (fig. 3), ce permite de redus diferența de temperaturi pe muchiile externe a casetei cu lădițe pentru ouă, aplicarea elementelor de rotunjire permite de redus pierderile de căldură prin locurile de închegare a panourilor carcasa incubatorului.

Pentru construcția clasică a camerei incubatorului ventilatorul se află pe peretele din spate, ce asigură o amplasare mai compactă a celorlalte componente a camerei, poziționarea casetei cu lădițe pentru ouă va rămâne în varianta inițială (axa de rotire a casetei e perpendiculară axei de rotire a ventilatorului), ce nu permite excluderea completă a zonei „moarte” (fig. 4).

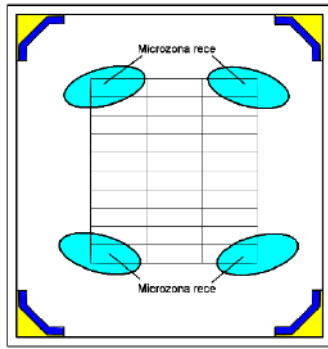


Fig. 3. Amplasarea microzonelor în camera cu elemente de rotungere.

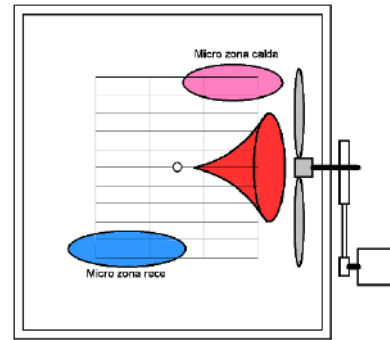


Fig. 4. Amplasarea zonei „moarte” în cameră pentru ventilator cu diametru mare

Parțial această problemă poate fi diminuată conform soluției din [4], unde ventilatorul cu diametru mare este înlocuit cu un set de ventilatoare cu diametrul mic (fig. 5.). Pentru camera preliminară a incubatorului ИУП-45-31 și ИСУ-12 soluția dată a fost insuficientă [5, 6], partea casei, ce se află mai aproape de ușa incubatorului la testări avea o temperatură mai scăzută, circa cu 2-3°C în comparație cu partea orientată spre ventilator. Soluția menționată a fost foarte eficientă pentru o cameră de incubație cu capacitatea 700-1500 ouă de găină.

În calitate de compromis a fost acceptată varianta ventilatorului cu diametrul mare, unde pala avea diferite unghiuri de înclinare pe 3 porțiuni egale, porțiunea mai aproape de axă - 45°, porțiunea de la mijloc - 30° și porțiunea la vârful palei - 20° (fig. 6). Această soluție a permis de efectuat volum minimal de intervenție în construcția ventilatorului de fabrică.

Amplasarea încălzitoarelor și clapetelor de aer a rămas în varianta de fabrică, au fost analizate algoritmi de comandă cu încălzitoarele, sistemul de răcire cu apă și deschiderea/închiderea clapetelor de aer [7]. Cea mai eficientă metodă de menținere a puterii încălzitorului a fost conform următorului algoritm [8, 9, 10]: pentru intervalul de temperaturi $T_x < T_0 - \Delta T$ puterea încălzitorului este maximă, pentru intervalul $T_0 - \Delta T < T_x < T_0$ puterea încălzitorului este funcție $P_{(\Delta T)}$, care obține valori de la zero până la maxim (reglarea puterii se realizează prin metoda PWM), pentru intervalul $T_0 < T_x < T_0 + \Delta T$ încălzitorul este deconectat, unde durata deschiderii clapetei de aer este funcție $t_{(\Delta T)}$, ce este realizată prin metoda PWM. Pentru intervalul $T_0 + \Delta T < T_x$ încălzitorul este deconectat și clapeta de aer se deschide complet.

Pentru obținerea a unei rezoluții mai înalte a temperaturii măsurare (până 0,0325°C) pentru senzorul digital de tipul DS18B20 este necesar de efectuat citirea suplimentară a registrelor lui de serviciu și de efectuat calcule după relația [11]:

$$T = \text{Temp_Rd} - 0,25 + \frac{\text{Count_per_C} - \text{Count_Rmain}}{\text{Count_per_C}} \quad (1)$$

unde: Temp_Rd – temperatura citită din registrul de bază cu rezoluția 0,5°C, Count_per_C – registru suplimentar al numărului de unități pentru 1°C, Count_Rmain – registrul restului de enumerare al senzorului termic.

Schema de structură a blocului electronic de comandă trebuie să includă componentele funcționale necesare, ce satisfac cerințelor tehnice din sarcină (fig. 7). Este preferabil, ca partea HARD a blocului electronic de comandă să poată deservi o gamă variată de senzori digitali și analogici, ce-i asigură o flexibilitate înaltă în exploatare, unde configurarea și setarea parametrilor sunt efectuate de partea SOFT.

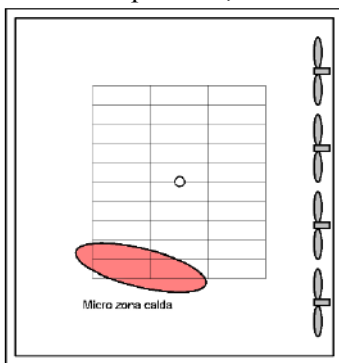


Fig. 5. Amplasarea microzonelor pentru un set de ventilatoare mici.

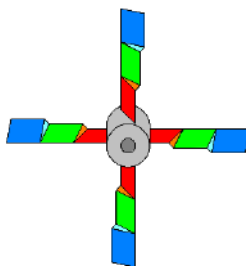


Fig. 6. Construcția palelor ventilatorului.

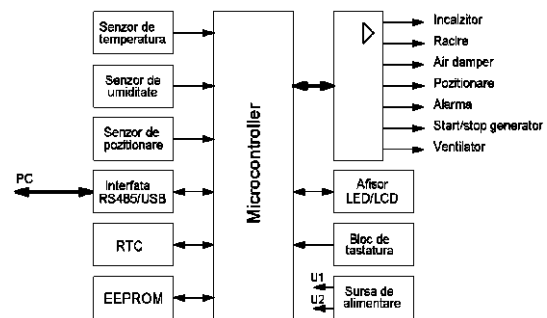


Fig. 7. Schema de structură a blocului electronic de comandă

5. CONCLUZII

Implementarea modificărilor în construcția incubatorului industrial a permis de verificat pe cale experimentală în complex a soluțiilor analizate, unde au fost obținute următoarele rezultate:

1) Utilizarea elementelor de rotungere a colțurilor interne a camerei a permis de redus pierderile de energie electrică cu 0,5-1%, mărimea câștigului depinde de temperatura în încăperea.

2) Schimbarea unghiului de înclinare a palei ventilatorului pe porțiuni a permis de redus puterea consumată de către motorul electric cu 1,5%, neuniformitatea temperaturii în camera incubatorului a scăzut de la 2,6°C până la 2,1°C.

3) Utilizarea algoritmului modificat de comandă a încălzitorului și clapetei de aer a redus consumul de energie electrică cu 4%, limitele de variație a temperaturii în camera incubatorului au constituit de la $\pm 0,15^\circ\text{C}$ până la $\pm 0,1^\circ\text{C}$ pentru regim staționar de mentinere a temperaturii setate.

4) Includerea funcțiilor de analiză a situațiilor de avarie și activarea dispozitivelor auxiliare pentru neutralizarea sau diminuarea consecințelor asigură o fiabilitate mai înaltă a incubatorului. Ca exemplu pot servi lansarea stației electrice Diesel autonome în situațiile deconectării în rețelele electrice de alimentare, activarea alarmei acustice pentru situația deschiderii ușii incubatorului pe un interval de timp mai mare decât cel admis, etc.

5) Posibilitate comandă la distanță permite mai operativ de reacționat la situațiile nestandarde și avarie.

Paralel cu rezultatele obținute au fost depistate o serie de momente negative:

1) Modificarea unghiului de înclinare a palei ventilatorului pe porțiuni a redus mărimea zonei “moarte” parțial, ce nu înlătură complet problema neuniformității temperaturii în camera incubatorului.

2) În proces de evacuare forțată a aerului din camera incubatorului căldura aerului evacuat nu se transmite aerului importat în cameră, aceasta prezintă una din sursele principale de pierderi a energiei electrice. La acest compartiment e necesar de efectuat cercetări suplimentare.

3) Operațiile pentru răcire de scurtă durată și irigarea ouălor de pasăte înotătoare rămân neautomatizate, unicul lucru posibil este activarea semnalelor acustice pentru personalul de deservire conform graficului procesului tehnologic de incubație.

4) În componența blocului electronic de comandă nu este inclus controlul răcirii suplimentare a apei în conturul de răcire cu apă.

Pentru înlăturarea neajunsurilor menționate este necesar de inclus un schimbător de căldură între canalele de evacuare și importare a aerului, și de schimbat radical *construcția ventilatorului* pentru convecție forțată a aerului în camera incubatorului. Lucrările de înlăturare a neajunsurilor vor servi pentru efectuarea mai aprofundată a cercetărilor în direcția dată.

BIBLIOGRAFIE

1. ОСТ 46 185-85. “Инкубация яиц куриных. Технологический процесс. Основные параметры” М. МСХ СССР, 1986.
2. Ю. З. Буртов, Ю. С. Голдин, И. П. Кривошипин, “Справочник. Инкубация яиц”. М.
3. Воробьев В. А. “Оборудование инкубатория”. М. “Агропромиздат”, 1985
4. Тинкован С. “Влияние конструктивных решений на энергетическую эффективность промышленных инкубаторов”. Simpozion Științific Internațional „Agricultura modernă – realizări și perspective” dedicată aniversării a 75 de ani ai Universității Agrare de Stat din Moldova, 21-23 octombrie 2008.
5. Руководство по эксплуатации ИСУ-12-00.000РЭ
6. Руководство по эксплуатации ИУП-45-00.000РЭ
7. Тинкован С., Шестакова Т., Сорочан Ю. “Влияние метода управления нагревателем на энергопотребление промышленных инкубаторов” The 3rd International Conference on Telecommunications, Electronics and Informatics. May 20-23, 2010, Chișinău, UTM
8. Еременко С. В. Математическая модель состояния воздушной среды инкубационной камеры. http://www.seveks.ru/matemat_model.htm/
9. Денисенко В. ПИД-регуляторы: принципы построения и модификации. «Современные технологии автоматизации», 2006, №4, с. 66-74, 2007, №1, с. 78-88.
10. Денисенко В. ПИД-регуляторы: вопросы реализации. «Современные технологии автоматизации», 2007, №4, с. 86-97. 2008, №1, с. 86-99.
11. <http://dalsemi.com/ds18s20.pdf>