

Control of Carbon Dioxide Bivalent Heat Pump on Heating of Buildings

¹Sit M.L., ¹Juravleov A.A., ²Frid S.E., ¹Timchenko D.V.

¹Institute of Power Engineering of the Technical University of Moldova
Chisinau, Republic of Moldova

²Joint Institute for High Temperatures of the Russian Academy of Sciences, Moscow, Russian Federation

Abstract. The scheme of a bivalent heat pump (BHP) is considered, using both the heat of the water from the return network and the heat of the outside air as low-potential heat sources (LPH). The aim of the work is to create a BHP circuit that provides functioning at the variable heat load temperature. The goal was achieved by solving the following problems: analysis of methods of synthesis of BHP circuits, analysis of circuit operation under random disturbances and development of the automatic control systems for BHP. The most significant result of the work is: a heat pump circuit that can operate at variable pressures of the evaporator and the gas cooler. The next significant result is, for bivalent heat pumps intended for operation in heat supply systems with qualitative and qualitative-quantitative laws of thermal control, the introduction into the heat pump circuit of a heat exchanger installed in the return water circuit of the secondary building and cooled by outside air, as well as two control valves installed in series between the gas cooler and the evaporator, the first valve installed along the refrigerant flow being controlled by a signal based on the pressure difference between the outlet of the gas cooler and the separation vessel between the evaporator and the gas cooler, and the second by pressure in front of the evaporator. The significance of the obtained results lies in the increase of the COP of the heat pump, due to the increase of heat transfer in the gas cooler circuit. The HHP circuit differs from the known ones in that it uses two control valves and the heat exchanger for additional cooling of the return water of the BHP heated building.

Keywords: bivalent heat pump scheme, automatic control, random disturbances, reliability, district heating, carbon dioxide.

DOI: <https://doi.org/10.52254/1857-0070.2024.2-62.09>

UDC: 621.577

Controlul pompei de căldură bivalentă la alimentarea cu căldură a clădirilor

¹Șit M.L., ¹Juravleov A.A., ²Frid S.E., ¹Timcenco D.V.

¹Institutul de Energetică al Universității Tehnice din Moldova, Chișinău, Republica Moldova

²Joint Institute for High Temperatures of the Russian Academy of Sciences, Moscova, Federația Rusă

Rezumat. Se consideră schema unei pompe de căldură bivalentă (PCB), care folosește căldura apei din rețeaua de retur, cât și căldura aerului exterior ca surse de căldură cu potențial scăzut (LPH). Scopul lucrării este de a crea un circuit PCB care asigură funcționarea sarcinii termice la temperatură variabilă. Scopul a fost atins prin rezolvarea următoarelor probleme: analiza metodelor de sinteză a circuitelor PCB, analiza funcționării circuitelor sub perturbații aleatorii și elaborarea sistemelor de control automat pentru PCB. Cel mai semnificativ rezultat al lucrării este: un circuit de pompă de căldură care poate funcționa la presiuni variabile ale evaporatorului și răcitorului de gaz. Următorul rezultat semnificativ este, introducerea în circuitul pompei de căldură a unui schimbător de căldură instalat în circuitul de apă retur al clădirii secundare și răcit cu aer exterior, precum și două supape de control instalate în serie între răcitorul de gaz și vaporizator, prima supapă instalată de-a lungul fluxului de agent frigorific fiind controlată printr-un semnal bazat pe diferența de presiune dintre ieșirea răcitorului de gaz și separarea vas între evaporator și răcitorul de gaz, iar al doilea prin presiune în fața evaporatorului, pentru pompele de căldură bivalente destinate funcționării în sisteme de alimentare cu căldură cu legi calitative și calitativ-cantitative ale controlului termic. Semnificația rezultatelor obținute constă în creșterea COP-ului pompei de căldură, datorită creșterii transferului de căldură în circuitul răcitorului cu gaz. Circuitul PCH diferă de cele cunoscute prin faptul că folosește două supape de control și schimbătorul de căldură pentru răcirea suplimentară a apei de retur a clădirii încălzite cu PCH.

Cuvinte-cheie: schema pompei de căldură bivalentă, control automat, perturbări aleatorii, fiabilitate, termoficare, dioxid de carbon.

Управление бивалентным тепловым насосом при теплоснабжении зданий**¹Шит М.Л., ¹Журавлев А.А., ²Фрид С.Е., ¹Тимченко Д.В.**¹Институт энергетики Технического университета Молдовы, Кишинев, Республика Молдова²Объединенный институт высоких температур Российской академии наук (ОИВТ РАН), Москва, Россия

Аннотация. Рассмотрена схема бивалентного теплового насоса (БТН), использующего в качестве источников низкопотенциальной теплоты (НПТ) как теплоту обратной сетевой воды, так и теплоту наружного воздуха. Целью работы является создание схемы БТН, которая обеспечивала бы работу теплового насоса при переменных температурах и расходах теплоносителя в нагрузке. Поставленная цель достигнута путем решения следующих задач: анализа методов синтеза схем при переменной нагрузке, анализа работы схемы при случайных возмущениях, разработки САУ ТН. Наиболее существенным результатом работы является: схема теплового насоса, который может функционировать при переменных давлениях испарителя и газоохладителя. Следующим существенным результатом является, для бивалентных тепловых насосов, предназначенных для работы в системах теплоснабжения с качественным и качественно-количественным законами управления тепловым режимом, введение в схему теплового насоса теплообменника, установленного в контуре обратной сетевой воды ведомого здания и охлаждаемого наружным воздухом, а также двух регулирующих вентилях, установленных последовательно между газоохладителем и испарителем, причем первый вентиль, установленный по потоку хладагента управляется сигналом по перепаду давления между выходом газоохладителя и разделительным сосудом между испарителем и газоохладителем, а второй по давлению перед испарителем. Значимость полученных результатов состоит в создании схемы БТН, которая позволяет обеспечить как качественный, так и качественно-количественный законы регулирования теплового режима здания при повышении COP теплового насоса, благодаря повышению отдачи теплоты в контуре газоохладителя. Схема БТН отличается от известных тем, что в ней используются два регулирующих клапана, теплообменник для дополнительно охлаждения обратной сетевой воды здания, отапливаемого БТН. Существенными случайными возмущениями являются: изменение тепловой нагрузки здания, температура наружного воздуха, ветер, солнечная радиация, температура обратной сетевой воды, ее расход. Управление теплоснабжением здания с помощью такого теплового насоса отличается от управления от ТЭЦ или тепловой станции характером возмущающих воздействий, действующих на источник теплоты.

Ключевые слова: гибридная схема теплового насоса, автоматическое управление, случайные возмущения, надежность, централизованное теплоснабжение, углекислый газ.

ВВЕДЕНИЕ

Исследование посвящено проблеме управления бивалентным тепловым насосом, использующим теплоту обратной сетевой воды (ОСВ) системы теплоснабжения, работающей на базе ТЭЦ, и теплоту окружающего воздуха при ограничениях на значение величины тепловой мощности источника теплоты, отбираемой от ОСВ. Бивалентные тепловые насосы используют теплоту ОСВ, наружного воздуха, ветра, теплоту рек, озер, теплоту утилизируемых дымовых газов, теплоту сточных вод и т.д. При использовании теплоты ОСВ и теплоты окружающего воздуха возможна ситуация, когда отбор тепловой мощности ОСВ ограничен. Например, когда отбирается теплота ОСВ от одного здания или его части, а здание, в котором используется тепловой насос (ТН), требует большей тепловой мощности (в силу разных теплотехнических характеристик квартир, условий эксплуатации и т.п.). Целью исследования является: рассмотреть схему ТН для сложившихся условий. Вопросам

исследования бивалентных тепловых насосов посвящена обширная литература. Укажем, в качестве примера, библиографические источники [6-9].

СТРУКТУРНАЯ СХЕМА ТЕПЛОВОГО НАСОСА

Основным требованием к тепловым насосам, предназначенным для отопления зданий, является возможность обеспечить выполнение температурного графика отопления зданий. При этом, имеется в виду как график с качественным, так и количественным законом регулирования. Для решения этой задачи одним из вариантов могут служить схемы, приведенные в [1,2,3]. Отличим от схем, предлагаемых в [1,2,3], является тот факт, что один из компрессоров может быть выполнен с регулируемым расходом (например, с регулируемым электроприводом или с байпасированием части потока вокруг компрессора). В этой схеме давление испарителя и давление газоохладителя регулируются независимо, а регулирование расхода хладагента позволяет использовать эту схему в указанных выше

условиях. В работе [6] проведен обзор много температурных тепловых насосов, большинство из которых двухступенчатые. В одноступенчатых тепловых насосах, рассматриваемых в статье, независимое регулирование давление испарителя и газоохладителя не предусматривалось. В

работе [7] для повышения COP теплового насоса на диоксиде углерода предложено использовать прямое переохлаждение рабочего тела после газоохладителя.

На рис.1 приведена структурная схема теплового насоса.

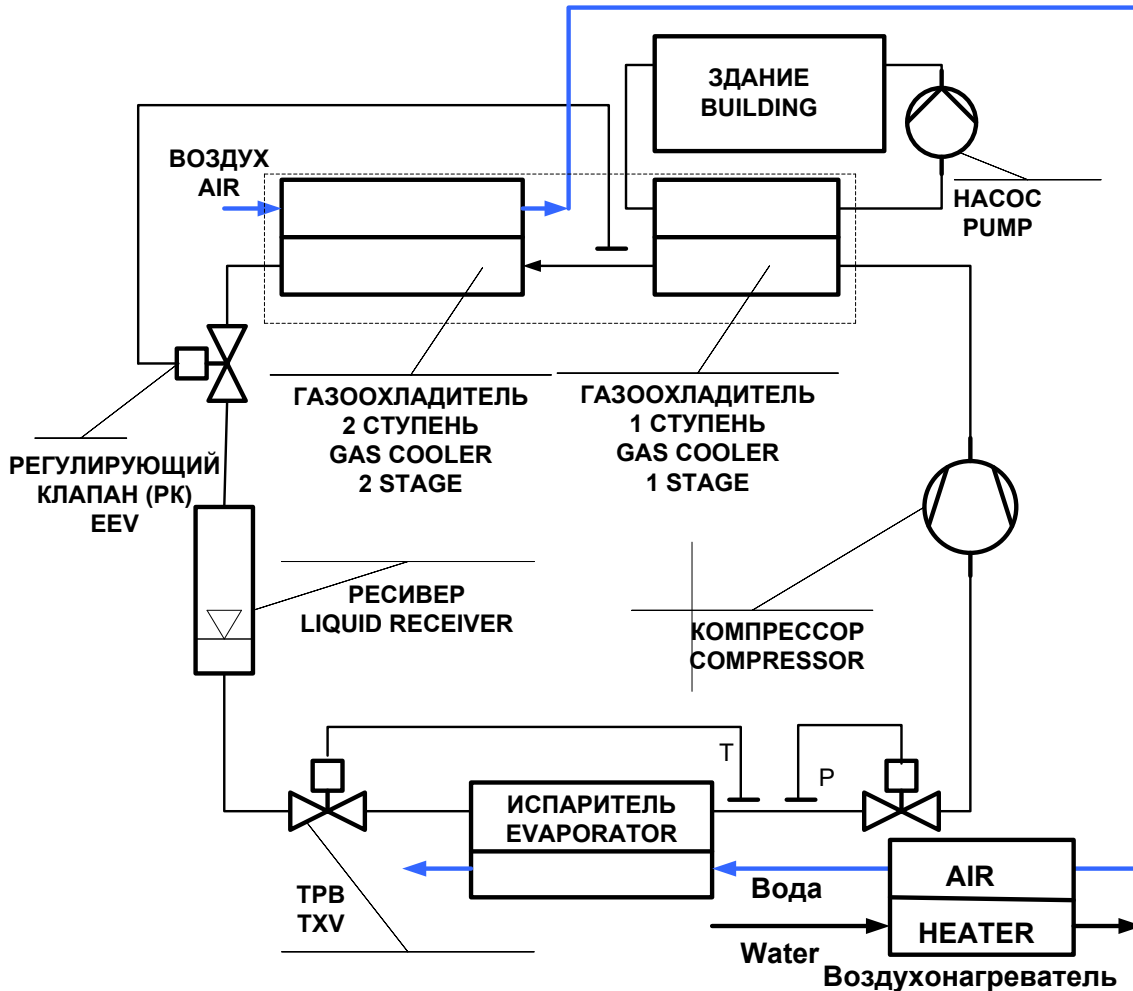


Рис.1. Структурная схема теплового насоса.
Fig.1. Block diagram of a heat pump.

Указанное техническое решение применено для повышения COP теплового насоса (https://inis.iaea.org/search/search.aspx?orig_q=RN:53121360) В https://repositori.uji.es/xmlui/bitstream/handle/10234/177108/INTERNATIONAL_JOURNAL_OF_REFRIGERATION.pdf;jsessionid=CDD0D7A628AC1A405D30A5ED4363320A?sequence=1 проведен обзор литературы по данному вопросу [8]. В [9] рассмотрена схема, где переохладитель рабочего тела используется в качестве испарителя второго контура теплового насоса. Дополнения в схеме, по сравнению со сделанными нами ранее (см. статьи в

этом же журнале): компрессор с регулируемым приводом и двухсекционный газоохладитель являются новыми и существенными элементами в схемах гибридных тепловых насосов, предназначенных для отопления зданий в условиях качественного и качественно-количественного регулирования температурного графика отопления. Рассмотрим возможные варианты управления ведомым зданием с помощью теплового насоса для случая, когда используют существующие здания. Основной вариант: некоторое здание выбирается в качестве основного (ведущего), а здание,

расположенное рядом в качестве ведомого. Здания должны иметь одинаковые удельные тепловые характеристики. Здания должны иметь близкие коэффициенты энергоэффективности. В качестве ведомого выбирается здание, которое потребляет меньшее количество теплоты. Другим вариантом источника НПТ может быть вновь построенное здание, а источником низкопотенциальной теплоты может быть трубопровод обратной сетевой воды группы зданий, обладающих большей тепловой мощностью, чем ведомое здание. При выборе зданий приблизительно равных одно другому по коэффициентам энергоэффективности, COP теплового насоса будет ниже, чем для случаев, описанных ранее, из-за снижения разности температур испарителя и газоохладителя. Одним из вариантов является подключение одного (или нескольких) зданий к трубопроводу обратной сетевой воды, принадлежащему к центральному тепловому пункту группы зданий. В этом случае обеспечивается гарантированное значение расхода сетевой воды на испарителе тепловых насосов, обслуживающих отдельные здания.

Рассмотрим температурные графики 70/40 качественного регулирования температуры сетевой воды. Из рассмотрения графиков следует, что при температуре наружного воздуха минус 16°C температура обратной сетевой воды составит 40°C. Значит, в цепи ОСВ ведомого здания эта вода может быть охлаждена до температуры, минимум на 10°C выше температуры наружного воздуха. Хладагент после газоохладителя может быть охлажден до температуры, ориентировочно, равной 10°C. При этом, COP теплового насоса становится равным не менее 5.

В работе [5] между ТРВ и компрессором установлен регулирующий вентиль «до себя», который обеспечивает заданное давление на входе в испаритель и минимальное влияние расхода хладагента при стабилизации давления ТРВ. Для рассматриваемого случая ТРВ должен быть электронным, с тем чтобы обеспечить ПИ – закон регулирования перегрева хладагента.

Обычно электрическая мощность вентилятора теплообменника «воздух-вода» составляет не более 10% от тепловой мощности этого теплообменника и при расчете COP теплового насоса ее можно не учитывать.

САУ РЕЖИМОМ РАБОТЫ ТЕПЛООБЕННИКОМ, УСТАНОВЛЕННЫМ НА ЛИНИИ ОБРАТНОЙ СЕТЕВОЙ ВОДЫ

Возмущения по температуре обратной сетевой воды (ОСВ) характеризуется периодами в десятки минут, и значительными амплитудами, и требуют при стабилизации температуры воздуха его изменения при подаче на испаритель теплового насоса. Поэтому, при моделировании влияние изменения температуры рассматривается как скачкообразное воздействие. Колебания температуры воздуха в течение суток в отопительном периоде также характеризуются высокими значениями амплитуд и низкими значениями частот. Для компенсации колебаний температур наружного воздуха необходимо изменять расход ОСВ, расход подогревающего воздуха, поступающего на испаритель теплового насоса. При этом, необходимо предусмотреть байпасирование части потока воздуха вокруг испарителя ТН. При недостаточной температуре ОСВ по сравнению с заданной COP ТН может упасть. Поэтому необходимо применять регулирование ОСВ в основной системе теплоснабжения. Так как РО в этой САУ установлен на байпase трубопровода ОСВ, а регулирующим воздействием является расход воды через теплообменник, то передаточная функция РО имеет вид [12].

$$W_{CV}(p) = k_{CV} \quad (1)$$

В [15] выполнено моделирование теплового насоса на диоксиде углерода в различных случаях его использования для генерации теплоты и холода, причем для моделирования испарителя используется методика, основанная на применении средне логарифмической разности температур. Нами рассматривается модель испарителя в виде инерционного звена первого порядка с запаздыванием.

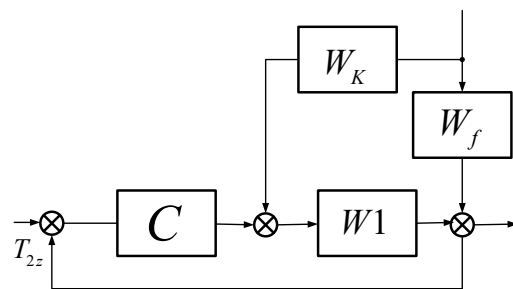


Рис.2. Структурная схема САУ теплообменником «вода-воздух».

Fig.2. Block diagram of the automatic control system of the water-to-air heat exchanger.

Передаточная функция теплообменника, предназначенного для съема теплоты

обратной сетевой воды. по каналу «расход обратной сетевой воды» – «температура воздуха» [22, 24,27], имеет вид:

$$W_1 = \frac{k_1 e^{-p\tau_1}}{T_1 p + 1} \quad (2)$$

Передаточная функция САУ теплообменником, предназначенным для съема теплоты обратной сетевой воды по каналу “температура теплоносителя- температура воздуха после теплообменника нагрева воздуха”

$$W_f = \frac{k_2 e^{-p\tau}}{T_f p + 1} \quad (3)$$

Передаточная функция компенсирующего звена W_K вычисляется по формуле:

$$W_K = \frac{W_f}{W_1} \quad (4)$$

Пусть $\tau_1 \geq \tau$. Тогда,

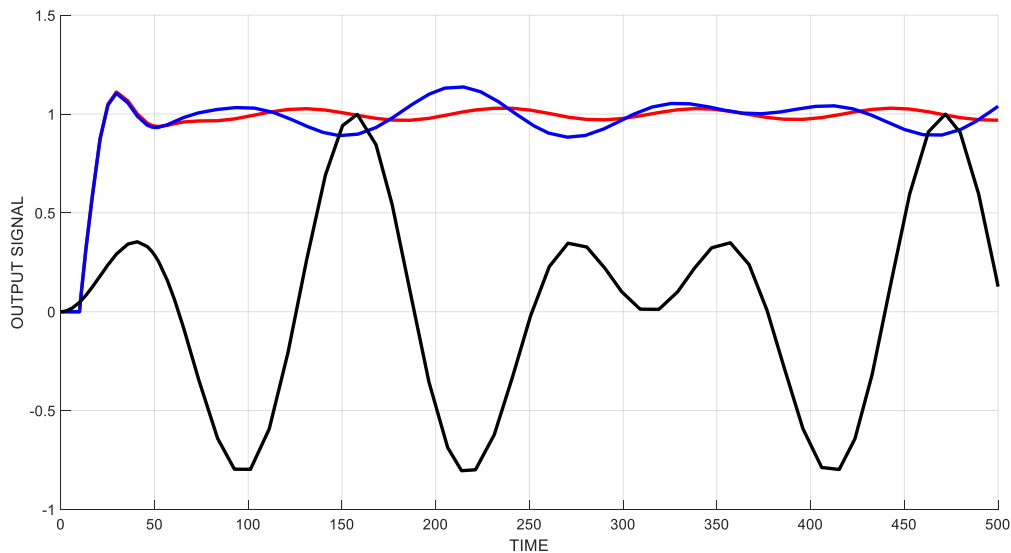
$$W_K = \frac{k_2 e^{(\tau-\tau_1)} (T_1 p + 1)}{k_1 (T_2 p + 1)} \quad (5)$$

Звено запаздывания моделировалось в виде аппроксимации Паде первого порядка. Графики переходных процессов для случая, когда $k_1 = k_2 = 1; T_f = 100; T_1 = 25; \tau_f = 50$ приведены на рис.3.

Передаточная функция испарителя по каналу «перегрев-расход хладагента», имеет вид [22, 27]

$$W_{EV1} = \frac{k_{EV1} e^{-p\tau_1}}{T_{EV1} p + 1} \quad (6)$$

Из соображений качественного порядка, передаточная функция испарителя по каналу «перегрев хладагента- входная температура теплоносителя», имеет вид, аналогичный (3), [35,36] так как длина теплообменника с двухфазным состоянием хладагента изменяет свое значение в зависимости от температуры теплоносителя, а участок перегрева зависит от температуры теплоносителя также, как для обычного теплообменника.



Линия красного цвета - выходной сигнал в системе с компенсацией помехи, линия синего цвета - выходной сигнал в системе без компенсации помехи, линия черного цвета – помеха.

Рис. 3. Графики выходного сигнала для системы с компенсацией возмущения и без компенсации возмущения.

Red line -output signal in a system with disturbance compensation, blue line -output signal in a system without disturbance compensation, black line–disturbance.

Fig.3. Graphs of the output signal for a system with disturbance compensation and without disturbance compensation.

Рассмотрим адаптацию САУ ТН к возмущениям по температуре воды ведущего здания. Так, на испаритель действуют возмущения по температуре и расходу воздуха, поступающего на него, а также возмущения по температуре обратной сетевой воды. Расход воздуха на испаритель регулируется типовым регулятором, связанным или шибером (заслонкой), или с регулируемым электроприводом вентилятора. В свою очередь, на температуру воздуха, поступающего на испаритель, действуют возмущения по расходу ОСВ, температуре ОСВ, влажности воздуха, температуре наружного воздуха. Температура ОСВ, в свою очередь, определяется **тепловой нагрузкой ведомого здания**, которая выражается в виде отклонения температуры ОСВ от заданного значения, и которая зависит от теплотребления квартир и ряда случайных факторов, таких, как погодные условия. На первую ступень газоохладителя (нагруженную на систему отопления здания) действуют возмущения по температуре обратной сетевой воды, на вторую ступень газоохладителя действуют возмущения по температуре и расходу воздуха, поступающего на него. Управляющим воздействием на температуру воздуха, поступающего на испаритель, может быть подмешиваемый наружный воздух.

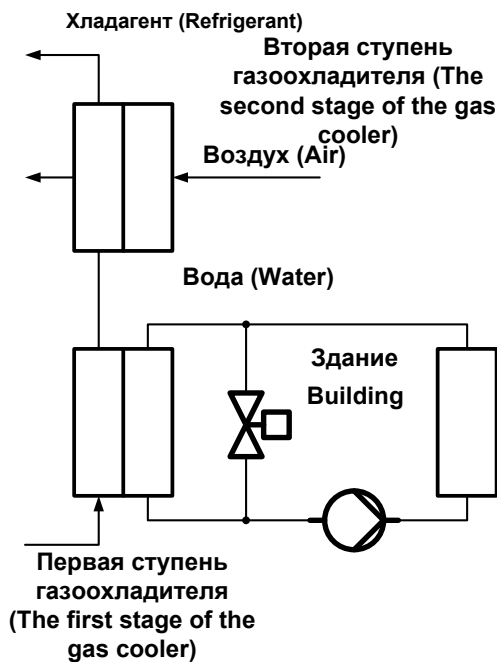


Рис.4. Схема газоохладителя теплового насоса.
Fig.4. Heat pump gas cooler diagram.

На рис.4 изображена схема включения газоохладителя в систему отопления здания.

САУ температурой прямой сетевой воды ведомого здания включает в себя узел подмешивания ОСВ ведомого здания, САУ теплообменником охлаждения ОСВ ведомого здания.

Рассмотрим компенсацию снижения расхода ОСВ ведомого здания, изменением площади поверхности ТО «ОСВ ведомого здания-наружный воздух».

Площадь поверхности теплообменника «вода-воздух» на трубопроводе ОСВ увеличивается по мере того, как тепловая мощность газоохладителя увеличивается (по команде датчика тепловой мощности ГО).

Несмотря на то, что ведомое и ведущее здания выполнены по одному и тому же проекту, но, в силу разных условий, например, перепланировки жильцами квартир, различного утепления стен, разной ориентации относительно сторон света, влияния соседних зданий и др., потребление теплоты зданиями окажется различным.

Если в централизованной системе отопления все эти факторы мало влияют на источник теплоснабжения (ТЭЦ, теплоцентраль), то в схемах, когда *один тепловой насос* отапливает *одно здание* роль влияния любого из возмущений на теплотребление здания становится существенным. Так, на контур управления газоохладителем действуют случайные возмущения со стороны ведомого здания и со стороны испарителя.

Заданное количество теплоты определяется уравнениями температурного графика системы отопления, расходом обратной сетевой воды как «ведущего», так и «ведомого» здания. «Ведущим» зданием является то здание или часть здания, теплота обратной сетевой воды которого поступает на испаритель ТН. Так как для получения заданного количества подогретого воздуха с заданной температурой, необходимо определенное количество теплоты ОСВ с заданной температурой, то, если температура ОСВ будет недостаточна, придется увеличивать площадь поверхности теплообмена.

Рассмотрим процесс компенсации колебаний температуры ОСВ ведущего здания. Температура ОСВ ведущего здания может изменяться как из-за изменения температуры наружного воздуха, изменения условий теплообмена.

Ведущее и ведомое здания считаем одинаковыми с точки потребления ими тепловой энергии при отоплении (например, теплотехнические характеристики их ограждающих конструкций одинаковы).

$$Q_1 \geq Q_2 \quad (5)$$

Пусть изменилась температура ОСВ. После теплообменника с переменным расходом воздуха изменится температура воды на выходе и увеличится температура воздуха, поступающего на испаритель.

$$t_{A_OUT_NEW} = \frac{G_w c_w (t_{WIN_NEW} - t_{WOUT_NEW})}{G_A c_A} + t_{A_IN}, \quad (6)$$

Уравнение динамики теплообменника при переменном расходе воздуха имеет вид:

$$\frac{T_{OUT}(p)}{G_A(p)} = \frac{(T_1 p + 1)e^{-p\tau}}{T_2 p^3 + T_3 p^2 + T_4 p + 1} \quad (7)$$

Задача САУ состоит в том, чтобы при колебаниях температур наружного воздуха и температуры ОСВ t_{A_IN} , t_{WIN_OUT} обеспечить значение величины температуры $t_{A_OUT_NEW}$ постоянным для заданных метеоусловий.

Компенсация колебаний ОСВ ведущего здания производится посредством изменения режима работы узла подмешивания ОСВ ведомого здания.

ПОВЫШЕНИЕ НАДЕЖНОСТИ ТЕПЛОСНАБЖЕНИЯ СИСТЕМЫ С ГИБРИДНЫМИ ТЕПЛОВЫМИ НАСОСАМИ

Авария на ТЭЦ резко снижает надежность системы, так как лишает ее источника низкопотенциального тепла. Возникает необходимость аккумулирования тепла для обеспечения работы теплового насоса в течение времени устранения аварии. Существует множество типов таких аккумуляторов [32-34] простейшим и наиболее распространенным является жидкостной аккумулятор, представляющий собой бак, заполненный теплоаккумулирующей жидкостью (обычно водой) и накапливающий тепло за счет её нагрева.

Параметры необходимого аккумулятора такой конструкции можно легко оценить.

Для уменьшения объема аккумулятора можно использовать фазопереходные теплоаккумулирующие вещества или применить термохимический аккумулятор. Серьезными техническими проблемами при использовании фазопереходных материалов является расслоение состава, приводящее к снижению теплового эффекта, а также сложности теплоотвода с них при кристаллизации, заставляющие помещать теплоаккумулирующее вещество в теплопроводную матрицу или мелко гранулировать его. Термохимические системы сложны, требуют дополнительного оборудования и емкостей для реагирующих веществ. В результате в обоих случаях выигрыш по объему получается существенно меньшим, чем при сравнении теплоаккумулирующей способности фазопереходных веществ и термохимических систем с теплоаккумулирующей способностью водяного аккумулятора. Для подогрева водяного бака-аккумулятора после аварии и компенсации его теплотерь можно использовать электронагреватель, мощность которого в сравнении с электрической мощностью теплового насоса достаточно мала, но можно ещё попытаться использовать для его питания тепловой насос или солнечную установку. Солнечные коллекторы для этого не удобны, т.к. потребуются провести длинные (из подвала на крышу дома) трубопроводы, а система вместе с автоматикой и защитой от замерзания получается громоздкой и дорогой. Фотоэлектрическая станция более интересна, однако коэффициент использования установленной мощности такой станции в зимний период в условиях г. Кишинева не превышает 15%, так что для питания электронагревателя, мощностью 10 кВт, потребуются установка около 140 современных фотоэлектрических модулей мощностью по 500 Вт, что также слишком дорого для средства поддержки работы системы после аварии.

Пример. Расчетная тепловая нагрузка рассматриваемого дома составляет ~500 кВт, её часть, отбираемая тепловым насосом от холодного источника – 400 кВт. Расчетная температура наружного воздуха для систем отопления в г. Кишинев равна минус 16°C, средняя за отопительный период – 0°C, соот-

ветственно средняя тепловая нагрузка составит $400 \times (20-0) / (20+16) = 220$ кВт. При ликвидации аварии в течение 8 ч температура воды в баке должна находиться в пределах рабочего диапазона температур испарителя теплового насоса (25-40°C), необходимый объем бака V можно рассчитать из уравнения его теплового баланса [32]

$$V = \frac{P \Delta t}{\rho c \Delta T} \quad (8)$$

где P – подводимая к аккумулятору или отводимая от него мощность, Δt – время подвода или отвода мощности, ρ и c , соответственно, плотность и удельная теплоемкость теплоаккумулирующего вещества (воды), ΔT – перепад температур. Объем аккумулятора будет равен 100 м^3 . Теплотери такого бака-аккумулятора Q (для оценки будем считать его кубическим, со всех сторон окруженным наружным воздухом), изолированного десятисантиметровым слоем минеральной ваты рассчитываются по формуле [32]

$$Q = \frac{\lambda \cdot \Delta T \cdot S}{\delta} \quad (9)$$

где λ – коэффициент теплопроводности теплоизоляции, δ – её толщина, S – площадь поверхности теплообмена ΔT_L – перепад температур на теплоизоляции, и составляют в среднем примерно 2.6 кВт (при расчетной температуре наружного воздуха – 3.6 кВт), они невелики, но должны быть компенсированы электронагревателем в баке. Нагрев бака до 40°C после ликвидации аварии электронагревателем мощностью, например, 10 кВт займет около 7 суток.

ЗАКЛЮЧЕНИЕ.

1. Для бивалентных тепловых насосов, предназначенных для работы в системах теплоснабжения с качественным и качественно-количественным законами управления тепловым режимом, введение в схему теплового насоса теплообменника, установленного в контуре обратной сетевой воды ведомого здания и охлаждаемого наружным воздухом, а также двух регулирующих вентилях, установленных последовательно между газоохладителем и испарителем, причем первый вентиль, установленный по потоку хладагента управляется сигналом по перепаду давления

между выходом газоохладителя и разделительным сосудом между испарителем и газоохладителем, а второй по давлению перед испарителем.

2. Введение компенсирующего звена между возмущением по температуре воздуха, поступающего на теплообменник, установленный на линии обратной сетевой воды и спроектированный по принципу теории инвариантности обеспечивает компенсацию возмущений по этому параметру.

3. Одним из вариантов обеспечения снабжения дома теплом при аварии системы теплоснабжения является использование тепла, накопленного в специально созданном тепловом аккумуляторе. Его зарядку после ликвидации аварии и компенсацию его тепловых потерь проще всего производить с помощью электронагревателя, мощность которого мала в сравнении с потребляемой тепловым насосом.

Литература (References)

- [1] Casson V., Cecchinato L., Corradi M., Fornasieri E., Giroto S., Minetto S., Zamboni L., Zilio C. Optimization of the throttling system. *International Journal of Refrigeration*, 2003, vol. 26, no. 8, pp. 926-935.
- [2] Niu Heng, Li Wuian, Xiao Hansong, Zhang Xianpeng, Zhao Kai, Yang Zixu, Wang Baolong, Shi Wensing. Numerical simulation of CO2 two-stage compression refrigeration system with external intercooler. *International Journal of Refrigeration*, 2023, vol. 151, no. 1, pp. 14-25.
- [3] Tan Yingying, Hou Zhaoning, Wang Lin, LI Xiuzhen, Wang Zhanwei, Yuan Junfei Performance assessment of a two-stage evaporation grade compression heat pump system for double temperature level drinking water production *International Journal of Refrigeration*, 2023, <https://doi.org/10.1016/j.applthermaleng.2023.120488>.
- [4] Illán-Gómez, F.; García-Cascales, J.R.; Sánchez-Velasco, F.J.; Otón-Martínez, R.A. Evaluation of the Use of Different Dedicated Mechanical Subcooling (DMS) Strategies in a Water Source Transcritical CO2 Heat Pump for Space Heating Applications. *Clean Technol.* **2022**, *4*, 1208–1226. <https://doi.org/10.3390/cleantechnol4040074>
- [5] Beghi A., Cecchinato L. A simulation environment for dry-expansion evaporators with application to the design of autotuning control algorithms for electronic expansion valves. *International Journal of Refrigeration*, 32 (2009), pp. 1765-1775, doi:10.1016/j.ijrefrig.2009.06.004.

- [6] Arparagaus C., Bless F., Schiffmann J., Bertsch S.S. *Multi-temperature heat pumps: A literature review*. *International Journal of Refrigeration*, 69 (2016), pp. 437–465, doi:10.1016/j.ijrefrig.2016.05.014.
- [7] Illán-Gómez F., García-Cascales J.R., Sánchez-Velasco F.J., Otón-Martínez R.A. Evaluation of the Use of Different Dedicated Mechanical Subcooling (DMS) Strategies in a Water Source Transcritical CO₂ Heat Pump for Space Heating Applications. *Clean Technol.* **2022**, 4, 1208–1226. <https://doi.org/10.3390/cleantechnol4040074>
- [8] Llopis R., Nebot-Andrés L., Sánchez D., Catalán-Gil J., Cabello R. Subcooling methods for CO₂ refrigeration cycles. A Review. https://repositori.uji.es/xmlui/bitstream/handle/10234/177108/INTERNATIONAL_JOURNAL_OF_REFRIGERATION.pdf;jsessionid=CDD0D7A628AC1A405D30A5ED4363320A?sequence=1 (accessed 20.03.2024).
- [9] Solanki, N., Arora, A. & Singh, R.K. Performance enhancement and environmental analysis of vapor compression refrigeration system with dedicated mechanical subcooling. *Int. J. Air-Cond. Ref.* **31**, 26 (2023). <https://doi.org/10.1007/s44189-023-00042-8>.
- [10] <https://holodcatalog.ru/entsiklopedii/promyshlennoe-oborudovanie/raschetnye-parametry-naruzhnogo-vozdukha-dlya-kholodilnykh-ustanovok/>
- [11] X. Liu, X. Wu, J. Sang et al., Research on the heat supply prediction method of a heat pump system based on timing analysis and a neural network, *Energy and Built Environment*, <https://doi.org/10.1016/j.enbenv.2024.02.005>
- [12] Stermole, F. J., & Larson, M. A. (1963). *Dynamic Response of Heat Exchangers to Flow Rate Changes*. *Industrial & Engineering Chemistry Fundamentals*, 2(1), 62–67. doi:10.1021/i160005a012
- [13] Gao, T., Sammakia, B., & Geer, J. (2015). *Dynamic response and control analysis of cross flow heat exchangers under variable temperature and flow rate conditions*. *International Journal of Heat and Mass Transfer*, 81, 542–553. doi:10.1016/j.ijheatmasstransfer.201
- [14] Patiño, J., Llopis, R., Sánchez, D., Sanz-Kock, C., Cabello, R., & Torrella, E. (2014). *A comparative analysis of a CO₂ evaporator model using experimental heat transfer correlations and a flow pattern map*. *International Journal of Heat and Mass Transfer*, 71, 361–375. doi:10.1016/j.ijheatmasstransfer.2013.12.
- [15] Sarkar, J., Bhattacharyya, S., & Gopal, M. R. (2006). *Simulation of a transcritical CO₂ heat pump cycle for simultaneous cooling and heating applications*. *International Journal of Refrigeration*, 29(5), 735–743. doi:10.1016/j.ijrefrig.2005.12.006
- [16] Willatzen, M., Pettit, N. B. O. L., & Ploug-Sørensen, L. (1998). *A general dynamic simulation model for evaporators and condensers in refrigeration. Part I: moving-boundary formulation of two-phase flows with heat exchange*. *International Journal of Refrigeration*, 21(5), 398–403.
- [17] Pettit, N. B. O. L., Willatzen, M., & Ploug-Sørensen, L. (1998). *A general dynamic simulation model for evaporators and condensers in refrigeration. Part II: simulation and control of an evaporator*. *International Journal of Refrigeration*, 21(5), 404–414. doi:10.1016/s0140-7007(97)00092-3
- [18] Russell, N. T., Bakker, H. H. C., & Chaplin, R. I. (2000). *A Comparison of Dynamic Models for an Evaporation Process*. *Chemical Engineering Research and Design*, 78(8), 1120–1128. doi:10.1205/026387600528274
- [19] Ding, X., Cai, W., Jia, L., & Wen, C. (2009). *Evaporator modeling – A hybrid approach*. *Applied Energy*, 86(1), 81–88. doi:10.1016/j.apenergy.2008.04.0
- [20] Rodriguez, E., & Rasmussen, B. (2017). *A comparison of modeling paradigms for dynamic evaporator simulations with variable fluid phases*. *Applied Thermal Engineering*, 112, 1326–1342. doi:10.1016/j.applthermaleng.2016
- [21] Chen, J., & Yu, J. (2018). *Dynamic simulation of an air-source heat pump water heater using novel modified evaporator model*. *Applied Thermal Engineering*. doi:10.1016/j.applthermaleng.20
- [22] Outtagarts, A., Haberschill, P., & Lallemand, M. (1997). *The transient response of an evaporator fed through an electronic expansion valve*. *International Journal of Energy Research*, 21(9), 793–807. doi:10.1002/(sici)1099-114x(199707)21:9<793::aid-er297>3.0.co;2-p
- [23] Zhang, H. G., Wang, E. H., & Fan, B. Y. (2013). *Heat transfer analysis of a finned-tube evaporator for engine exhaust heat recovery*. *Energy Conversion and Management*, 65, 438–447. doi:10.1016/j.enconman.2012.09.0
- [24] Gruhle, W.-D., & Isermann, R. (1985). *Modeling and Control of a Refrigerant Evaporator*. *Journal of Dynamic Systems, Measurement, and Control*, 107(4), 235. doi:10.1115/1.3140728.
- [25] Huang, J., Sheer, T. J., & Bailey-McEwan, M. (2012). *Heat transfer and pressure drop in plate heat exchanger refrigerant evaporators*. *International Journal of Refrigeration*, 35(2), 325–335. doi:10.1016/j.ijrefrig.2011.11.
- [26] Chen, W., Zhijiu, C., Ruiqi, Z., & Yezheng, W. (2002). *Experimental investigation of a minimum stable superheat control system of an evaporator*. *International Journal of Refrigeration*, 25(8), 1137–1142. doi:10.1016/s0140-7007(01)00107
- [27] Zhu R.Q., Zheng X.Q., Wu Y.Z. *Fuzzy-PID Methods for Controlling Evaporator Superheat* *International Refrigeration and Air-Conditioning*

- Conference, Paper 500. <http://docs.lib.purdue.edu/iracc/500>.
- [28] Doodman, A. R., Fesanghary, M., & Hosseini, R. (2009). *A robust stochastic approach for design optimization of air cooled heat exchangers. Applied Energy*, 86(7-8), 1240–1245. doi:10.1016/j.apenergy.2008.08.0
- [29] Goncharov, V., Liepinsh, A., & Rudnicki, V. (2013). *Interpolation approach for Control Objects Identification on the basis of the Fibonacci numbers. Ifost*. doi:10.1109/ifost.2013.6616892
- [30] Bourne-Webb P.J., Amatya B., Soga K., Amis T., Davidson C., Payne P. Energy pile test at Lambeth College, London: geotechnical and thermodynamic aspects of pile response to heat cycles, *Geotechnique* 59 (3) (2009) 237–248, <https://doi.org/10.1680/geot.2009.59.3.237>.
- [31] Sani A.K., Singh R.M., Amis T., Cavarretta I., A review on the performance of geothermal energy pile foundation, its design process and applications, *Renew. Sustain. Energy Rev.* 106 (2019) 54–78, <https://doi.org/10.1016/j.rser.2019.02.008>.
- [32] Duffie, J.A. and Beckman, W.A. (2013) *Solar Engineering of Thermal Processes*. 4th Edition, Madison, New York; John Wiley & Sons, Hoboken. <https://doi.org/10.1002/9781118671603>.
- [33] Paksoy H.Ö. (ed.) *Thermal Energy Storage for Sustainable Energy Consumption: Fundamentals, Case Studies and Design*.–Springer. 2007. – 447 p <https://doi.org/10.1007/978-1-4020-5290-3>
- [34] Aina, O. (2024) *Energy Storage Systems Technologies, Evolution and Applications. Energy and Power Engineering*, 16, 97-119. doi: [10.4236/epe.2024.162005](https://doi.org/10.4236/epe.2024.162005).
- [35] Eisenhower D.A., Runolfsson T. *System level modeling of a Transcritical vapor compression system for bistability analysis. Nonlinear Dyn* 55, 13–30 (2009). <https://doi.org/10.1007/s11071-008-9341-7>.
- [36] Nanayakkara V.K., Ikegami Y., Uehara H. *Evolutionary design of dynamics neural networks for evaporator control. International Journal of Refrigeration* 25(2002), 813-826.

Сведения об авторах.



Шит Михаил Львович – к.т.н., доцент-исследователь. Область научных интересов: тепловые насосы, автоматическое управление технологическими процессами. E-mail: mihail_sit@mail.ru



Журавлев Анатолий Александрович – к.т.н. Область научных интересов: микропроцессорные системы управления, промышленная автоматика. E-mail: AZhur5249@mail.ru



Фрид Семен Ефимович – к.т.н., область научных интересов: процессы тепло- и массообмена; возобновляемые источники энергии; численное моделирование. E-mail: s_frid@jiht.ru



Тимченко Дмитрий Викторович – ведущий инженер – программист. Область научных интересов: программирование микропроцессоров. E-mail: dimmy@bk.ru