

UNIVERSITATEA TEHNICĂ A MOLDOVEI
FACULTATEA ENERGETICĂ ȘI INGINERIE ELECTRICĂ

Cu titlu de manuscris

C.Z.U.: 681.527.2:004.42:663.93(043)

ȚURCANU ADRIAN

SISTEME ELECTROMECHANICE INTEGRATE CU CONTROL
NUMERIC PENTRU APARATE DE CAFEA

222.01- DISPOZITIVE ȘI ECHIPAMENTE ELECTROTEHNICE

Rezumatul tezei de doctor în științe inginerești

CHIȘINĂU, 2024

© ȚURCANU ADRIAN, 2024

CUPRINS

REPERELE CONCEPTUALE ALE CERCETĂRII	4
CONȚINUTUL TEZEI	13
CONCLUZII GENERALE ȘI RECOMANDĂRI	38
LISTA PUBLICAȚIILOR AUTORULUI LA TEMA TEZEI	40
ADNOTARI (în română, engleză și rusă).....	42
FOAIA PRIVIND DATELE DE TIPAR	45

REPERELE CONCEPTUALE ALE CERCETĂRII

Actualitatea și importanța temei abordate

Actualitatea și importanța temei abordate este determinată de necesitatea dezvoltării și implementării sistemelor electromecanice (SEM) integrate bazate pe principii de eco-design pentru majorarea calității produsului finit și a eficienței energetice ale instalațiilor și proceselor tehnologice de prepararea a cafelei, diminuând impactul acestora asupra mediului prin limitarea utilizării materialelor toxice și consumului sporit de energie.

Problema reducerii consumului de energie în procesele tehnologice și influenței lor asupra mediului este în deplină conformitate cu prevederile Strategiei de mediu pentru anii 2014-2023 aprobată prin Hotărârea Guvernului RM nr. 301 din 24.04.2014 și Hotărârea Guvernului RM nr. 102 din 05.02.2013 cu privire la Strategia energetică a Republicii Moldova până în anul 2030 cât la nivel de utilizare industrială, atât și în necesități domestice.

Cafeaua ca materie primă, este un produs instabil și dependent de factorii de mediu, schimbând-și particularitățile și parametrii săi de procesare în procedeele tehnologice de prelucrare ale acesteia. Totodată aceste particularități și parametri depind de amestecul soiurilor de cafea și, nu în ultimul rând, de gradul de prăjire al acesteia. Impactul mediului asupra proceselor tehnologice de prepararea a băuturilor din boabe cafea este mai pronunțat toamna și primăvara, când variația condițiilor meteorologice este considerabilă. Dificultatea reglării parametrilor dependenți de mediu ai aparatelor de cafea se amplifică și în contextul lipsei forței de muncă calificate.

Un alt moment important este eficiența energetică. Echipamentele moderne din industria preparării băuturilor din cafea boabe se bazează pe un set de procese de transformare a energiei electrice în energie termică în cadrul sistemelor de încălzire a apei, necesare diferitor procese cu regimuri variate de temperatură și debit a acesteia. Din aceste considerente, ponderea consumului de energie electrică în procesele de transfer termic în lichide și corpuri solide este de peste 95% din consumul total de energie a aparatelor de cafea.

Prepararea băuturii din cafea boabe cu ajutorul aparatele de cafea prevede procesele de măcinare sau râșnire a boabelor, dozarea cantității necesare de cafea râșnită și ulterior, extracția tipului de băutură dorit. Râșnirea în aparatele de cafea moderne are loc prin măcinarea cu bur sau cu role. Principiul de funcționare este bazat pe trecerea boabelor printre două discuri de formă diferită, dintre care unul este staționar și celălalt rotativ, iar fracția de măcinare depinde de distanța dintre ele. Subsistemul de dozare în aparatele de cafea moderne funcționează prin dozare după volum sau dozare după timp. Dozarea după volum presupune existența unei camere de dozaj cu un perete mobil legat cu un micro – contact de parcurs cu rol de semnalizare a momentului

de oprire a râșniței. În cazul celui de al doilea tip de dozare, sistemul de control al aparatului de cafea cronometrează variația de 5-7 secunde, setată manual. După stopare, cafeaua măcinată cade direct în camera de extracție a unității de preparare.

Pentru cea mai răspândită metodă de extracție de cafea de tip espresso, aparatele și automatele de cafea de tip super – automat sunt dotate cu blocuri/unități de preparare, care realizează funcțiile de primire a cafelei măcinate de la blocul de dozare în camera de extracție, presarea cafelei în camera de extracție, extracția cu apă propriu – zisă cu temperatura, debitul și presiunea prescrisă, aruncarea deșeurilor de cafea după finalizarea extracției.

Necesitatea elaborării și implementării sistemelor electromecanice integrate cu control numeric în vederea creșterii calității produsului finit devine o stringență, deoarece menținerea constantă a calității produsului din cafea este dificilă, iar utilizatorii aparatelor, fie schimbă tipul boabelor de cafea sau nu le păstrează în condiții recomandate. Din aceste motive, cafeaua în boabe schimbă particularitățile de râșnire și majoritatea parametrilor de extracție, astfel afectând calitatea produsului finit. O influență similară asupra procesului de extracție îl are instabilitatea mediului ambiant, mai ales la amplasarea aparatelor de cafea în spațiile publice stradale, iar problema reglajului se amplifică, deoarece necesită ajustare zilnică a parametrilor de câte 3 – 4 ori. Această situație conturează amploarea problemei și demonstrează dependența directă atât de mediu, cât și de forța de muncă a procesului de preparare a băuturilor din cafea.

În această ordine de idei, abordarea complexă a proceselor tehnologice și proiectarea unei instalații tehnologice pentru producerea băuturilor din cafea boabe, bazată pe sisteme electromecanice integrate cu control numeric și cu reglaj automat al parametrilor, ar asigura calitate înaltă a produsului finit, diminuând influența factorilor externi și sporind semnificativ eficiența energetică.

Scopul lucrării

Scopul general al tezei constă în dezvoltarea și implementarea sistemelor electromecanice integrate avansate pentru majorarea calității produsului finit și a eficienței energetice ale aparatelor automatizate de cafea.

Obiectivele cercetării

Pentru atingerea scopului propus, în lucrare s-au formulat următoarele obiective:

Obiectivul 1. Studiul sistemelor și echipamentelor tehnologice în industria de producere a băuturilor din boabe de cafea.

Obiective specifice în cadrul obiectivului 1:

- ✓ Cercetarea proceselor tehnologice și instalațiilor electromecanice de procesare a boabelor de cafea;
- ✓ Studiul principiilor constructive ai sistemelor electromecanice ale aparatelor de cafea;
- ✓ Studiul sistemelor electromecanice al aparatelor de cafea moderne și specificului realizării metodei de extracție a cafelei espresso.

Obiectivul 2. Elaborarea conceptelor constructiv – funcționale inovaționale ale sistemului electromecanic pentru automatele de cafea.

Obiective specifice în cadrul obiectivului 2:

- ✓ Sintetizarea principiilor constructive și aspectelor de funcționare ale SEM pentru aparatele automate de cafea;
- ✓ Studierea impactului mediului ambiant asupra performanțelor SEM prin realizarea unui control statistic al procesului de producere cu colectarea și prelucrarea datelor statistice;
- ✓ Procesarea datelor statistice colectate și realizarea unei analize statistice cu utilizarea instrumentelor software statistice a procesului de producție a băuturilor pe bază de cafea boabe;
- ✓ Cercetarea impactului deșeurilor electrice și electronice (DEE) asupra mediului, prin analiză comparativă a legislației în acest domeniu ;
- ✓ Studierea metodelor de eficientizare energetică a SEM pentru aparatelor de cafea automatizate;
- ✓ Delimitarea noilor concepte privind echipamentele tehnologice de preparare a cafelei.

Obiectivul 3. Implementarea noilor metode și procedee tehnologice în sistemele electromecanice ale automatelor de cafea.

Obiective specifice în cadrul obiectivului 3:

- ✓ Descrierea structurii și a procesului inovațional de funcționare al aparatului de cafea cu implementarea încălzitorului inductiv;
- ✓ Elaborarea încălzitorului inductiv pentru tratarea apei;
- ✓ Analiza numerică a particularităților de reglare a debitului în sisteme cu pompe electromagnetice în spațiul stărilor;
- ✓ Elaborarea SEM cu control numeric pentru reglarea automată a parametrilor echipamentului de extracție ai cafelei;
- ✓ Implementarea SEM cu control numeric în procesul de tasare a dozei, pentru diminuarea timpului de tranziție între reglaje;
- ✓ Modelarea SEM și simularea lor în softul MatLab cu bibliotecile SimPowerSystems și Simscape;

- ✓ Modelarea 3D și cercetarea încălzitorului inductiv în softul specializat de modelare și simulare COMSOL MULTIPHISICS
- ✓ Evaluarea impactului încălzitorului inductiv brevetat și sistemului de control automat al sistemului de râșnire asupra parametrilor de performanță ai echipamentului modernizat.

Ipoteza de cercetare

Implementarea sistemelor electromecanice integrate bazate pe algoritmul de comandă și soluții tehnico – științifice avansate pentru echipamentele tehnologice în industria cafelei va contribui la:

- Diminuarea influenței factorilor externi asupra calității produsului;
- Diminuarea perioadei de tranziție a echipamentului de la reglajul anterior la cel nou;
- Creșterea eficienței energetice a instalațiilor tehnologice pentru aparate de cafea.

Noutatea și originalitatea științifică a rezultatelor

Noutatea lucrării constă în delimitarea problemelor și identificarea căilor posibile de creștere a eficienței energetice de funcționare și a calității produsului finit prin implementarea soluțiilor tehnico – științifice avansate de sisteme electromecanice integrate pentru aparatele de cafea.

Printre rezultatele științifice noi se pot enumera:

- ❖ A fost realizat studiul de impact al mediului ambiant asupra performanțelor sistemelor electromecanice ale aparatului de cafea;
- ❖ A fost efectuat controlul și analiza statistică a procesului de producție al băuturilor din cafea;
- ❖ A fost cercetat impactul deșeurilor electrice și electronice asupra mediului cu realizarea unui sondaj privind nivelul de conștientizare al populației privind aceste efecte;
- ❖ A fost realizat studiul metodelor de eficientizare energetică al sistemelor electromecanice al aparatului de cafea automat;
- ❖ A fost elaborat modelul matematic al pompei electromagnetice în spațiul stărilor și modelului Simscape al sistemului hidraulic al aparatului de cafea cu implementarea debitului variabil cu utilizarea acestor tipuri de pompe;
- ❖ În premieră, s-a elaborat metodologia de proiectare și s-a realizat un sistem inductiv de încălzire pentru tratarea apei în aparate de cafea pentru care s-a obținut și brevet;
- ❖ Au fost elaborat modele și efectuate simulări ale încălzitorului inductiv în mediul de programare COMSOL MULTIPHISICS;

- ❖ A fost cercetată evoluția calității produsului finit după implementarea inovațiilor cu utilizarea analizei statistice a indicatorilor de performanță ale sistemelor electromecanice elaborate, simultan cu evaluarea eficienței consumului de energie.

Sinteza metodologiei de cercetare și justificarea metodelor de cercetare selectate

Pentru cercetarea problemelor științifice propuse spre soluționare și realizarea obiectivelor evidențiate în lucrare a fost aplicată o abordare sistemică bazate pe teoria mașinilor, acționărilor electrice, electrotehnologiilor și electrotermiei, utilizând-se următoarele metode de cercetare:

- Analiza logică, inducția, deducția, comparația pentru cercetarea stadiului actual în domeniul sistemelor și instalațiilor tehnologice aplicate în industria cafelei;
- Sinteza cu utilizarea metodelor sistemice și de măsurări cantitative, pentru evidențierea particularităților de funcționare și a altor probleme ingineresti în SEM specifice industriei cafelei;
- Analiza statistică cu implementarea tehnicilor de control a calității în procesele de producere al băuturilor din boabe de cafea;
- Prelucrarea datelor statistic obținute în mediul de programare STATISTICA;
- Modelarea sistemelor hidraulice ale aparatelor de cafea prin metoda State Space;
- Modelări și simulări matematice în mediul de programare MatLab Simulink cu utilizarea bibliotecilor SimPowerSystems și Simscape pentru evaluarea performanțelor inovațiilor implementate;
- Modelari și simulări matematice ale proceselor fizice în mediul de programare COMSOL MULTIPHISICS pentru cercetărilor încălzitorului inductiv elaborat.
- Analiza comparativă pentru determinarea consumului de energie între încălzitorul convențional rezistiv și încălzitorului inductiv inovațional și performanțele acestuia din urmă;
- Analiza indicatorilor de performanță a SEM, al aparatului de cafea realizat, în softul STATISTICA pentru evaluarea impactului inovațiilor asupra sistemului și capacității acestuia de a menține indicatorii la parametrii optimi.

Implementarea rezultatelor științifice și valoarea aplicativă a lucrării

Valoarea aplicativă a lucrării:

1. A fost realizat studiul performanțelor sistemelor electromecanice ale aparatelor de cafea moderne;
2. A fost determinat coeficientul de corelație $r = 0,96$, care demonstrează o legătură puternică și direct proporțională între greutatea cafelei măcinate și umiditatea aerului;

3. A fost determinat coeficientul de corelație $r = - 0,95$, mărimea căruia demonstrează o relație foarte bună și invers proporțională între debitul de extracție al cafelei și umiditatea aerului;
4. Au fost calculate pierderile de energie termică ale sistemelor de încălzire din aparatele de cafea în mediul ambiant care pot atinge valori de până la 35%;
5. Sistemul de reglare automată cu control numeric al râșniței cu servomotor și reductor de viteză poate asigura deplasarea unghiulară necesară a inelului de reglare al râșniței și pot mișca inelul cu 6,75 grade pe secundă cu o sarcină constantă și cu 5,6 grade pe secundă cu o sarcină aleatorie;
6. Prin implementarea sistemului de tasare reglabil al controlului numeric cu servomotor liniar a fost diminuat efectul de tranziție al sistemului de râșnire de la o reglare la alta. Sistemul implementat asigură parcurgerea distanței de 0,2 metri în mai puțin de 3 secunde, limitele curentului rotorului pentru comanda numerică automatizată fiind între 1,7÷4,2 și temperatura servomotorului în timpul ciclurilor grele rămânând sub 70°C;
7. Implementarea încălzitorului inductiv cu control numeric elaborat asigură procesului de funcționare al aparatului de cafea o eficiență de peste 55%, cu timpul de pre – încălzire al încălzitorului inductiv de doar 7.6 secunde, ceea ce elimină în totalitate necesitatea de a păstra pre – încălzirea și menținerea la temperatura de operare a încălzitoarelor rezistive.

Implementarea rezultatelor obținute:

Rezultatele teoretice și practice obținute în cadrul acestei lucrări au fost utilizate:

1. În cadrul entității economice „Coffee Planet Group” SRL, deținătoare a unei rețele de puncte de comerț stradal ambulant, a fost implementat sistemul de control numeric de reglare automată al râșniței;
2. În cadrul entității economice „Coffee Hub” SRL, administratoare a unei rețele de puncte de realizare a băuturilor din boabe de cafea a fost implementat sistemul de control numeric a burării/tasării;
3. În cadrul entității economice „M-Consulting” SRL, deținătoare al unei rețele de puncte de comerț stradal ambulant, a fost implementat încălzitorul inductiv ca element de tratare a apei în aparatul de cafea.

Aprobarea rezultatelor obținute

Rezultatele de bază ale investigației realizate au fost expuse, discutate și aprobate în cadrul mai multor seminare, simpozioane și conferințe de nivel național și internațional:

❖ Naționale:

- **20-25.10.2014** – Conferința tehnico-științifică ale colaboratorilor, Doctoranzilor și Studenților, Universitatea Tehnică a Moldovei, Chișinău, Moldova, 2014.
 - **09.12.2016** – Conferința tehnico-științifică ale colaboratorilor, Doctoranzilor și Studenților, Universitatea Tehnică a Moldovei, Chișinău, Moldova, 2016.
 - **09.12.2019** – Conferința tehnico-științifică ale colaboratorilor, Doctoranzilor și Studenților, Universitatea Tehnică a Moldovei, Chișinău, Moldova, 2019
- ❖ Internaționale:
- **27-28.06.2014** – Sesiunea de comunicare științifică a studenților FIESC - ELSTUD 2014 Suceava, România. Premiata cu premiul al treilea
 - **09-10.10.2014** – Conferința națională de acționări electrice, Reșița, România, , CNAE XXI 2014;
 - **20-23.10.2015** – 5th International Conference, Telecommunications, Electronics and Informatics, Chișinău, Republica Moldova, ICTEI 2015.
 - **06-08.10.2016** – International Conference on Applied and Theoretical Electricity, Craiova, România, ICATE 2106
 - **10-12.05.2017** – International Conference on Applied Sciences, Hunedoara, Romania, ICAS 2017;
 - **11-13.10.2017** – 11th International Conference On Electromechanical And Power Systems, Iași, Chișinău, SIELMEN 2017
 - **01-03.07.2020** – 15th International Conference Mechatronic Systems and Materials, Bialystok, Poland, MSM 2020

Publicații științifice

La tema tezei au fost publicate 9 lucrări științifice, inclusiv 3 ca unic autor și 1 brevet de invenție. Rezultatele principale au fost expuse la diverse conferințe naționale și internaționale, în total 10, inclusiv România, Polonia, cu publicarea 3 lucrări în IEEE Xplore, 5 lucrări în SCOPUS, 4 lucrări WoS.

Sumarul capitolelor tezei

Teza de doctor a fost elaborată în conformitate cu cerințele înaintate de către Agenția Națională de Asigurare a Calității în Educație și Cercetare. Teza include introducerea, 3 capitole structurate în paragrafe, adnotarea în limbile română, engleză și rusă, lista tabelor, figurilor și abrevierilor utilizate, concluzii generale și recomandări, lista bibliografică în număr de 110 titluri și 16 anexe. Numărul total de pagini al lucrării este 179 (până la bibliografie), conținând 125 figuri și 31 tabele.

În **Introducere** este prezentată argumentarea și actualitatea temei cercetate. Este formulat scopul, obiectivele principale și obiectivele specifice, elementele de noutate științifică a rezultatelor obținute, este reflectată semnificația teoretică și valoarea aplicativă a domeniului de studiu și a rezultatelor obținute.

Capitolul I al tezei *Stadiul actual în domeniul sistemelor electromecanice ale aparatelor de cafea* prezintă procesele tehnologice tipice în prelucrarea boabelor de cafea precum și evoluția sistemelor electromecanice ale instalațiilor din industria cafelei, sunt analizate principiile constructive ale SEM în aparatele de cafea și performanțele acestor sisteme, evidențiind metodele de extracție espresso în aparatele de cafea moderne. De asemenea, au fost delimitate o serie de neajunsuri ale instalațiilor tehnologice moderne din industria cafelei asupra cărora urmează a fi axate cercetările din următoarele compartimente.

Capitolul II al tezei *Elaborarea conceptelor constructiv-funcționale al sistemului electromecanic pentru automatele de cafea* este compartimentul în care sunt cercetate principiile constructive și aspectele de funcționare ale SEM ale aparatelor de cafea, sunt determinate problemele generate de influența mediului extern asupra parametrilor specifici procesului de producție a băuturilor din cafea boabe, sunt studiate procesele cu utilizarea metodelor statistice și a softului respectiv pentru a stabili impactul mediului ambiant asupra performanțelor sistemelor electromecanice ale aparatului de cafea automat, cu utilizarea procedeele de colectare, prelucrare, analiză și control statistic al producerii băuturilor din cafea. La fel, au fost realizate cercetări, privind impactul deșeurilor de aparate de cafea asupra mediului, cu desfășurarea unui sondaj privind nivelul de conștientizare a populației. Aceste cercetări sunt urmate de o analiză a metodelor de eficientizare energetică a proceselor din sistemele electromecanice ale aparatului, ceea ce a permis identificarea unor noi concepte ale echipamentelor tehnologice de preparare a cafelei.

Capitolul III al tezei *Implementarea noilor metode și procedee tehnologice în sistemele electromecanice ale automatelor de cafea* reprezintă partea aplicativă a lucrării. În acest compartiment sunt cercetate numeric sistemele electromecanice ale aparatului de cafea cu utilizarea încălzitorului inductiv, pentru care s-a obținut brevet de invenție cu nr. 1617 și nr. depozitului s2020 0005. Descrierea structurii și proceselor inovatoare de funcționare al aparatului de cafea cu implementarea încălzitorului inductiv, a fost urmat de alte cercetări numerice printre care se regăsesc: metodologia de dimensionare a încălzitorului inductiv pentru tratarea apei, analiza numerică și modelarea în spațiul stărilor a particularităților de reglare a debitului în sisteme cu pompe electromagnetice, modernizarea sistemului de râșnire prin implementarea controlului numeric de reglare automată a râșniței, diminuarea timpului de

tranziție de la reglajul precedent la cel prezent cu utilizarea controlului numeric al procesului de tasare. Capitolul continuă cu crearea modelelor în mediul de programare MatLab Simulink printre care sunt: sistemul hidraulic cu utilizarea librăriei Simscape, sistemului electromecanic de ajustare al râșniței cu utilizarea librăriei SimPowerSystems În mediului de programare COMSOL MULTIPHIZICS au fost create modelele 2D Axial și 3D al încălzitorului inductive pentru simularea proceselor electromecanice, termodinamice și hidraulice. La final, se analizează impactului încălzitorului inductiv brevetat și sistemului de control automat al sistemului de râșnire asupra parametrilor de performanță ai aparatului de cafea, se stabilește unde au loc pierderile de energie în funcționarea sistemelor cu boilere rezistive, se compară consumurile de energie între încălzitorul rezistiv și încălzitorul inductiv și se determină evoluție indicatorilor de performanță ai sistemului de râșnire.

Fiecare capitol al lucrării se încheie cu expunerea concluziilor de bază și specificarea principalelor rezultate obținute.

În, **Concluzii și recomandări** sunt sintetizate rezultatele obținute și recomandările privind implementarea în practică a rezultatelor tehnico-științifice ale tezei.

CONȚINUTUL TEZEI

În *Introducere* este prezentată argumentarea și actualitatea temei cercetate. Este formulat scopul, obiectivele principale și obiectivele specifice, elementele de noutate științifică a rezultatelor obținute, este reflectată semnificația teoretică și valoarea aplicativă a domeniului de studiu și a rezultatelor obținute.

Capitolul I al tezei Stadiul actual în domeniul sistemelor electromecanice ale aparatelor de cafea prezintă procesele tehnologice tipice în prelucrarea boabelor de cafea precum și evoluția sistemelor electromecanice (SEM) ale instalațiilor din industria cafelei, sunt analizate principiile constructive ale SEM în aparatele de cafea și performanțele acestor sisteme, evidențiind metodele de extracție espresso în aparatele de cafea moderne. Pe lângă performanțele acestor echipamente există și neajunsuri. Imposibilitatea reglării automate ai parametrilor echipamentelor de râșnire face ca influența variației stării materiei prime și mediului ambiant asupra procesului să fie semnificativă, totodată consumul energiei în procesele termodinamice este considerabil. Procesele tehnologice tipice în procesarea boabelor de cafea au o multitudine de etape până a ajunge să fie savurate în forma unei băuturi fierbinți în ceașca din timpul micului dejun în fiecare dimineață. Calitatea produsului finit este influențat de fiecare din respectivele etape [1]. În **figura 1** este reprezentată diagrama de flux al etapelor de procesare al boabelor de cafea.

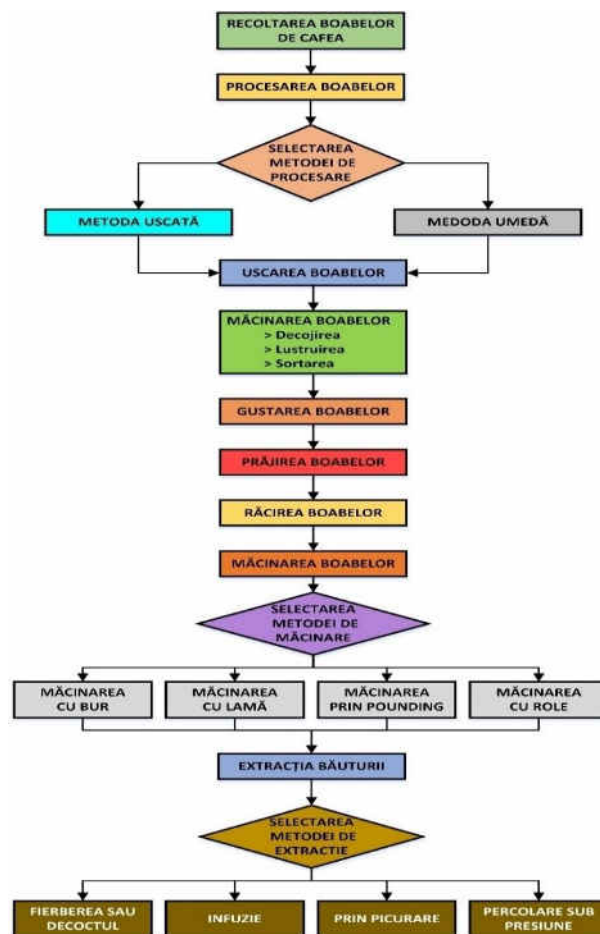


Figura 1. Diagrama flux a etapelor de procesare al boabelor de cafea

Etapele, începând cu selectarea metodei de măcinare și terminând cu extracție, sunt realizate la locul de consum sau realizare a produsului finit.

Luând în considerare etapele de procesare prezentate mai sus, toate aparatele de cafea pot fi împărțite în mai multe grupe după cum urmează:

1. **Aparatele de cafea profesionale** sunt concepute pentru o cantitate foarte mare de porții pe durata totală de funcționare a aparatului, perioada de recuperare, de revenire la regim staționare de funcționare după extracția anterioară, este foarte mică sau aproape nulă de la un espresso la altul atunci când temperatura apei și a aburului trebuie să revină la valoarea prescrisă.
 - 1.1. **Espressoare cu leviera** – aceste tipuri de aparate nu au pompa pentru crearea presiunii apei prin grupul de extracție, iar în loc de asta se folosește un piston cu maneta/levier;
 - 1.2. **Espressoare acționate cu pompe** – acestea sunt aparatele care forțează apa prin cafeaua măcinată cu o pompă acționată de un motor asincron monofazat;
2. **Aparatele de cafea semi – profesionale** (mașini pentru gospodării și birouri) sunt concepute pentru o productivitate redusă, cu o capacitate mai mică a boilerului și disponibilitatea unităților cu portafiltre presurizate pentru clasa semiautomată, automatizată și cu unitatea de preparare a espressoarelor super-automate. Aceste mașini pot fi grupate după cum urmează:
 - 2.1. **Mașinile semi - automatizate** au controlul automat al temperaturii apei și presiunii aburului, dar dozarea apei în preparatul espresso nu este disponibilă și trebuie efectuată manual prin apăsarea butonului de pornire și oprire;
 - 2.2. **Electronic automat.** Acest tip de aparat are în plus față de sistemul automat al mașinilor semiautomate expuse mai sus, un sistem electronic cu o serie de butoane programabile care pot fi setate pentru diferite cantități de cafea, iar aparatul dozează cantitatea exactă de apă necesară pentru o anumită băutură
 - 2.3. Mașinile **super-automatizate** sunt cele mai sofisticate cu procesul complet automatizat care începe cu măcinarea boabelor cu finețea corespunzătoare, plasează cafeaua măcinată în capsula de preparare al unității de extracție, manipulează cafeaua și extrage cantitatea necesară de băutură care este dozată cu debitmetrul integrat în sistem. Sistemul electronic digital de control cu CPU programabil oferă o multitudine de posibilități și de funcții utile:
 - **Funcția de clătire** – această funcție clătește apa reziduală din circuit de fiecare dată când mașina este reglată și temperatura apei este mai mică de 50 ° C.
 - **Funcția de detartrare** – sistemul poate fi programat pentru a măsura cantitatea de apă trecută prin sistemul de fierbere și pentru a necesita procesul de detartrare după

fiecare 500 de litri de apă la duritatea 1, 300 litri pentru duritate 2, 150 litri pentru duritate 4 și 80 litri pentru duritate 4.

- **Pre-măcinare** - această funcție este menită să reducă timpul de preparare prin măcinarea boabelor de cafea în avans.
- **Pre-preparare** - atunci când această funcție este activată, după tasare, cafeaua este umezită înainte de prepararea efectivă. Această acțiune face cafeaua mai aromată.
- **Cafea totală** – sistemul de control contorizează indicatorul cantității de cafea.

În rezultatul cercetărilor tuturor aspectelor în procesul de extracție, au fost sistematizați o serie de parametri tehnici care, ulterior, au fost standardizați de Institutul Național de Espresso al Italiei și sunt prezentați în **tabelul 1**.

Tabelul 1. Parametrii tehnici conturați de Institutul Național Italian espresso pentru realizarea espresso-ului italian certificat

ELEMENT	PARAMETER
Porție de cafea măcinată	7.0 ± 0.5 g
Temperatura de ieșire a apei	90 ± 3°C
Temperatura în ceașcă	67 ± 3°C
Presiunea apei de intrare	9 ± 1 bar
Timp de percolare	25 ± 5 sec.
Volum în ceașcă (inclusiv spumă)	30 ± 2.5 ml

Pe lângă temperatura și debitul apei un rol esențial pentru extracție îl joacă presiunea în interiorul camerei de extracție. Anume presiunea și debitul apei realizează extracția suficientă și rapidă pentru a obține uleiurile eterice din cafeaua măcinată sub formă de cremă.

Luând în considerare cele expusă anterior și posibilitățile tehnice ale instalațiilor electromecanice moderne, pot fi evidențiate trei soluții și tehnici de extragere care sunt explicate în continuare:

1. **Extracție cu portafilter non-presurizat** – aceste tipuri de portafiltre au o construcție simplă, alcătuită doar dintr-un filtru metalic cu diametrele găurilor suficient de mici pentru a nu permite cafelei măcinate să treacă prin acestea, montate în portfiltru și menținute în poziția lor de lucru de un arc mecanic de fixaj;
2. **Extracția cu portafilter sub presiune** - aceste portafiltre, contrariu celor descrise mai sus, au un sistem în interiorul lor sub forma unei supape de evacuare, care controlează presiunea din interior și păstrează la nivel de 9 bari indiferent de finețea cafelei măcinate. Construcția acestor supape diferă de la un producător de espresoare la altul;
3. **Extracția cu unitate de preparate** (grup de extracție). În 1985, compania SAECO a introdus pentru prima dată unitatea de preparare/extracție. Ea oferă posibilitatea de a

automatiza complet procesul de extracție. Odată cu introducerea unității de preparare, compania a început producția de mașini de cafea, care au automatizat tot procesul de extracție, de la măcinarea boabelor de cafea la prepararea de espresso perfect cu doar o apăsare de buton. Unitatea de preparare realizează patru acțiuni foarte importante în timp ce pregătește espresso-ul:

- Primește cafeaua măcinată de la dozator,
- Comprimă cafeaua în capsula de preparare,
- Direcționează apa pompată de 92°C prin capsula de cafea cu presiunea de 9 bari, controlată de supapa de evacuare, care este incorporată în unitate.
- Aruncă cafeaua folosită în sertarul pentru cafea folosită.

În (figura 2) este prezentată unitatea de extracție SAECO de la espressor-ul Royal Digital Plus.



Figura 2. Unitatea de preparare a cafelei SAECO Royal Digital Plus [11]

Sistemul electromecanic al fiecărui espressor poate fi format din mai multe subsisteme care asigură condițiile exacte pentru prepararea corectă a cafelei și aburirea pentru tratarea laptelui folosit în băuturi precum latte sau cappuccino. Numărul total de subsisteme dintr-o mașină depinde de clasa de automatizare a acesteia, iar aceste subsisteme pot fi:

1. **Sistem de fierbere** – acest sistem trebuie să asigure caracteristicile corespunzătoare ale apei și aburului. Aceste două stări a apei care urmează a fi produse de sistem au parametri diferiți și trebuie produse concomitent. Apa caldă din grupul de extracție trebuie să fie de 90-93°C cu presiune de 9-10 bari, iar aburul din cappuccinator între 1-1,2 bar, ceea ce corespunde aproximativ 120° C. Aceste condiții pot fi asigurate de câteva modele:
 - 1.1. **Boiler multiseccionat** – boilerul are un design multiseccionat cu temperaturi și presiuni diferite pentru toate procesele de extracție de la espresso până la prelucrarea laptelui și în calitate de sursă de energie termică este folosit doar un singur element de încălzire.

1.2. **Designul cu boilere multiple** – acest tip de sisteme de încălzire este bazat pe ideea separării proceselor de încălzire. În sistemul electromecanic este prevăzut aparte unul sau mai multe boilere pentru extracția espresso, în funcție de numărul de capuri de extracție, și un boiler pentru producția de abur.

1.3. **Designul boilerelor cu o singură secțiune** – acest tip de boiler are o singură secțiune și poate livra apă sau abur cu un singur parametru termic și de presiune iar productivitatea este mai mică. Din aceste motive, un astfel de tip de sistem de fierbere este utilizat mai mult în mașinile de cafea semi-profesionale și super-automatizate. În **figura 3** sunt prezentate două tipuri de încălzitoare de apă instantanee utilizate în mașinile super automate SAECO.

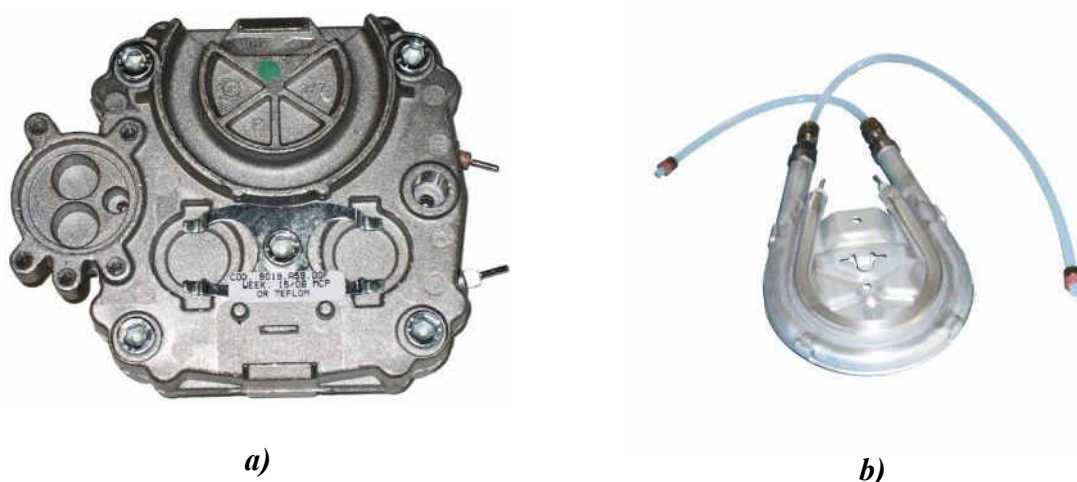


Figura 3. Boilere din seria SAECO ROYAL [11]
a – Boiler pentru debit continuu pentru espresso și apă caldă
b – Boiler de tip țevă pentru sisteme cu abur instant și rapid

Pentru a depăși dezavantajele acestor tipuri de boilere, care se manifestă prin incapacitatea de a genera simultan apă în diferite stări și temperaturi, producători de aparate de cafea de tip super-automatizate implementează diferite sisteme de încălzire cu unul sau mai multe boilere.

2. Sistemul **automat de pompare și livrare a apei** – este proiectat pentru monitorizarea nivelului apei în boiler sau în boilere în funcție de tipul sistemului de încălzire a aparatului și alimentarea aparatului cu apă, atât pentru asigurarea nivelului necesar de apă în boilerul de abur cât și debitul de apă în procesul de extracție cu capacitatea de a crește presiunea apei până la 9-10 bari.

2.1. **Pompă cu palete rotative** - aceasta este o pompă volumetrică, proiectată pentru pomparea apei și a lichidelor agresive moderate, cu debit scăzut și presiune ridicată.

2.2. **Pompe cu cuplare magnetică** – pompele de angrenaj cu magnet din seria MG sunt pompe compacte de performanță și precizie pentru aplicații tehnologice avansate.

Principiul de acționare a magnetului oferă o cameră de pompare complet sigilată, capabilă să manipuleze o gamă largă de lichide corozive cu un grad ridicat de siguranță.

2.3. Unități pompa-motor cu palete rotative cu cuplaj magnetic - este o unitate integrată BLDC pompă-motor în cazul, în care motorul nu are piese în mișcare, dispune de un cuplaj de dimensiuni compacte, performanță superioară, consum redus de energie și funcționarea silențioasă pentru a oferi o mare versatilitate într-un design rafinat, și tehnologie avansată.

2.4. Pompa peristaltică seria TP30 – tehnologia pompei peristaltice oferă un debit precis, eficient din punct de vedere al transportării fluidelor și este implementată în diverse ramuri ale industriei. Cheia designului său sunt eliminarea reductoarelor tradiționale și a posibilității rapide de deservire a pompei care permite schimbarea tubului sau a unității în întregime cu cunoștințe minime.

2.5. Pompe solenoidale (electromagnetice) – sunt compuse dintr-un inductor în interiorul căruia se mișcă miezul, care are forma unui cilindru. Datorită mișcării acestui miez, cauzat de câmpul electromagnetic generat de inductor, are loc pomparea apei.

3. Sistemul de râșnire – prin intermediul sistemului de râșnire, boabele de cafea sunt măcinate și cantitatea necesară de cafea râșnită este dozată și transferată în unitatea de extracție.

În rezultatele cercetărilor, s-au delimitat un șir de parametri de producere exacti, necesari de menținut pentru derularea calitativă a procesului tehnologic, tot odată, analiza performanțelor echipamentelor din domeniu au demonstrat incapacitatea acestora de a asigura calitatea necesară. În continuare, cercetările vor fi axate pe analiza problemelor ingineresti, care au un impact major asupra calității produsului finit și implementarea soluțiilor pentru majorarea calității acestuia și a eficienței energetice a aparatelor automatizate de cafea.

În *Capitolul II Elaborarea conceptelor constructiv-funcționale ale sistemului electromecanic pentru automatele de cafea* sunt cercetate principiile constructive și aspectele de funcționare ale SEM ale aparatelor de cafea, sunt determinate problemele generate de influența mediului extern asupra parametrilor specifici procesului de producție a băuturilor din cafea boabe, sunt studiate procesele cu utilizarea metodelor statistice și a softului respectiv pentru a stabili impactul mediului ambiant asupra performanțelor sistemelor electromecanice ale aparatului de cafea automat, cu utilizarea procedurilor de colectare, prelucrare, analiză și control statistic al producerii băuturilor din cafea. La fel, au fost realizate cercetări, privind impactul deșeurilor de aparate de cafea asupra mediului, cu desfășurarea unui sondaj privind nivelul de conștientizare a populației. Aceste cercetări sunt urmate de o analiză a metodelor de eficientizare energetică a proceselor din sistemele electromecanice ale aparatului, ceea ce a permis delimitarea

noilor concepte ale echipamentelor tehnologice de preparare a cafelei, abordate în procesul studiu ulterior.

Aparatele de cafea din clasa super-automatizată sunt cele mai sofisticate și tehnologice. În procesul de extracție al unei porții de espresso sistemul electromecanic al aparatului trebuie să realizeze un șir de acțiuni: să râșnească boabele de cafea la fracția necesară; să dozeze cantitatea de cafeaua necesară pentru o doză de cafea; să pompeze apa prin sistemul de încălzire în unitatea de preparare, în care temperatura apei este ridicată de la $10^{\circ}C$ până la $93^{\circ}C$; să distribuie espresso-ul și aburul atunci când sunt necesare. A fost elaborată metodologia și realizate calculele parametrilor componente tipice utilizate în aparatele de cafea de clasă respectivă, iar diagrama structurală ale acestora este reprezentată în **fig. 4**.

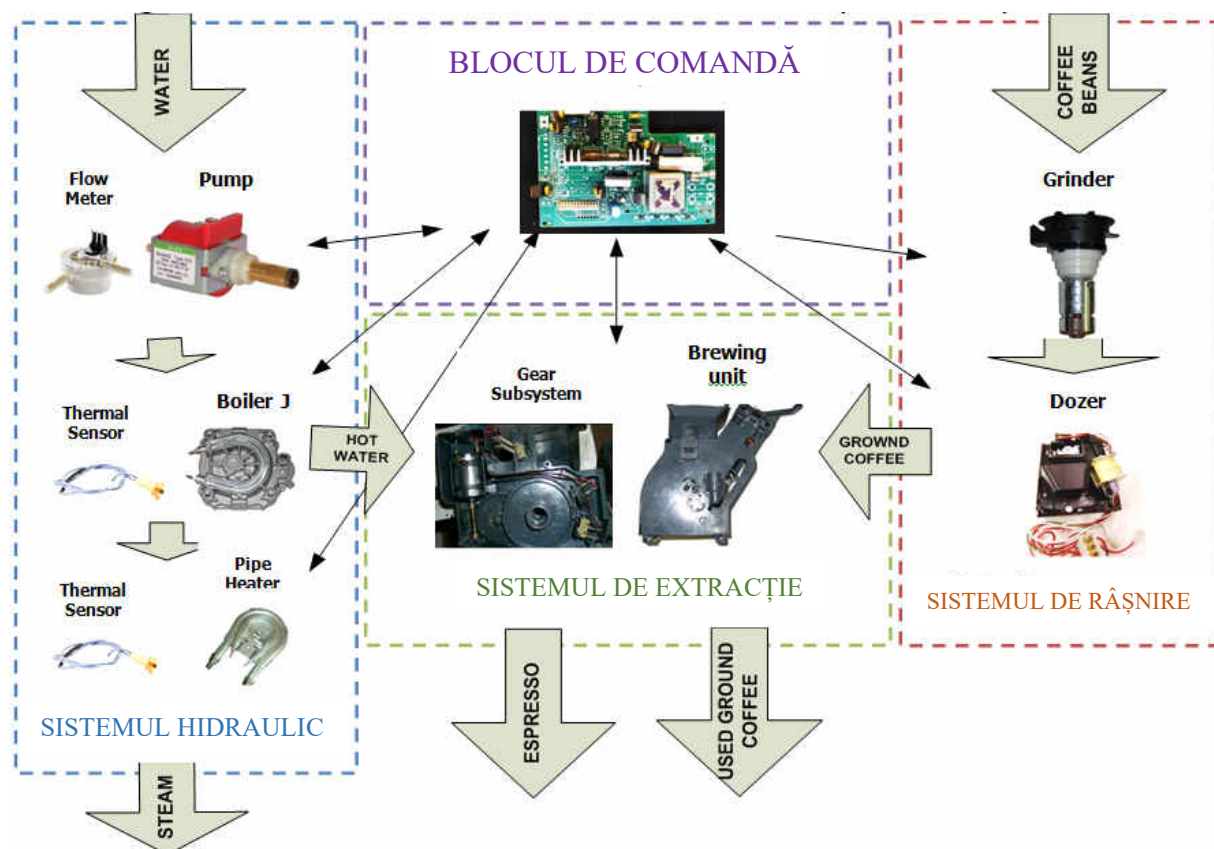


Figura 4. Schema sistemului electromecanic super – automat din seria SAECO ROYAL [elaborat de autor]

Pentru a înțelege în deplină măsură limitele performanțelor sistemului electromecanic al aparatului de cafea automat cercetat și pentru a realiza o analiză critică a tuturor dezavantajelor acestor sisteme au fost cercetate procesele standard de funcționare ale aparatului de cafea automat cercetat mai sus. În rezultatul acestor cercetări au fost studiate toate funcțiile aparatului și în baza datelor obținute a fost construită diagrama de flux a procesului de funcționare al aparatului automat respectiv care este reprezentat în **figura 5** de mai jos.

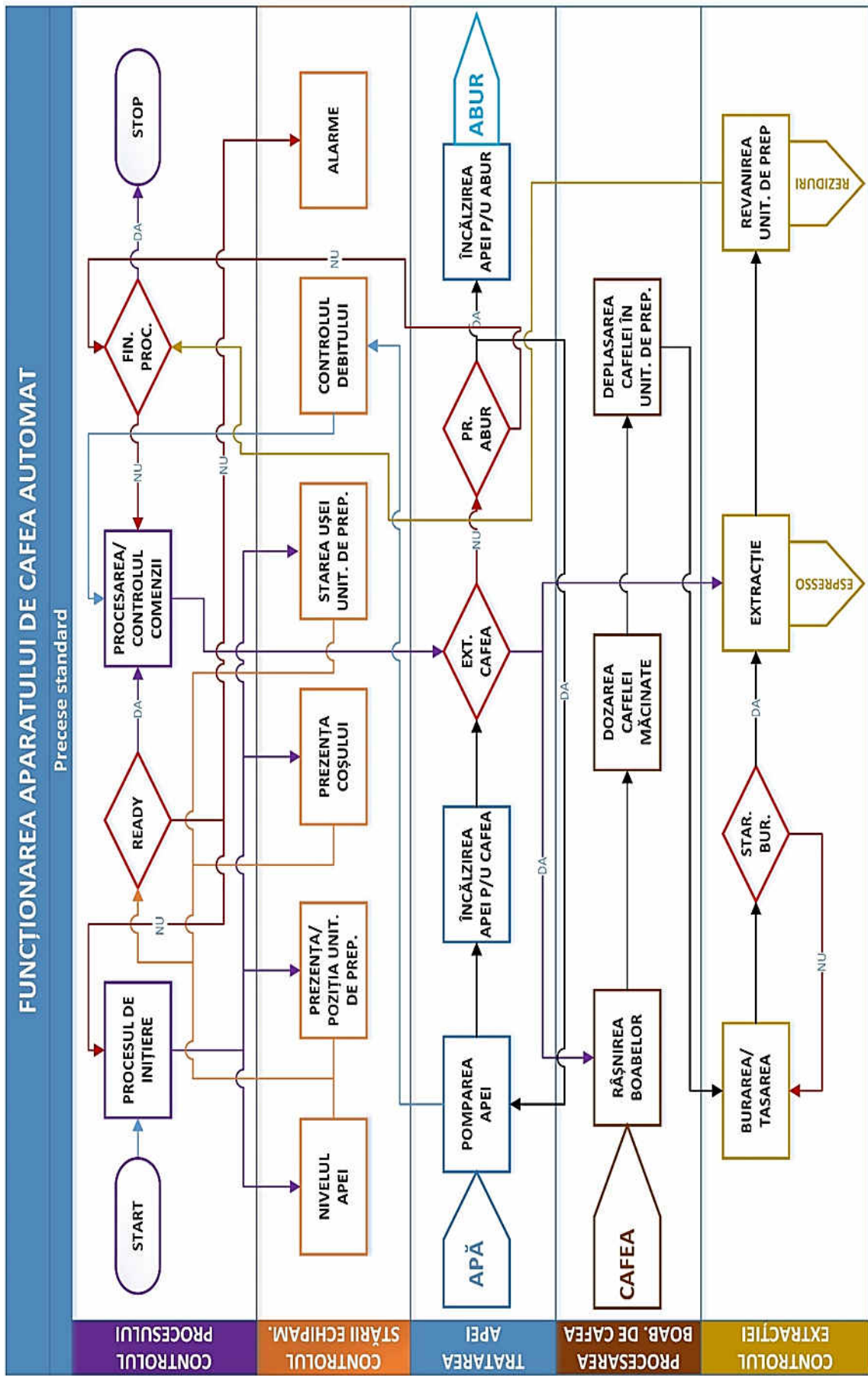


Figura 5. Diagrama flux a procesului standard de funcționare al aparatului de cafea automat [elaborat de autor]

Din practică s-a constatat, că principalele probleme care afectează mult calitatea unei băuturi de cafea sunt calitatea boabelor de cafea și starea/parametrii apei de extracție. Sistemul de control al unui aparat de cafea poate asigura calitatea necesară a temperaturii apei, presiunii, debitului și duratei procesului de percolare/extracție, dar procesul de măcinare rămâne automat neajustabil. Acest proces este influențat direct de calitatea boabelor de cafea și anume de compoziția cafelei, nivelul de umiditate al mediului, uscarea excesivă necontrolată a boabelor.

Pentru analiza procesului de extracție din punct de vedere statistic au fost efectuate extracții experimentale cu utilizarea unui aparat de cafea profesional cu portfiltre nepresurizate, a unei râșnițe cu productivitate sporită, dotată cu echipament pentru măsurarea temperaturii și umidității mediului extern, și al unui cântar electronic de precizie înaltă. Ulterior au fost colectate date statistice în baza cărora au fost efectuate analize. Datele au fost colectate în diverse condiții meteo asigurând atât variație temperaturii mediului extern cât și variație umidității acestuia.

Din rezultatele analizei X-bar și R Chart din **figura 6** se poate observa, că debitul de râșnire este puțin influențat de mediu extern pe când densitatea cafelei râșnite în doza variază foarte mult.

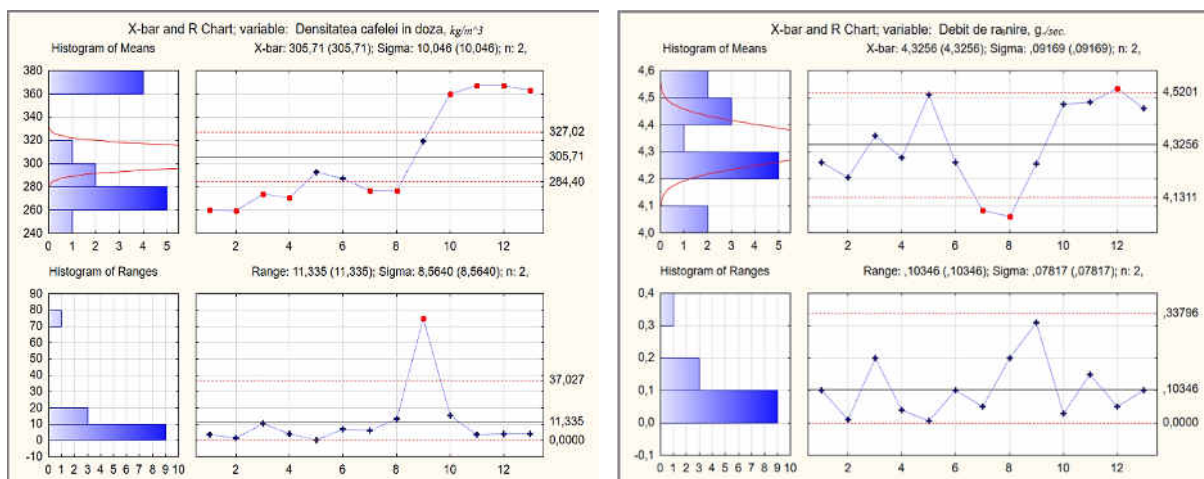


Figura 6. Analiza X-bar și R Chart pentru densitatea de cafea în doza tasată corespunzătoare debitului de râșnire. [elaborat de autor]

Influență mediului extern asupra procesului o demonstrează și analiza SixGhaph X-bar și R Chart pentru debitul de extracție în **figura 7**

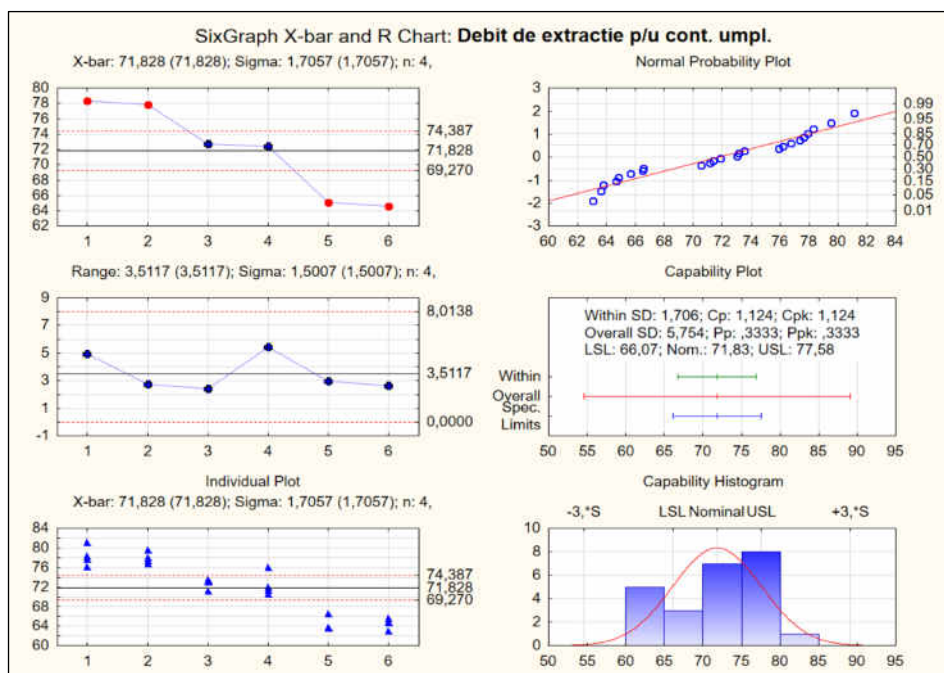


Figura 7. Analiza SixGraph X-bar și R Chart pentru debitul de extracție calculat, pentru un recipient umplut [elaborat de autor]

În urma analizelor efectuate s-a constatat:

- Instrumentele statisticii descriptive au arătat influența umidității aerului asupra procesului de producție cercetat.
- Odată cu creșterea umidității aerului scade fracțiunea de cafea măcinată, respectiv, scade viteza de măcinare a boabelor de cafea
- Conform clasificării Colton, coeficientul de corelație de $r = 0,96$ între greutatea cafelei măcinate a recipientului umplut și umiditate prezintă o legătură puternică între ele, care este direct proporțională.
- Coeficientul de corelație $r = - 0,95$ între debitul de extracție cu recipient umplut și umiditate demonstrează o relație foarte bună, care este invers proporțională.
- În diagramele QC se poate sublinia faptul, că variația umidității aerului influențează procesul de măcinare, care are ca rezultat variația densității cafelei măcinate în recipientul de filtrare, totodată se denotă și efectul de diminuare al debitului de rășnire.

În procesul evaluării consumului de energie al aparatului de cafea au fost efectuate măsurări și colectate date, în baza cărora s-a construit histograma distribuției consumului de energie pentru trei procese de extracție, inclusiv și o pauză de 105 secunde. (**figura 8.**)

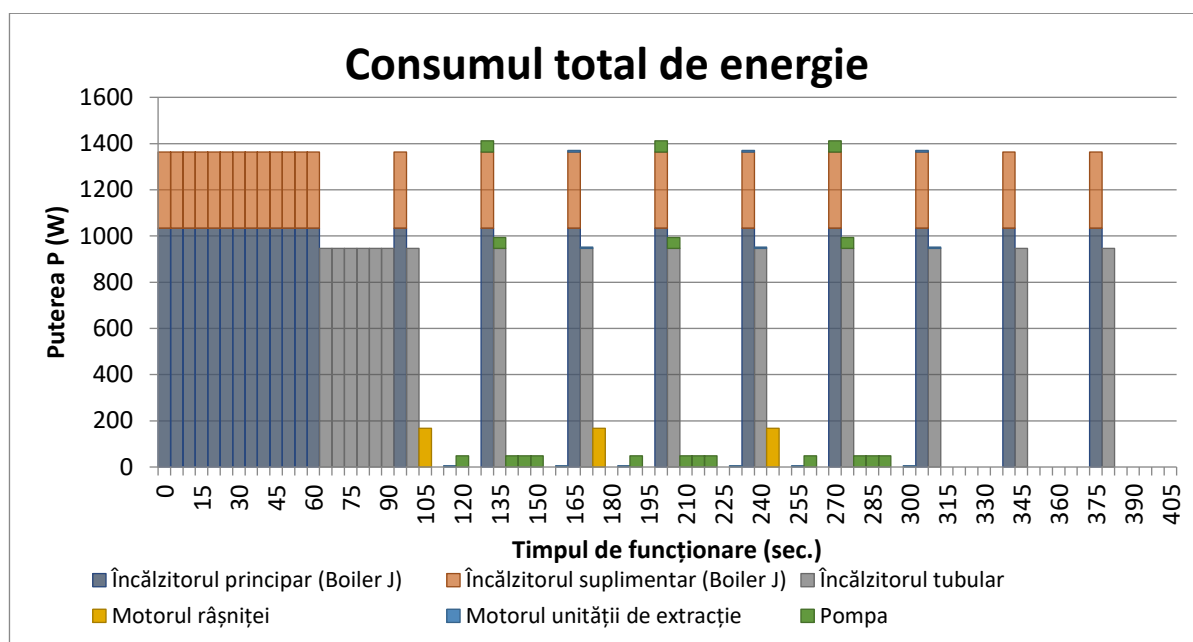


Figura 8. Histograma distribuției consumului total de energie pentru trei procese de extracție inclusiv și o pauză de 105 sec [elaborat de autor, 39]

Ulterior, datele colectate au fost sistematizate și incluse în **tabelul 1**.

Tabelul 1. Tabelul consumului de energie al aparatului de cafea [elaborat de autor,39]

ELEMENTELE SISTEMULUI ELECTROMECHANIC	PUTEREA NOMINALĂ, P _n (W)	TIMPUL DE FUNCȚIONARE, t (sec.)	CONSUMUL DE ENERGIE, E (Wh)	CONSUMUL DE ENERGIE, E (%)
1. Încălzitorul principal	1034	105	33,51	49,04
2. Încălzitorul adăugător	330	105	10,69	15,65
3. Încălzitorul tubular	946	75	21,90	32,05
4. Râșnița de cafea	168	15	0,78	1,14
5. Motorul de acționare al unității de preparare	6	60	0,11	0,16
6. Pompa	48	90	1,33	1,95
CONSUMUL TOTAL DE ENERGIE			68,32	100,00

Datele obținute arată că circa 99% din consumul total de energie îi revine sistemului hidraulic, dintre care 97% pentru încălzirea apei și 2% pentru pomparea ei, ceea ce va servi drept temei pentru concentrarea cercetărilor în vederea eficientizării procesului de extracție al cafelei asupra optimizării funcționării sistemului hidraulic.

Totodată cercetările numerice a performanțelor sistemului hidraulic al aparatului de cafea, în care au fost analizate problemele consumului de energie electrică și sporirii eficienței energetice ale proceselor tehnologice cu utilizarea instalațiilor tipice, s-au concluzionat următoarele:

- Utilizarea izolației termice a componentelor sistemelor de transformare ai energiei electrice în energie termică în vederea diminuării pierderilor de energie termică și respectiv, electrică

prin pierderile transferului termic convectiv pot rezulta într-o economie de energie de până la 35% în procesele respective;

- Implementarea acționărilor electrice reglabile în diverse sisteme și mecanisme cu utilizarea motoarele electrice permit eficientizarea instalațiilor de peste 40%;
- În rezultatul schimbărilor descrise mai sus putem spori economia energiei în aparatele de cafea de peste 37%. La nivel de o singură instalație această cifră nu pare mare, dar dacă vom încerca să facem un calcul la nivel de localitate sau țară această cifră devine mult mai semnificativă

În rezultatul cercetărilor s-au conturat trei direcții de cercetare asupra cărora se va lucra în continuare și care, ulterior, vor avea un impact maxim în vederea sporirii calității produsului finit, și eficienței energetice ale acestor instalații. Respectivele direcții vor fi expuse în continuare:

- ❖ **Sistemul de reglare automată a râșniței** – automatizarea procesului de reglare al râșniței va diminua impactul mediului și personalului necalificat asupra calității produsului finit.
- ❖ **Sistemul de control numeric a burării/tasării** – sistem de burare/tasare cu control numeric, care va permite diminuarea impactului tranziție de la reglarea anterioară a râșniței la cea nouă prin compensarea sub-reglajului sau supra-reglajului în momentele tranzitorii cu presiunea de tasarea variabilă.
- ❖ **Sistemul hidraulic** – implementarea sistemului electromecanic al aparatului de cafea inovațional cu încălzitor inductiv va spori eficiența energetică a aparatului de cafea.

În **figura 9** este reprezentată diagrama structurală a conceptului constructiv- funcțional al sistemului electromecanic al aparatului de cafea inovațional cu încălzitor inductiv, care urmează a fi schimbate implementând tehnologii inovaționale.



Figura 9. Diagrama structurală a sistemului electromecanic al aparatului de cafea inovațional cu încălzitor inductiv [elaborat de autor]

Capitolul III al tezei Implementarea noilor metode și procedee tehnologice în sistemele electromecanice ale automatelor de cafea reprezintă partea aplicativă a lucrării. În acest compartiment sunt cercetate numeric sistemele electromecanice ale aparatului de cafea cu utilizarea încălzitorului inductiv, pentru care s-a obținut brevet de invenție cu nr. 1617 și nr. depozitului s2020 0005. În continuarea a fost elaborată metodologic și realizate caclulele încălzitorului inductiv, sistemului de control al râșniței și modelul matematic al pompei electromagnetice în spațiul stărilor.

Capitolul continuă cu elaborarea modelelor sistemului de ajustarea a râșniței, sistemului de tasare cu control numeric și sistemelor hidraulice cu utilizarea popei cu vane și pompei electromagnetice realizate în mediul de programare MatLab Simulink, cu utilizarea bibliotecilor SimPowerSystems și Simscape. și mediului de programare COMSOL MULTIPHIZICS. La final, se analizează impactului inovațiilor asupra parametrilor de performanță ai aparatelor de cafea, se stabilește unde au loc pierderile de energie în funcționarea sistemelor cu boilere rezistive, se compară consumurile de energie între încălzitorul rezistiv și încălzitorul inductiv și se determină impactul inovațiilor asupra indicatorilor de performanță ai sistemului de râșnire.

În **figura 3.10** este reprezentată diagrama flux de funcționare a aparatului de cafea cu implementarea proceselor inovaționale adiționale. Printre procesele adiționale se regăsește procesul de colectare a datelor extracțiilor anterioare, blocurile de control ale râșniței și de control al procesului de burare, care va permite sporirea calității produsului finit, iar boilerul inductiv va permite sporirea considerabilă a eficienței energetice a procesului de transfer termic.

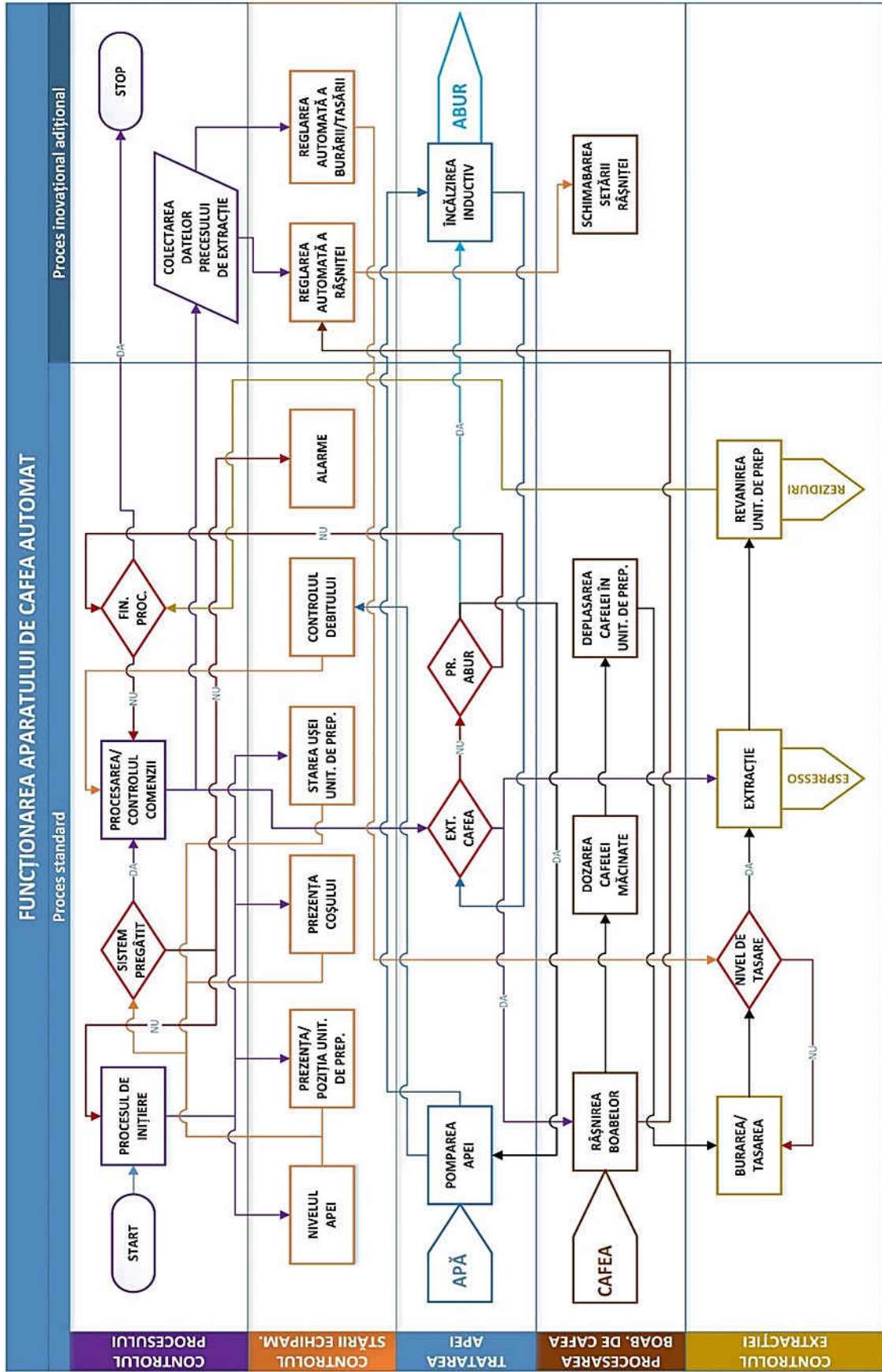


Figura 10. Diagrama flux a procesului de funcționarea al aparatului de cafea automat cu implementarea proceselor inovaționale adiționale [elaborat de autor]

Pentru creșterea eficienței proceselor termodinamice a fost propusă și brevetată construcție unui nou încălzitor de tip inductiv (**figura 11**). El conține inductorul (8) care este constituit din 7 spire, realizate dintr-un tub de cupru parametri căruia sunt dimensionați pentru parcurgerea curentului de peste 200 A cu frecvența de circa 100 kHz. Inductorul este înfășurat în jurul piesei de lucru care este alcătuit din două piese de forma unor inele tubulare realizată din material feromagnetic reprezentat: cilindrul exterior (5) și cilindrul interior (7).

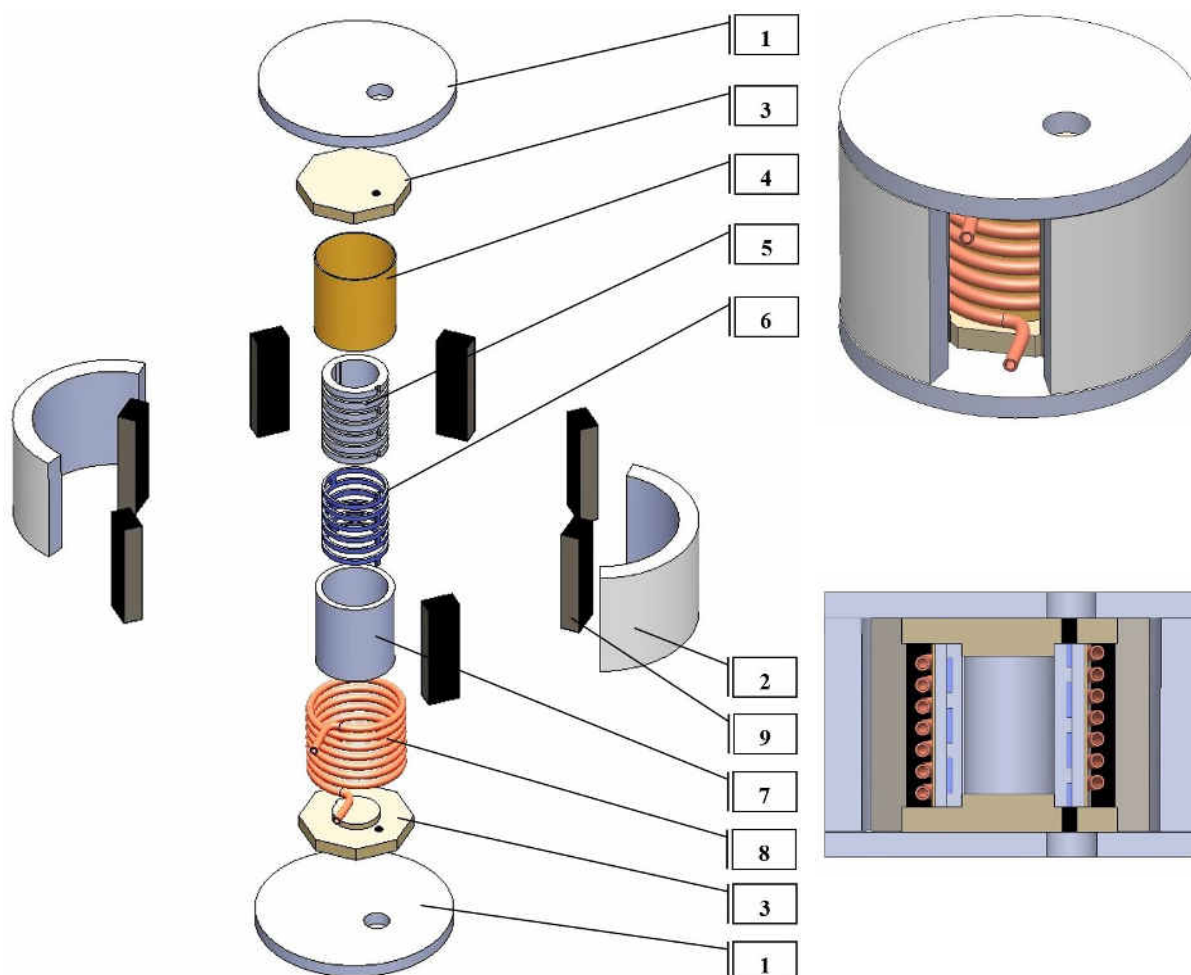


Figura 11. Reprezentarea finală a încălzitorului inductiv cu toate părțile componente incluse [elaborat de autor, 40]

Pe partea exterioară a inelului tubular interior sunt realizate tăieturi de așa formă și lungime, încât la asamblarea acestor inele tubulare să se obțină un canal pentru parcurgerea fluidului care urmează a fi încălzit. Forma canalului obținut în figură este reprezentat cu cifra (6). Întru asigurarea unor debite și temperaturi ale fluidului încălzit mult mai mari decât cele dimensionate, cât în regimul de generare de apă fierbinte de circa 90°C atât și în regim de generare de abur de temperatură de 120°C inductorul poate fi răcit forțat prin pomparea unui agent caloportor prin interiorul tubului de cupru, astfel asigurând stabilitatea încălzitorului. Pentru evitarea scurt circuitelor inductorul este izolat de piesa de lucru prin intermediul unui izolator (4) cu rezistență termică înaltă și spirele acestuia sunt îndepărtate una față de cealaltă. Pentru diminuarea

pierderilor câmpului magnetic din partea exterioară a inductorului sunt adăugate tole din oțel electrotehnic (9) care, la rândul lor, sunt menținute distanțat de la inductor prin intermediul scuturilor laterale (3). Aceste scuturi poziționează atât tolele circuitului magnetic cât și piesa de lucru. Pentru descreșterea pierderilor de căldură în mediul înconjurător încălzitorul inductiv este prevăzut și cu protecție termică realizate prin elementele de izolație termică (1) și (2) a încălzitorului, realizat dintr-un material cu rezistență termică ridicată și coeficientul de conductibilitate termică joasă. [40]

A fost elaborat modelul 2D Axial și 3D în mediul COMSOL MULTIPHISICS pe baza modelului 3D al încălzitorului inductiv realizate în mediul SOLIDWORKS s-a abținut graficul evoluției temperaturii apei în canalul de apă al piesei de lucru în regim de preîncălzire. (Figura 12)

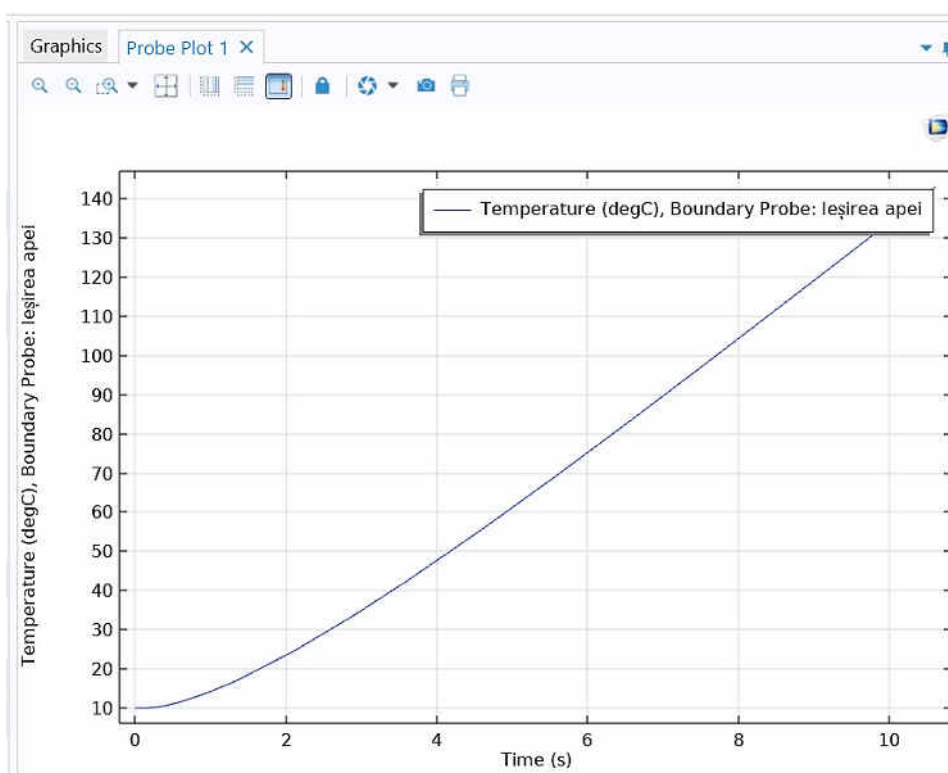


Figura 12. Reprezentarea grafică a evoluției temperaturii apei în canalul piesei de lucru în regim de preîncălzire [elaborat de autor]

Graficul variației temperaturii apei în canalul piesei de lucru în procesul de pre-încălzire obținut arată că temperatura apei după a 1,5-a secundă crește aproape liniar. Temperatura de 90°C este atinsă la a 7-a secunde și temperatura calculată necesară de 100°C la suprafața piesei de lucru la a 7,6-a secundă al procesului de pre-încălzire. Continuarea procesului de pre-încălzire va permite atingerea valorii temperaturii încălzitorului de 120°C la a 9-a secundă al procesului de pre-încălzire.

În **figura 13** este reprezentat densitatea curentului obținut atât în piesa de lucru cât și în spirele inductorului.

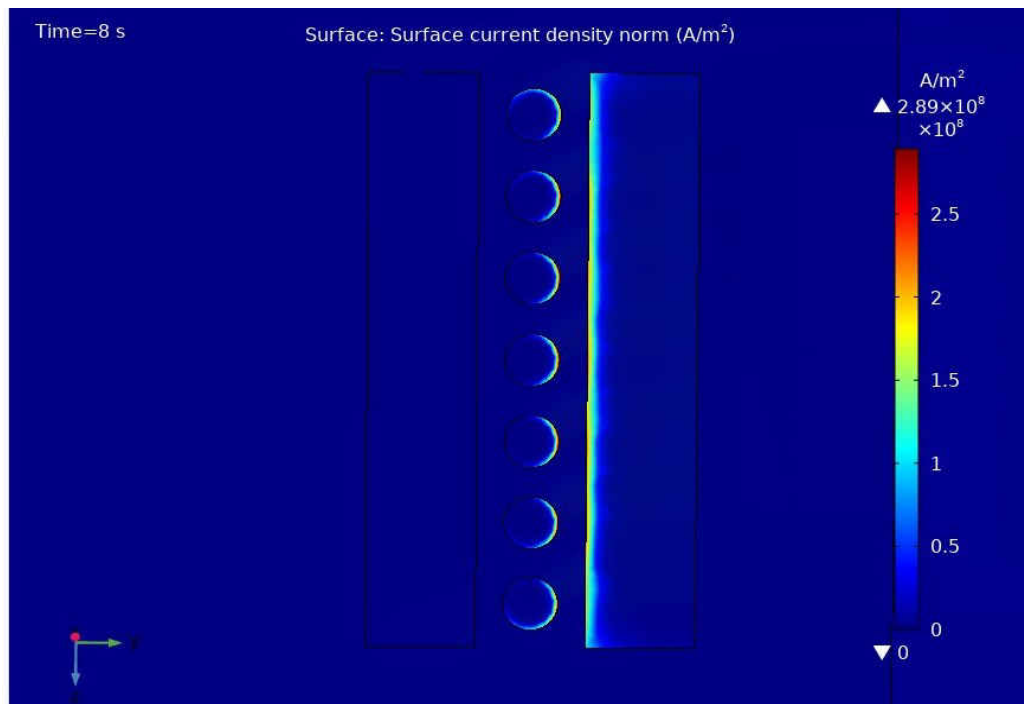


Figura 13. Reprezentarea densității curentului în inductor și piesa de lucru [elaborat de autor]

În **figura 14** este arătat imaginea spectrului termic al încălzitorului la a 8-a secundă a procesului de încălzire al piesei de lucru.

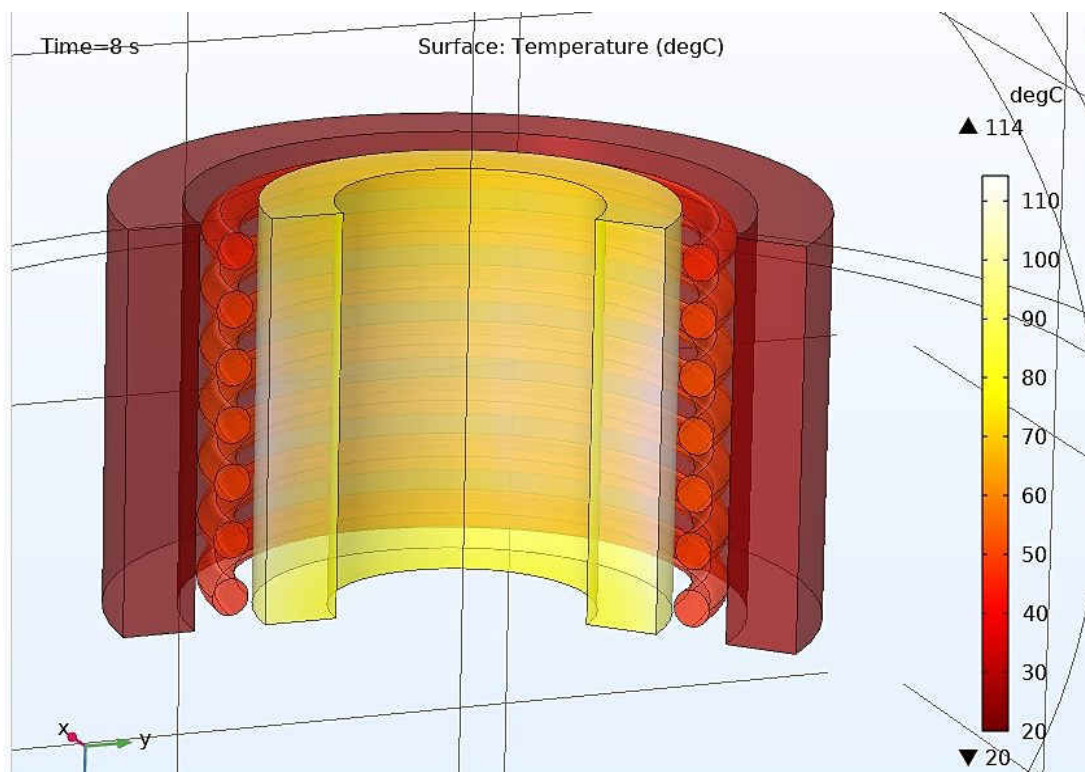


Figura 14. Vederea în spectrul termic a modelului 2D axial cu circuitul magnetic la a 8-a secundă a simulării procesului de preîncălzire [elaborat de autor]

Simulările au demonstrat că alimentând inductorul încălzitorului cu un curent de 200 A cu o frecvență de 100 kHz permite încălzirea piesei de lucru până la temperatura calculată al suprafeței piesei de lucru în 7.6 secunde.

Includerea domeniului de curgere laminară a fluidelor în modelul elaborat a permis o înțelegere mai bună a comportamentului apei în interiorul piesei de lucru. **Figura 15** din continuare conține reprezentarea variației viscozității apei la curgerea acesteia prin canalul pentru apă și interiorul piesei de lucru.

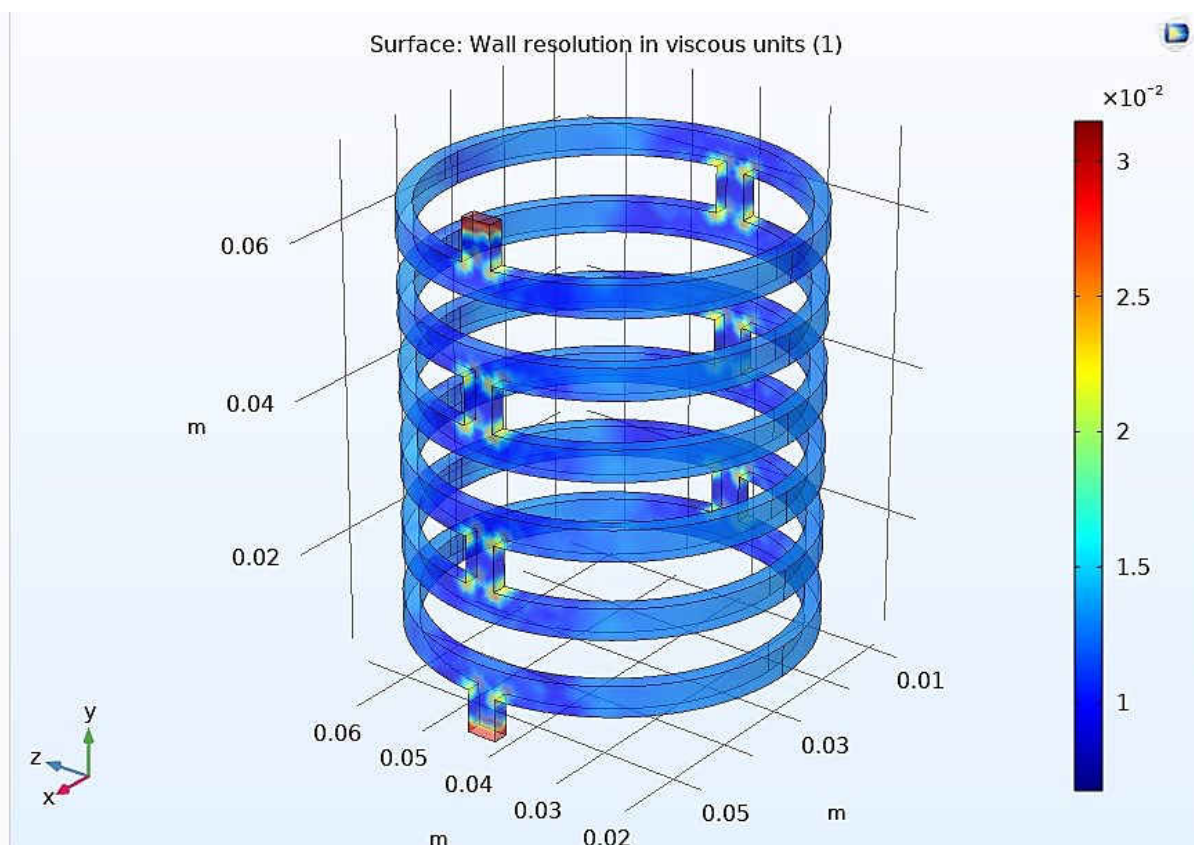


Figura 15. Reprezentarea variației viscozității apei în canalul piesei de lucru [elaborat de autor]

Canalul de apă are forma unor canale inelare unite între ele astfel încât curgerea apei să fie uniformă prin toate secțiunile canalului respectiv. Conexiunile între inele este de 90° față de inelele orizontale ale canalului și, pe de o parte, cauzează apariția unor rezistențe hidrodinamice în procesul de curgere, pe de altă parte, ele au un efect pozitiv asupra procesului de transfer termic fiind cauză apariției unor turbulențe în procesul de curgere.

Pentru automatizarea procesului de reglare a râșniței este necesar de a ajusta poziționarea discurilor abrazive și de a mișca discul superior în sus pentru o șlefuire mai grosieră și în jos pentru o șlefuire mai fină, este necesar de deplasat inelul de reglare pe râșniță (**figura 16.**) contra acelor de ceasornic pentru o șlefuire mai fină și în sensul acelor de ceasornic pentru o măcinare mai grosieră. În calitate de semnal de reacție în procesul de a ajusta, îl va servi semnalul preluat

de la debitmetrul sistemului hidraulic. În **figura 17** este reprezentat inelul de reglare a râșniței pentru a avea posibilitate de a roti inelul de reglare prin intermediul unui motor suplimentat de acționare.

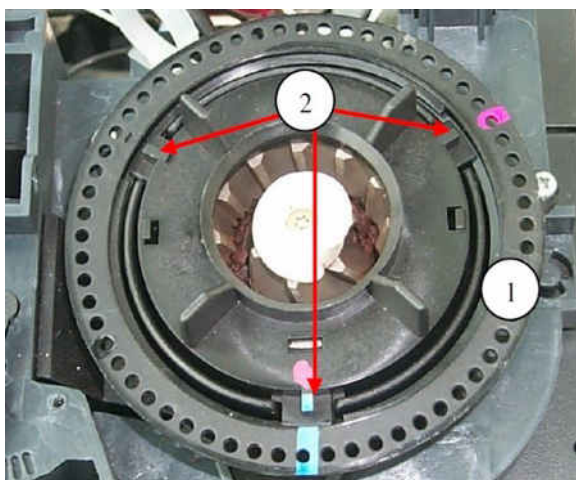


Figura 16. Râșniță SAECO

1 – inel de reglare

2 – trei tije de fixare a discului de măcinare superior

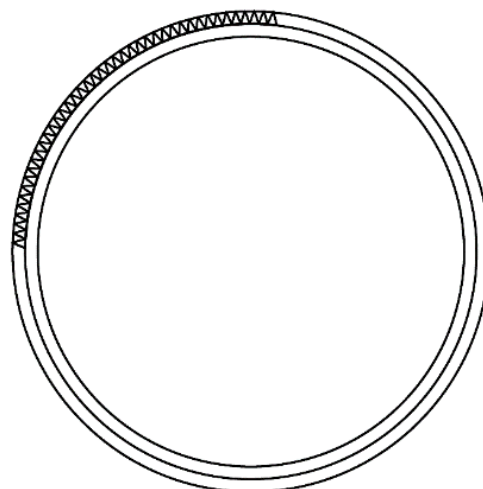


Figura 17. Roata dințată al sistemului de ajustare automată [elaborat de autor]

Reglarea efectivă realizată de un operator tehnic are mai multe etape care sunt enumerate în următoarea listă:

1. Efectuează prima extracție pentru a verifica starea râșniței.
2. Întoarce inelul de reglare pentru doar câteva grade în sensul necesar pentru reglaj
3. Realizează 2-3 extrageri, pentru a verifica noua ajustare.
4. Dacă sunt necesare alte ajustări, etapele 2 și 3 se repetă din nou și aceste acțiuni pot fi repetate de câte ori este necesar.

Sistemul de reglare automat trebuie să repete pașii descriși mai sus, pentru aceasta se realizează unele modificări pe sistemul de măcinare. În **figura 18**, schema structurală cu schimbările necesare afișate.

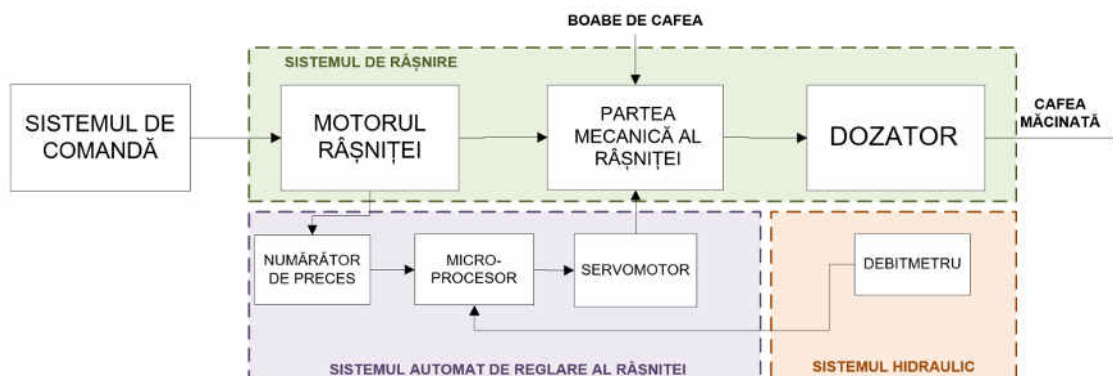


Figura 18. Schema sistemului electromecanic modernizat al râșniței [elaborat de autor, 30]

Pentru simularea procesului de ajustare al răsniței a fost elaborat modelul reductorului și motorului de acționare, realizată în mediul MATLAB. (figura 19).

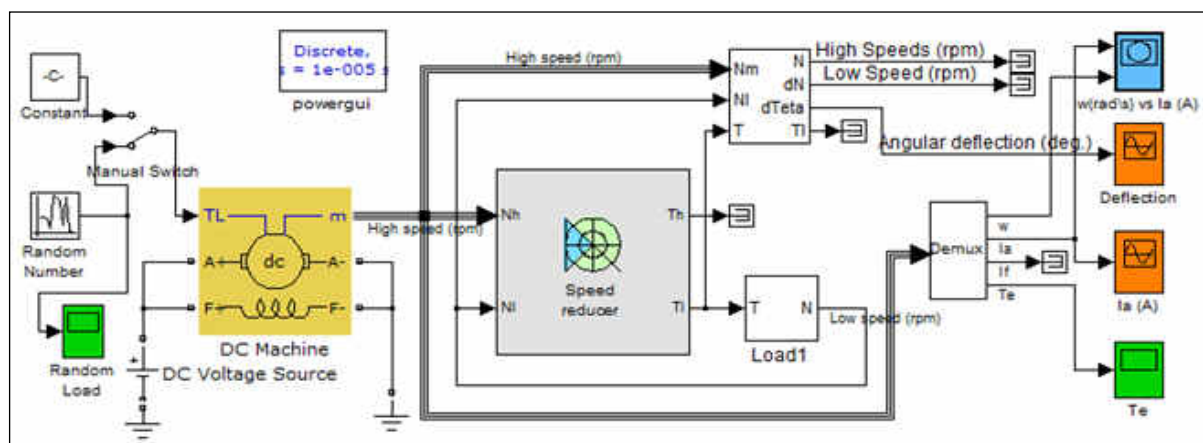


Figura 19. Sistem de reglare a simulării reductorului de viteză a motorului dc [elaborat de autor, 53]

După simularea efectuată, rezultatele modelării sunt afișate în funcție de mărimile parametrilor cercetate ale prezentului model. Reprezentările caracteristicilor rezultante sunt afișate în figura 20 pentru sarcina constantă pe răsniță.

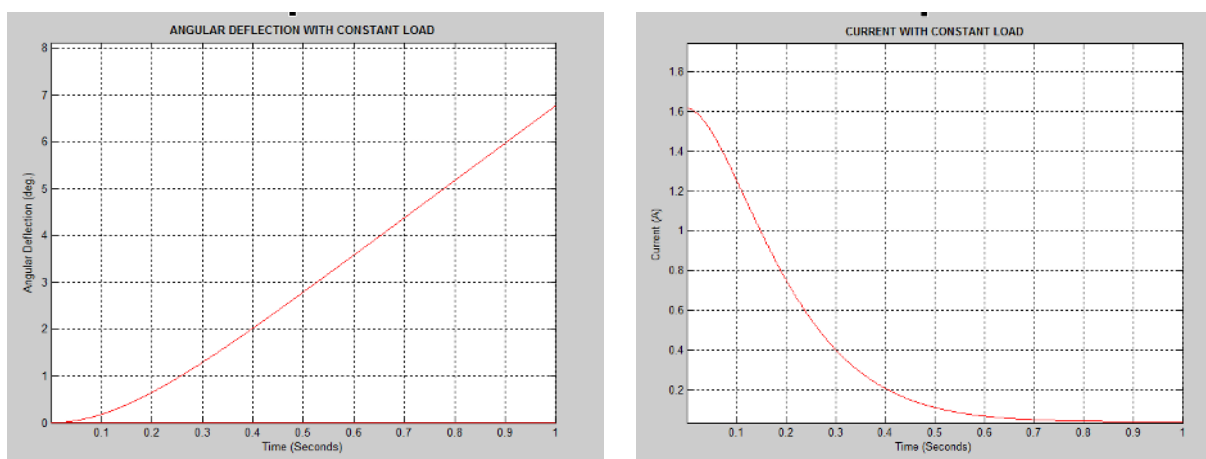


Figura 20. Rezultatele simulării reductorului de viteză a motorului dc în SimPowerSystems cu sarcină constantă: [elaborat de autor, 53]
a – deformarea unghiulară a inelului de reglare a polizorului;
b – curentul de armătură al servomotorului dc al sistemului de reglare

În figura 21 este reprezentarea rezultatelor pentru sarcina variabilă. Simularea a arătat că, chiar și cu sarcină variabilă pe răsniță, deplasarea unghiulară în 1-2 secunde este suficientă pentru procedurile de ajustare.

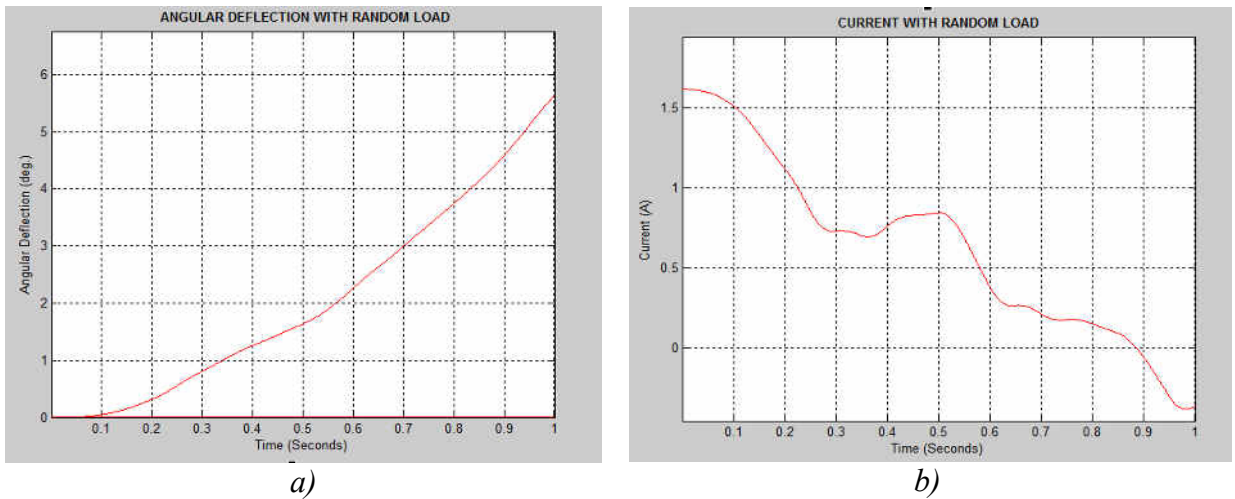


Figura 21. Rezultatele simulării reductorului de viteză a motorului dc în SimPowerSystems cu sarcină aleatorie: [elaborat de autor, 53]

a – deformarea unghiulară a inelului de reglare a polizorului; *b* – curentul de armătură al servomotorului dc al sistemului de reglare.

În continuare a fost cercetată posibilitatea implementării sistemelor de pompare cu viteză reglabilă. În **figura 22** este prezentată schema de simulare elaborată în mediul MatLab Simscape pentru testarea aparatului cu un motor asincron monofazată și o pompă de deplasare cu vane cu supapă de reducere a presiunii generată de pompă.

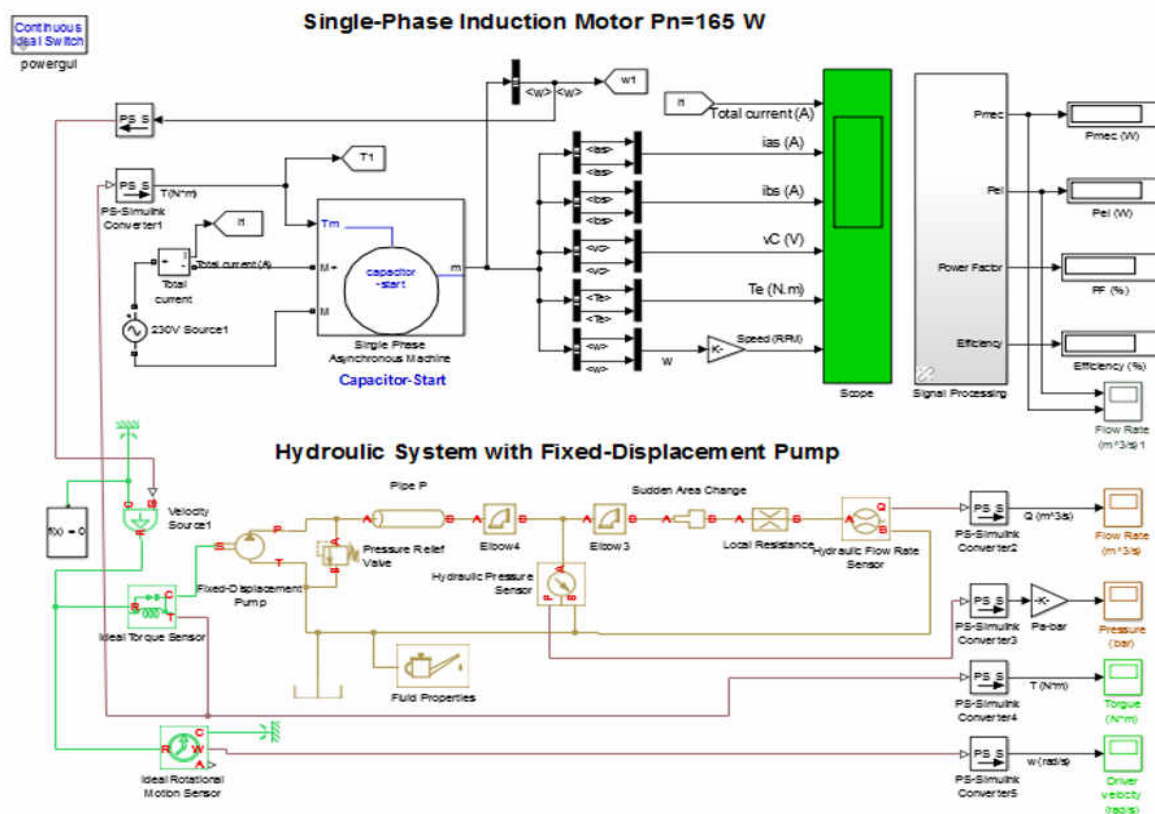


Figura 22. Schema de simulare a motorului cu inducție monofazată cu sarcină hidraulică, folosind biblioteca de semnal fizic simscape [elaborat de autor, 35]

Performanța pompei este prezentată în diagramele **figura 23**, unde supapa de reducere a presiunii pompei taie parametrii de ieșire pentru a furniza valorile presetate. Utilizarea supapei

permit menținerea parametrilor de lucru necesar suficient de bine, dar motorul absoarbe aproximativ 40% mai multă putere decât este necesar, fapt care diminuează eficiența sistemului.

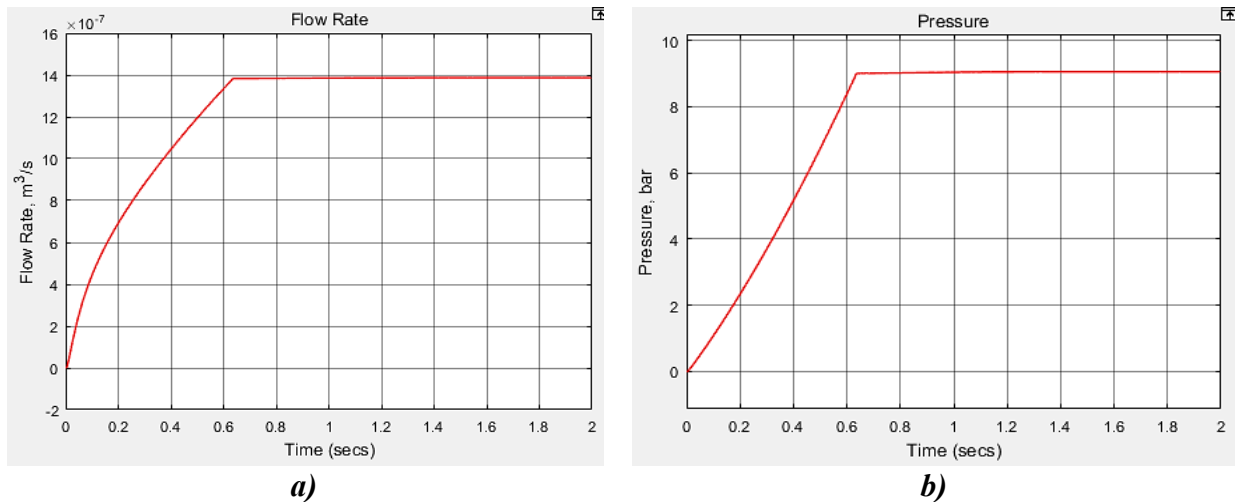


Figura 23. Performanța pompei de deplasare fixă [elaborat de autor, 35]:
a - debitul apei; *b* - presiune în interiorul conductei înainte de camera de cafea.

Pompa electromagnetica, schema de simulare este prezentată în **figura 24**, creează debitul și presiunea folosind principiul funcțional al unui motor diferențial hidraulic cu doi cilindri.

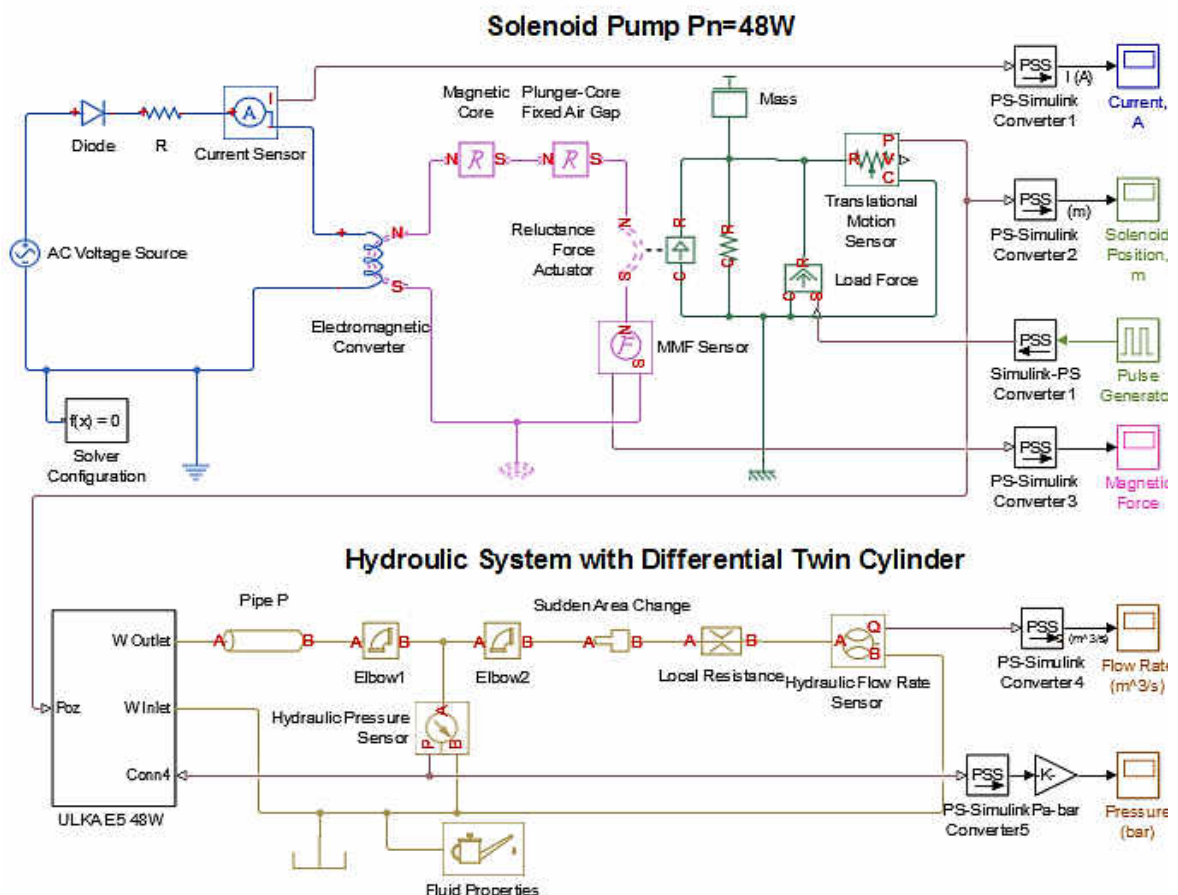


Figura 24. Schema de simulare a pompei electromagnetice cu sarcină hidraulică, folosind biblioteca de semnal fizic Simscape [elaborat de autor, 35]

În **figura 25** se pot vizualiza diagramele obținute pentru debitul de apă și presiunii în interiorul contului până la camera de extracție.

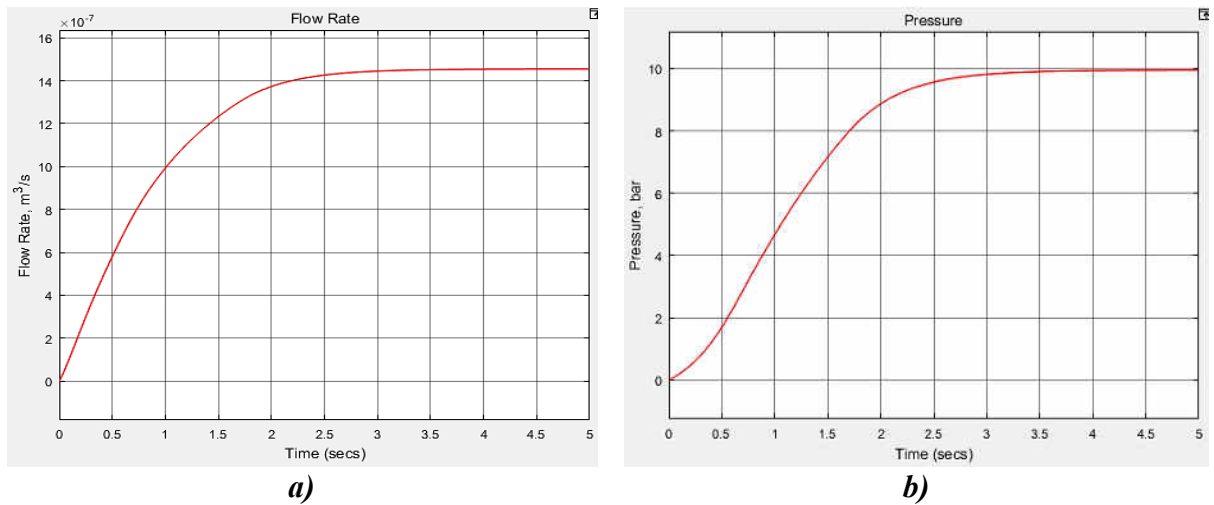


Figura 25. Performanța ULKA E5pump în timpul extracției [elaborat de autor, 35]:
a - debitul apei; **b** - presiune în interiorul conductei înainte de camera de cafea

Analiză comparativă a rezultatelor simulărilor de mai sus au demonstrat că utilizarea pompei electromagnetice oferă mai multe avantaje: consumul redus de energie, posibilitatea utilizării în aparate cu rezervor de apă, creșterea mai lentă a presiunii în timpul extracției creează un efect benefic de pre-infuzie al cafelei extrasă.

Modelarea și simularea sistemelor hidraulice cu pompe electromagnetice elaborat în baza modelului State-Space, pentru care s-a dedus matricele spațiului stărilor prezentată mai jos a permis realizarea unei analize a posibilităților de implementare ale debitului variabil în sistemele hidraulice de acest tip.

$$\begin{bmatrix} \delta \dot{x}_1 \\ \delta \dot{x}_2 \\ \delta \dot{x}_3 \\ \delta \dot{x}_4 \end{bmatrix} = \begin{bmatrix} 0 & 1 & 0 & 0 \\ -3,6 \cdot 10^4 & -9,9 \cdot 10^{-6} & -4,3 \cdot 10^5 & 0 \\ 0 & 0,419 & -192,34 & 0 \\ 0 & 1,96 \cdot 10^{-5} & 0 & 0 \end{bmatrix} \cdot \begin{bmatrix} \delta x_1 \\ \delta x_2 \\ \delta x_3 \\ \delta x_4 \end{bmatrix} + \begin{bmatrix} 0 \\ 0 \\ 0 \\ 0 \end{bmatrix} \cdot \delta u$$

$$y = [0 \quad 0 \quad 0 \quad 1] \cdot \begin{bmatrix} \delta x_1 \\ \delta x_2 \\ \delta x_3 \\ \delta x_4 \end{bmatrix} + [0] \cdot \delta u$$

În **figura 26** este reprezentarea schematică a circuitului hidraulic creat în scopul simulării.

HYDRAULIC SYSTEM WITH STATE-SPACE MODEL OF THE Pn=48W SOLENOID PUMP

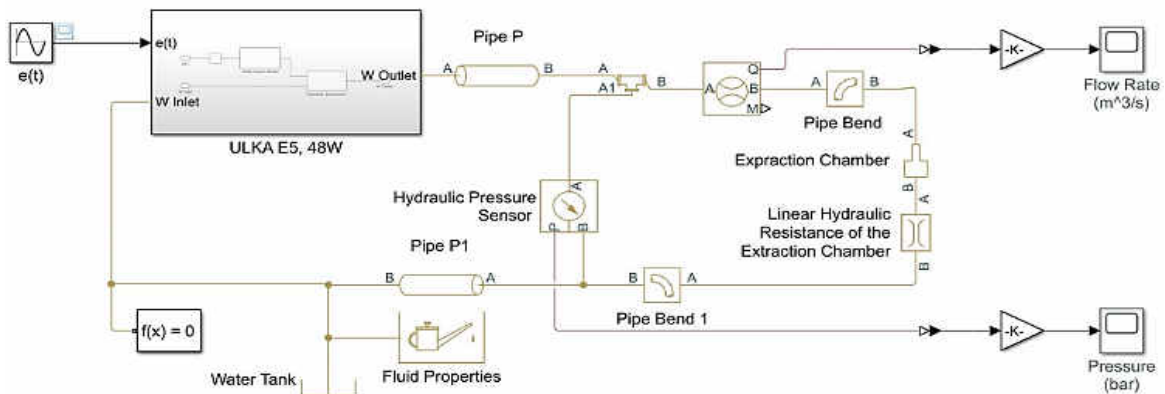


Figura 26. Schema de simulare a performanței electromecanice a pompei de armătură vibratoare [elaborat de autor, 38].

Ca urmare a simulărilor efectuate, dependența liniară scalară necesară a debitului și diagrama variației tensiunii sunt prezentate în **figura 27**.

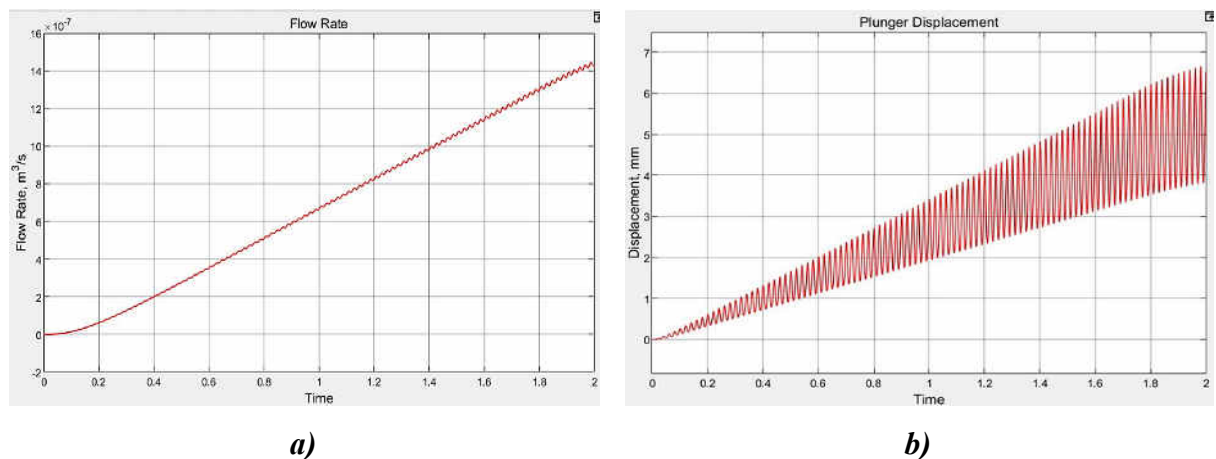


Figura 27. Performanța pompei cu sursă de tensiune variabilă [elaborat autor,38]:
a – debitul lichidului; **b** – deplasarea pistonului.

Ca urmare a prezentului studiu, se pot concluziona că debitul pompei electromagnetice de construcție respectivă poate fi reglată prin variația tensiunii de alimentare și nu a frecvenței.

Cercetările sistemului de tasare cu control numeric au concluzionat cu un set de parametri ai actuatorului liniar care sunt prezentate în tabelul de mai jos.

Tabelul 2. Rezultatele dimensionării actuatorului liniar

ELEMENTUL	PARAMETRUL
Viteza șurubului de acționare	0,067 m/s
Viteza unghiulară pe șurubul de acționare	70,16 rad/s
Cuplu la șurubul de acționare	0,263 Nm
Cuplu minim de tasare	0,057 Nm
Cuplu mediu de tasare	0,228 Nm
Cuplu maxim de tasare	0,399 Nm
Curent la cuplu minim de tasare	1,32 A
Curent la cuplu mediu de tasare	2,78 A
Curent la cuplu maxim de tasare	4,24 A

Iar în **figura 28** este reprezentată distanța de deplasare a încărcăturii. Deoarece cuplul sarcinii este mult mai mic decât cuplul nominal al servomotorului, efectul sarcinii asupra șurubului de acționare și procesul de tasare nu este vizibil, astfel viteza de deplasare este constantă și liniară.

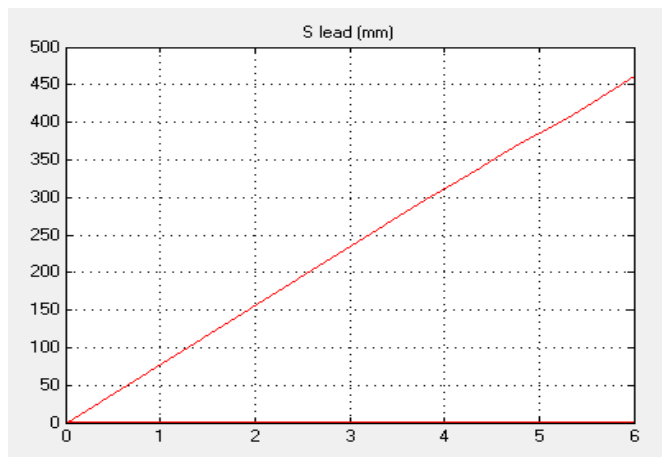


Figura 28. Reprezentarea distanței de deplasare a încărcăturii [elaborat de autor]

Rezultatele finale ale simulării efectuate arată că actuatorul liniar dimensionat va deplasa sarcina de la poziția în jos la cea închisă în mai puțin de 3 secunde și intervalul referențial al curenților de reglare pentru controlul forței de tasare va constitui $I_{ad} = 1,7 \div 4,2 A$.

În finalul capitolului, a fost efectuată analiza impactului inovațiilor asupra parametrilor de performanță ai aparatului de cafea, care a fost divizată în trei părți:

- *Determinarea pierderilor de energie în funcționarea boilerelor rezistive* – încălzitorul rezistiv consumă o putere cu circa 29% mai mult decât este necesar componentelor supuse încălzirii ceea ce demonstrează că și pe toate durata de funcționare a boilerului de acest tip consumul de energie va fi cu tot atât mai mare.;
- *Analiza comparativă a consumului de energie între încălzitorul rezistiv și cel inductiv* – implementarea încălzitorului inductiv la punctele de comerț ambulant cu băuturi de cafea va crește eficiența energetică a aparatelor cu peste 55%.;
- *Analiza impactului inovațiilor asupra indicatorilor de calitate ai sistemului de râșnire* – rezultatele obținute în diagramele X-bar demonstrează, că reglarea râșniței cu ajutorul sistemului automat menține parametrii optimi ai densității cafelei în camera de extracție cu o medie de 537 kg/m^3 pe când la sistemul cu reglare manuală această valoare e 598 kg/m^3 , în același timp, diagramele R denotă o îmbunătățire calitativă a probelor în fiecare subgrup ce demonstrează o diminuare a variației în fiecare subgrup aproape în jumătate, de la 58 până la 32 de unități.

CONCLUZII GENERALE ȘI RECOMANDĂRI

1. Actualitatea temei tezei este condiționată de necesitatea dezvoltarea și implementarea sistemelor electromecanice integrate pentru majorarea calității produsului finit și a eficienței energetice ale aparatelor automatizate de cafea în contextul politicilor actuale de eco-design.

2. Diagrama de flux a procesului tehnologic, realizată în urma cercetărilor (capitolului 1, paragraf 1.1), a demonstrat, că proprietățile fizico-chimice și calitatea boabelor de cafea, ajunse la etapa de extracție a băuturii este influențată atât de o multitudine de factor și parametri ai numeroaselor procese tehnologic de prelucrare, cât și calitatea realizării acestora, ceea ce condiționează necesitatea sistemelor electromecanice reglabile ale instalațiilor tehnologice din echipamentele de extracție a băuturilor din cafea.

3. În baza studiul impactului mediului ambiant asupra performanțelor sistemelor electromecanice ale aparatelor de cafea (capitolului 1, paragraf 1.1) cu utilizarea metodelor și softurilor statistice s-au demonstrat corelațiile foarte puternice de $r = 0,96$ între greutatea cafelei măcinate a recipientului umplut și umiditatea mediului extern și prezintă o legătură direct proporțională și $r = - 0,95$ între debitul pentru un recipient umplut și umiditate mediului extern invers proporțională.

4. A fost dezvoltată diagrama flux a procesului de funcționare al aparatului de cafea (capitolul3, paragraful 3.1) cu adăugarea încălzitorul inductiv la funcțiile de tratare a apei, blocurile de colectare ale datelor procesului de extracție, de reglare automată a râșniței, de reglare automată a burării/tasării și de schimbare a setării râșniței la funcțiile de procesare a boabelor de cafea.

5. În capitolul 3, paragraful 3.2 a fost elaborat modelul 3D și 2D Axial al încălzitorului inovațional inductiv elaborat și dimensionat în softul COMSOL MULTIPHISICS au demonstrat, că încălzitorul inductiv elaborat asigură procesul de funcționare al aparatului de cafea, alimentat cu un curent de 200A la o frecvență de 100 kHz, cu o eficiență de peste 55%, pre-încălzire a încălzitorului inductiv doar de 7.6 secunde față de 90 secunde cu încălzitor rezistiv.

6. Analiza numerică în spațiul stărilor și simulările în MatLab Simscape a particularităților de reglare a debitului în sisteme cu pompe electromagnetice (capitolul 3, paragrafele 3.1 și 3.2) a demonstrat că variația frecvenței este direct proporțională cu frecvența de deplasare a pistonului pompei și variația curentului este direct proporțională și liniară cu distanța de deplasare a pistonului, prin urmare, cu debitul.

7. Sistemul electromecanic cu control numeric pentru reglarea automată a râșniței (capitolul 3, paragrafele 3.1 și 3.2) asigură deplasarea unghiulară necesară a inelului de reglare al râșniței.

8. Sistemul de tasare cu control numeric elaborat, parcurge distanța de 0,2 metri a unității de preparare în mai puțin de 3 secunde cu limitele curentului rotorului servomotorului liniar implementat pentru comanda numerică automatizată sunt între 1,7÷4,2 A.

9. În capitolul 3, paragraful 3.3 s-a studiat impactul inovațiilor asupra parametrilor de performanță ai aparatului de cafea unde: analiza comparativă a consumului de energie între încălzitorul convențional rezistiv și încălzitorul inductiv a demonstrat creșterea eficienței energetice de peste 55%, eliminând în totalitate timpul necesar pentru procesul de încălzire și menținerea aparatului la parametrii de lucru;

10. Analiza impactului inovațiilor asupra indicatorilor de performanță ai sistemului de râșnire realizat în softul STATISTICA (capitolul 3, paragraf 3.3) au demonstrat eliminarea completă a impactului mediului extern asupra procesului de râșnire, menținând indicatorii de performanță la parametrii optimi.

Recomandări:

- Propuneri de utilizare:
 - Modelul matematic al pompei electromagnetice realizate în spațiul stărilor și modelul ei realizat în MatLab Simscape, poate fi utilizat în diverse cercetări cu implementarea acestui tip de pompe;
 - Încălzitorul inductiv proiectat și brevetat poate fi adaptat și utilizat în diverse sisteme;
- Sugestii privind potențialele direcții de cercetare:
 - Cercetarea metodelor de implementarea oțelului inoxidabil pentru fabricarea piesei de lucru a încălzitorului inductiv ținând cont de proprietățile acestui tip de oțel;
 - Reproiectarea sistemului hidraulic a aparatului de cafea cu utilizarea încălzitorului inductiv în vederea utilizării spațiului cilindrului intern al piesei de lucru în calitate de cameră de extracție, astfel eficiența și calitatea extracției implementând un control numeric al întregului proces de extracție de tip espresso.

LISTA PUBLICAȚIILOR AUTORULUI LA TEMA TEZEI

Articole în reviste științifice

Articole în reviste din străinătate

- **ȚURCANU, Adrian** NUCA, Ilie,. Modernization of the Grinding Electromechanical Drive System of the Automated Coffee Machine. Proceedings of the 17th National Conference on Electrical Drives "CNAE 2014". Reșița, 09-10 octombrie 2014. Analele Universității "Eftimie Murgu" . Anul XXL, nr.2, p.251-262. ISSN 1453-7397
- I Nuca1 , T Ambros , M Burduniuc , S I Deaconu and **A Turcanu**. Electric machines with axial magnetic flux. IOP Conf. Series: Materials Science and Engineering 294 (2017) 012059. ISSN: 1757899X 17578981 <http://iopscience.iop.org/article/10.1088/1757-899X/294/1/012059/meta>

Articole în reviste din Registrul Național al revistelor de profil (cat. B+)

- **ȚURCANU, Adrian** NUCA, Ilie,. Implementation Of Inductive Processes In General-Purpose Equipment To Streamline Heat Transfer Processes. In: Journal of Engineering Sciences. ISSN 2587-3474 / E-ISSN 2587-3482 (in curs de editare).

Articole în culegeri științifice

Articole în lucrările conferințelor științifice internaționale cu indexarea în BDI Web of Science și SCOPUS:

- **ȚURCANU, Adrian**, NUCA, Ilie, MAKAL, Jaroslaw. Numerical analysis of the peculiarities of flow rate adjustment in armature vibrating pump in hydraulic systems applications. In: *Mechatronic Systems and Materials MSM 2020*. Ediția a 15-a, 1-3 iulie 2020, Bialystok. Piscataway, ISBN 978-172816956-9. <http://www.scopus.com/inward/record.url?eid=2-s2.0-85094211242&partnerID=MN8TOARS> , <https://publons.com/wos-op/publon/65418102/>
- LUCACHE, Georgiana, **ȚURCANU, Adrian**, LUCACHE, Dorin, NUCA, Ilie. Comparative study of the level of awareness of E-waste management in Romania and Republic of Moldova. In: *Sielmen Proceedings of the 11th international conference on electromechanical and power systems*. Ediția 11, 11-13 octombrie 2017, Iași. ISBN 978-153861846-2. <http://www.scopus.com/inward/record.url?eid=2-s2.0-85043492824&partnerID=MN8TOARS>
- **ȚURCANU, Adrian**. Comparative study of the vibrating armature and rotary vane pumps. In: *Sielmen Proceedings of the 11th international conference on electromechanical and power systems*. Ediția 11, 11-13 octombrie 2017, Iași. New Jersey, SUA: Institute of

Electrical and Electronics Engineers Inc., 2017, pp. 94-99. ISBN 978-153861846-2.

[http://www.scopus.com/inward/record.url?eid=2-s2.0-](http://www.scopus.com/inward/record.url?eid=2-s2.0-85043521292&partnerID=MN8TOARS)

[85043521292&partnerID=MN8TOARS](http://www.scopus.com/inward/record.url?eid=2-s2.0-85043521292&partnerID=MN8TOARS) , <https://publons.com/wos-op/publon/65418103/>

- **ȚURCANU, Adrian**, NUCA, Ilie. Implementation of the automatically adjustable tamping process in the automated coffee brewing. In: *Conference on Applied and Theoretical Electricity ICATE 2016*. 6-8 octombrie 2016, Craiova. New Jersey, SUA: Institute of Electrical and Electronics Engineers Inc., 2016, p. 0. ISBN 978-146738562-6. DOI: <http://www.scopus.com/inward/record.url?eid=2-s2.0-85006758087&partnerID=MN8TOARS> , <https://publons.com/wos-op/publon/65418104/>

Articole în alte culegeri de lucrări științifice editate în Republica Moldova

- **ȚURCANU, Adrian**. Metode de eficientizare al proceselor tehnologice în instalații usuale. In: *Conferința tehnico-științifică a studenților, masteranzilor și doctoranzilor*. Vol.1, 26-29 martie 2019, Chișinău. Chișinău, Republica Moldova: 2019, pp. 111-114. ISBN 978-9975-45-588-6. https://ibn.idsi.md/vizualizare_articol/84322
- **ȚURCANU, Adrian**, NUCA, Ilie. Utilizarea tehnologiilor informaționale in analiza și controlul calității procesului de producție a cafelei „Espresso”. In: *Telecommunications, Electronics and Informatics*. Ed. 5, 20-23 mai 2015, Chișinău. Chișinău, Republica Moldova: 2015, pp. 111-113. ISBN 978-9975-45-377-6. https://ibn.idsi.md/vizualizare_articol/62250
- **ȚURCANU, Adrian**. Electrical actuation of the grinder of an automated coffee. In: *Conferința Tehnico-Științifică a Colaboratorilor, Doctoranzilor și Studenților consacrată celei de-a 50-a Aniversări a U.T.M.*. Vol.1, 20-21 octombrie 2014, Chișinău. Chișinău, Republica Moldova: Tehnica-UTM, 2014, pp. 515-522. ISBN 978-9975-45-249-6. https://ibn.idsi.md/vizualizare_articol/181437

Brevete de invenții și alte obiecte de proprietate intelectuală (OPI), materiale la saloanele de invenții

- **ȚURCANU, Adrian**. *Încălzitor inductiv*. Brevet de invenție de scurtă durată 1617. Nr. depozitului s 2020 0005. Data depozitului 03.02.2020. Publicat 30.04.2022. In: BOPI. nr. 4, 2022 <http://www.db.agepi.md/Inventions/details/s%202020%200005>

ADNOTARI

Autor – ȚURCANU Adrian. **Titlul** – *Sisteme electromecanice integrate cu control numeric pentru aparate de cafea*. Teză de doctor pentru conferirea titlului de doctor în științe tehnice la specialitatea 222.01 – *Dispozitive și echipamente electrotehnice*: Chișinău 2024

Structura tezei: Lucrarea conține introducerea, trei capitole, concluzii generale și recomandări, bibliografie din 110 titluri, 16 anexe, 179 pagini, 125 de figuri și 31 de tabele. Rezultatele obținute sunt publicate în 8 lucrări științifice și 1 brevet de invenție.

Cuvinte cheie: aparat de cafea, sistem electromecanic, încălzitor inductiv, control numeric, modelare matematică, control statistic, matlab simscape, comsol multiphysics.

Scopul lucrării: Dezvoltarea și implementarea sistemelor electromecanice (SEM) integrate avansate pentru majorarea calității produsului finit și a eficienței energetice în aparatele de cafea.

Obiectivele lucrării: analiza și identificarea problemelor ingineresti în funcționarea echipamentelor tehnologice în industria cafelei, elaborarea conceptelor constructiv-funcționale inovatoare ai SEM pentru automatele de cafea, implementarea noilor metode și procedee în SEM ale aparatelor de cafea.

Noutatea și originalitatea științifică a lucrării constă în delimitarea problemelor și identificarea căilor posibile de creștere a eficienței de funcționare și a calității produsului finit prin implementarea soluțiilor tehnico-științifice avansate ai SEM integrate pentru aparatele de cafea, inclusiv soluții brevetate.

Problema științifică importantă soluționată se demonstrează prin reducerea impactului negativ al factorilor exogeni și endogeni asupra calității produsului finit, prin dezvoltarea și implementarea SEM integrate, bazate pe algoritmi de comandă numerici, prin sporirea eficienței energetice a aparatelor de cafea.

Importanța teoretică a lucrării relevă din noile abordări teoretico-practice privind implementarea metodelor și procedeele tehnologice în SEM avansate cu control numeric pentru aparate de cafea.

Valoarea aplicativă a lucrării. Au fost realizate soluții tehnice importante în procesul de modernizare al instalației tehnologice, pentru aparate de cafea, ce includ sisteme electromecanice integrate cu control numeric și realizează reglarea automată a parametrilor procesului de producție. Astfel, se asigură calitatea înaltă a produsului finit, prin diminuarea influenței factorilor externi și sporirea semnificativă a eficienței energetice.

Implementarea rezultatelor științifice ale tezei: încălzitorul inductiv în cadrul *M-Consulting SRL*; reglarea automată a râșniței *Coffee Hub SRL*; controlul numeric al tasării *Coffee Planet Group SRL*.

ABSTRACT

Author – ȚURCANU Adrian. **Title** – *Integrated electromechanical systems with numerical control for coffee machines*. Ph.D. thesis for conferring the scientific title of doctor of technical sciences in specialty 222.01 – *Electrotechnical devices and equipment*: Chisinau 2024

Thesis structure: The paper contains an introduction, three chapters, general conclusions and recommendations, a bibliography of 110 titles, 14 annexes, 185 pages, 139 figures, and 31 tables. The obtained results are published in 8 scientific papers and 1 patent.

Keywords: coffee machine, electromechanical systems, inductive heater, numerical control, mathematical modeling, statistical control, Matlab simscape, comsol multiphysics.

The purpose of the work: Development and implementation of advanced integrated electromechanical systems to increase the quality of the finished product and energy efficiency for coffee machines.

Objectives of the work: analysis and identification of engineering problems in the operation of technological equipment in the coffee industry, elaboration of innovative constructive-functional concepts of SEM for coffee machines, implementation of new methods and processes in SEM of coffee machines.

The scientific novelty and originality of the work consist of delimiting problems and identifying solutions to increase the operating efficiency and quality of the finished product by implementing advanced technical-scientific solutions of integrated SEM for coffee machines.

The important scientific problem solved is demonstrated by reducing the negative impact of exogenous and endogenous factors on the quality of the finished product, developing and implementing integrated SEM based on numerical control algorithms, and increasing coffee machines' energy efficiency.

The theoretical importance of the paper is revealed by the new theoretical-practical approaches regarding the implementation of technological methods and procedures in advanced SEM with numerical control for coffee machines.

Applicative value of the work. Important technical solutions have been achieved in the process of modernization of the technological installation for coffee machines, which include integrated electromechanical systems with numerical control and perform automatic adjustment of the parameters of the production process. Thus, the high quality of the finished product is ensured by reducing the influence of external factors and significantly increasing efficiency.

Implementation of the scientific results of the thesis: inductive heater within *M-Consulting SRL*; automatic adjustment of the grinder *Coffee Hub SRL*; numerical control of settlement *Coffee Planet Group SRL*.

РЕЗЮМЕ

Автор – ЦУРКАНУ Адриан. **Название** – *Интегрированные электромеханические системы с числовым программным управлением для кофемашин*. Кандидатская диссертация на соискание ученого звания доктора технических наук по специальности 222.01 – *Электротехнические устройства и оборудование*: Кишинев 2024

Структура диссертации: Работа содержит введение, три главы, общие выводы и рекомендации, библиографию из 110 наименований, 16 приложений, 179 страниц, 125 рисунков, 31 таблиц. Результаты опубликованы в 8 научных работах и 1 патенте.

Ключевые слова: кофемашина, электромеханические системы, индукционный нагреватель, числовое управление, математическое моделирование, статистическое управление, matlab simscape, comsol multiphysics.

Цель работы: Разработка и внедрение перспективных интегрированных электромеханических систем (ЭМС) для повышения качества готовой продукции и энергоэффективности кофемашин.

Задачи диссертации: анализ и выявление инженерных проблем при эксплуатации технологического оборудования в кофейной промышленности, разработка инновационных конструктивно-функциональных концепций ЭМС для кофемашин, внедрение новых методов и процессов в ЭМС кофемашин.

Научная новизна и оригинальность работы заключается в разграничении проблем и определении возможных путей повышения эффективности работы и качества готового продукта за счет внедрения передовых научно-технических решений в ЭМС для кофемашин.

Важная решенная научная проблема за счет снижения негативного влияния экзогенных и эндогенных факторов на качество готовой продукции, разработки и внедрения интегрированных ЭМС на основе алгоритмов числового программного управления, за счет повышения энергоэффективности кофемашин.

Теоретическая значимость работы раскрывается новыми теоретико-практическими подходами к реализации технологических методов и процедур в перспективных ЭМС с числовым программным управлением для кофемашин.

Практическая значимость работы. Важные технические решения были достигнуты в процессе модернизации технологической установки кофемашин, которые включают в себя интегрированные электромеханические системы с числовым программным управлением и выполняют автоматическую регулировку параметров производственного процесса. Таким образом, высокое качество готового продукта обеспечивается за счет снижения влияния внешних факторов и значительного повышения энергоэффективности.

Внедрение научных результатов диссертации: индукционный нагреватель в *M-Consulting SRL*; автоматическая регулировка кофемолки *Coffee Hub SRL*; *числовое программное управление расчетом Coffee Planet Group SRL*.

ȚURCANU ADRIAN

**SISTEME ELECTROMECHANICE INTEGRATE CU CONTROL
NUMERIC PENTRU APARATE DE CAFEA**

222.01- DISPOZITIVE ȘI ECHIPAMENTE ELECTROTEHNICE

Rezumatul tezei de doctor în științe inginerești

Aprobat spre tipar: 28.05.2024

Formatul hârtiei 60x84 1/16

Hârtie ofset. Tipar ofset.

Tiraj 40 ex.

Coli de tipar: 2.75

Comanda nr.75

MD-2004, Chișinău, bd. Ștefan cel Mare și Sfânt, 168. UTM

MD-2045, Chișinău, str. Studenților, 9/9. Editura "Tehnica-UTM"

© A. Țurcanu, 2024