

CALCULUL PEREȚILOR DE SPRIJIN TIP CORNIER

Autor: Dmitrii CEBANICA

Conducător științific: dr. hab. prof. univ. Teodor SARBU

Universitatea Tehnică a Moldovei

Резюме: В данной работе было проведено исследование подпорных стен углового типа. Исследование было проведено тремя различными методами. Два метода являются ручными, а третий метод машинный. В первом и втором методе представлены формулы, таблицы и расчётные схемы, по которым производится данный расчёт. В третьем методе представлена краткая характеристика методики расчёта, описание расчётной модели, а также представлены сами расчётные модели. В конечном итоге сравнение будет заключаться в использовании количества арматуры на армирование подпорной стены, также количество бетона на бетонирование подпорной стены.

Ключевые слова: подпорные стены углового типа; давление грунта; две группы предельных состояний; положение стены против сдвига; прочность грунтового основания; расчёт оснований по деформациям; вес фундаментной плиты; вес вертикальной части стены; конечно-элементное моделирование.

Введение

Стены представляют собой инженерные сооружения, служащие для удержания в устойчивом состоянии грунта или других сыпучих тел. По конструктивному решению их делят на массивные и тонкие. Массивные, выполняемые из бетона или каменной кладки, воспринимают действующее на них давление грунта за счет собственной значительной массы. Железобетонные подпорные стены, являясь относительно тонкостенными конструкциями, воспринимают действующие на них усилия в основном за счет массы засыпки грунта, находящегося на нижней плите, специальных анкеров, препятствующих скольжению и т.п.

Подпорные стены следует рассчитывать по двум группам предельных состояний:

- первая группа (по несущей способности) предусматривает выполнение расчетов:
 - по устойчивости положения стены против сдвига и прочности грунтового основания;
 - по прочности элементов конструкций и узлов соединений
- вторая группа (по пригодности к эксплуатации) предусматривает проверку:
 - оснований на допускаемые деформации;
 - элементов конструкций на допустимые величины раскрытия трещин.

1.1 Расчёт по Пособию к СНиП 2.09.03-85 "Проектирование подпорных стен и стен подвалов".

- определяется интенсивность горизонтального активного давления грунта от собственного веса.
- определяется интенсивность горизонтального активного давления грунта от равномерно распределённой нагрузки
- производится расчёт устойчивости положения стены против сдвига.
- расчёт прочности грунтового основания.
- расчёт основания по деформациям.
- определение изгибающих моментов и поперечных сил.
- расчётные усилия в фундаментной плите.

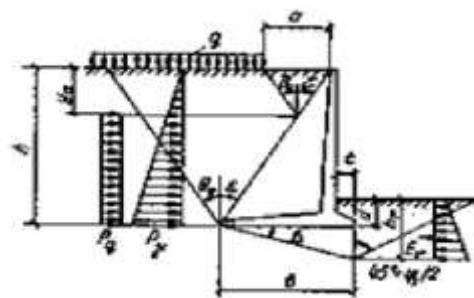


Рис. 1. Расчётная схема подпорной стены.

1.2 Расчет по книге И.А. Симвулиди "Расчёт инженерных конструкции на упругом основании".

- Определяется активное давление грунта.
- Определяется вес фундаментной плиты
- Определяется интенсивность давления грунта на фундаментную плиту.
- Определяется полная распределённая нагрузка на фундаментную плиту слева и справа.

- Определяется вес вертикальной части стены.
- Выполняется проверка стены на сдвиг.
- Выполняется проверка стены на опрокидывание.
- Выполняется расчёт фундаментной плиты.
- Предварительное определение показателя гибкости.
- Определение момента от горизонтальных сил.

1.3 Расчет с помощью проектно-вычислительного комплекса SCAD

Расчет выполнен с помощью проектно-вычислительного комплекса SCAD. Комплекс реализует конечно-элементное моделирование статических и динамических расчетных схем, проверку устойчивости, выбор невыгодных сочетаний усилий, подбор арматуры железобетонных конструкций, проверку несущей способности стальных конструкций. В представленной ниже пояснительной записке описаны лишь фактически использованные при расчетах названного объекта возможности комплекса SCAD. В основу расчета положен метод конечных элементов с использованием в качестве основных неизвестных перемещений и поворотов узлов расчетной схемы. В связи с этим идеализация конструкции выполнена в форме, приспособленной к использованию этого метода, а именно: система представлена в виде набора тел стандартного типа (стержней, пластин, оболочек и т.д.), называемых конечными элементами и присоединенных к узлам.

Тип конечного элемента определяется его геометрической формой, правилами, определяющими зависимость между перемещениями узлов конечного элемента и узлов системы, физическим законом, определяющим зависимость между внутренними усилиями и внутренними перемещениями, и набором параметров (жесткостей), входящих в описание этого закона и др.

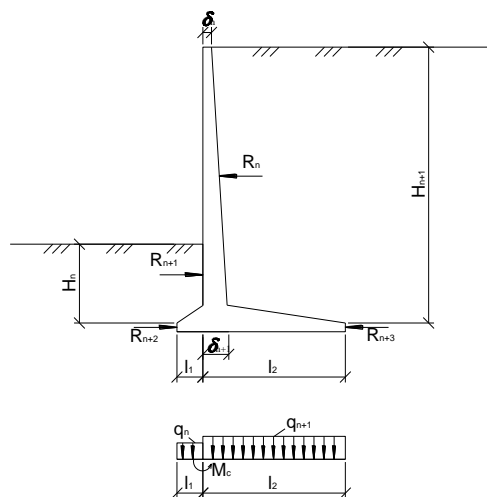


Рис. 2. Расчётная схема подпорной стены.

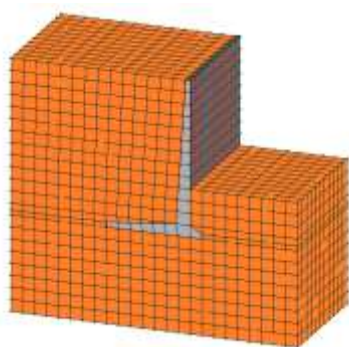


Рис. 3. Расчётная модель подпорной стены.

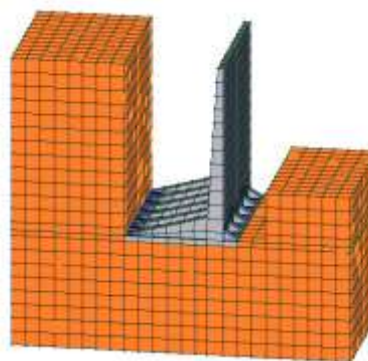


Рис. 4. Расчётная модель подпорной стены.

Список использованной литературы:

1. Пособие к СНиП 2.09.03-85 “Проектирование подпорных стен и стен подвалов”.
2. Симвулиди И. А. “Расчёт инженерных конструкций на упругом основании”. Москва “Высшая Школа ” 1978.
3. В.В. Леденёв, В.Г. Однолько, А.В. Худяков “Расчёт и конструирование специальных инженерных сооружений”. Тамбов издательство ТГТУ 2007.
4. СНиП 2.06.07-87 “Подпорные стены, судоходные шлюзы, рыбопропускные и рыбозащитные сооружения”.
5. СНиП 2.09.03-85 «Сооружения промышленных предприятий»