

26.

Denumirea invenției, în limba română	DISPOZITIV PENTRU DURIFICAREA DINȚILOR ROȚILOR DINȚATE CONICE (B)
Denumirea invenției, în engleză	DEVICE FOR HARDENING THE TEETH OF BEVEL GEARS (B)
Autor / autori	MAZURU Sergiu; PLATON Andrei; MAZURU Alexandru; BÎCIOAC Mihail.
Lucrare brevetată sau în curs de brevetare	MD 4811 B1 2022.06.30
Scurtă prezentare, în limba română	Dispozitivul conține un disc mobil de acționare (1), corpul fix(2), mecanismul cu elemente de încărcare (3), cavități sferice(11),iar elementele de încărcare (3) sunt instalate pe perimetrul discului(4), prin intermediul unor bile (6) cu posibilitatea rotirii în jurul dornului central(5). Roată dințată conică (12) amplasată pe (4) pentru durificarea dinților, limitată prin discurile (13-14), elementele elastice(15), acționate axial de (1), care comunică cu cavitățile de înaltă presiune (8), executate în blocul(7), pe suprafața laterală a căruia sunt executate găuri străpunse, coaxiale cu (11), pentru glisarea unor pistoane (9-10), care dintr-o parte comunică cu (8), iar din cealaltă - cu (3).

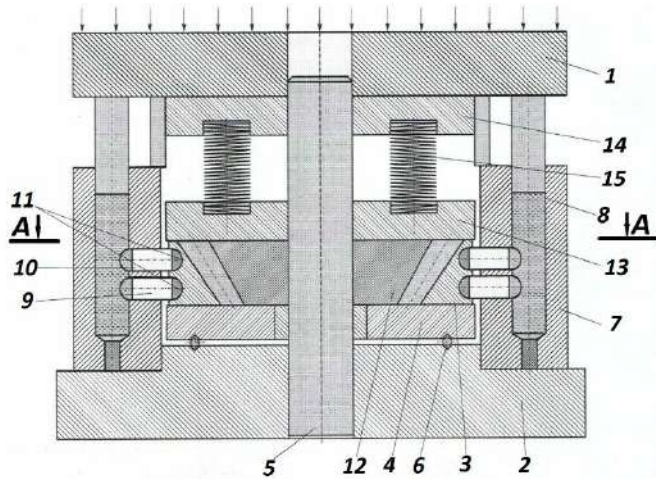


Fig.1. Dispozitivul de durificare al dinților roților dințate

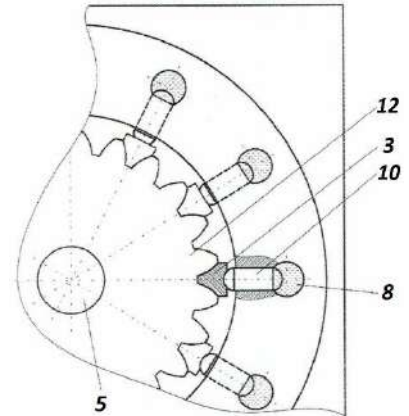


Fig.2. Secțiunea A-A din figura 1

Scurtă prezentare, în limba engleză

The device comprises a movable drive disk(1), fixed body(2). In the loading elements(3) are made spherical cavities(11) and elements(3) are movably mounted along the perimeter of a disk (4), placed by means of balls (6), with the possibility of rotation around a central mandrel(5). On the disk(4) is placed a bevel gear (12) to strengthen its teeth, limited from axial movement by disks (13- 14), with elastic elements(15), high-pressure cavities(8), made in a block(7) with through holes, coaxial with (11), for sliding pistons (9-10), which, on one side, communicate with (8), and on the opposite side - with (3).

Domeniul / domeniile de aplicabilitate

Invenția se referă la construcția de mașini, și anume la prelucrarea metalelor sub presiune și poate fi utilizată pentru sporirea capacității portante a dinților roților dințate conice prin majorarea fiabilității dispozitivului și a preciziei de durificare ale suprafețelor dinților roților dințate cu dinți conici.

Implementat la nivel de prototip în cadrul Universității Tehnice a Moldovei

Distincții obținute la alte saloane