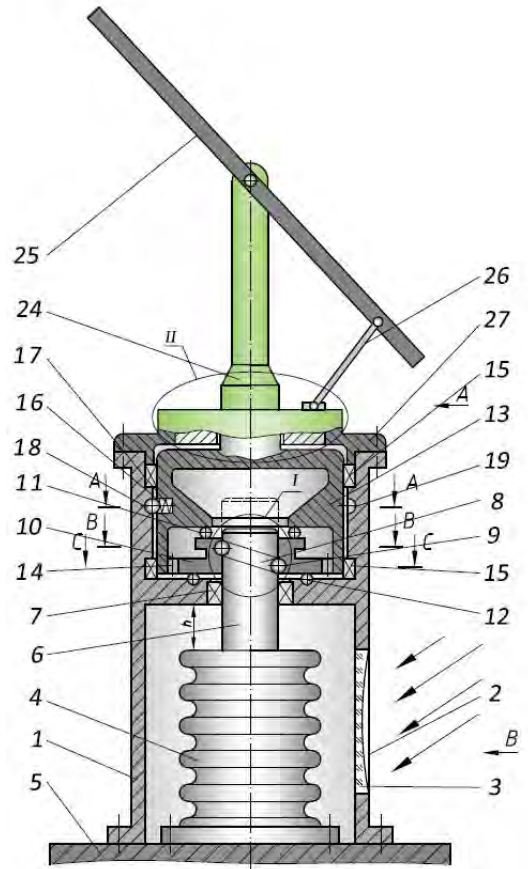


23.

Denumirea invenției, în limba română	INSTALAȚIE FOTOVOLTAICĂ „FLOAREA SOARELUI”
Denumirea invenției, în engleză	PHOTOVOLTAIC INSTALLATION „SUNFLOWER”
Autor / autori	Bostan Ion, Bostan Viorel, Dulgheru Valeriu, Guțu Marin, Ciobanu Radu, Ciobanu Oleg
Lucrare brevetată sau în curs de brevetare	Lucrare în curs de brevetare în R. Moldova Cerere nr.2010 din 06.03.2020.
Scurtă prezentare, în limba română	<p>Instalația fotovoltaică „Floarea soarelui” include turnul fix (1) cu deschizăturile verticale (2), în care sunt instalate rigid elemente de concentrare a razelor solare (3). În interiorul turnului (1) este instalat tubul gofrat (4) umplut cu gaz cu coeficient de dilatare mare la încălzire, capătul de sus al căruia este legat rigid cu axul (6). Pe suprafața cilindrică liberă a axului (6) este executat canalul înclinat (8), în care sunt amplasate bilele (9). Pe suprafața cilindrică interioară a bușei (10) sunt executate locașuri sferice, în care sunt amplasate bilele (9) și este legată cu cilindrul rotitor (13) cu cuplajul unisens (14). Cilindrul rotitor (13) este legat periodic prin bila arcuită (18) cu turnul fix (1). În partea de sus cilindrul rotitor (13) este legat rigid cu axul de sprijin (24), pe care este instalat articulat panoul fotovoltaic (25). Capătul de jos al panoului fotovoltaic (25) în partea de mijloc este legat articulat prin bara (26) cu capacul (27) legat rigid cu turnul fix (1).</p>



UNIVERSITATEA TEHNICĂ A MOLDOVEI

Scurtă prezentare, în limba engleză	<p>The „Sunflower” type photovoltaic installation refers to the photovoltaic solar energy conversion plants, is, to the photovoltaic installations with self-orientation in the southern and azimuthal plane.</p> <p>The photovoltaic installation „Sunflower” includes the fixed tower (1) with the vertical openings (2), in which elements of concentration of the solar rays (3) are rigidly installed. Inside the tower (1) is installed the embossed tube (4) filled with gas with a high coefficient of expansion upon heating, the upper end of which is rigidly connected with the shaft (6). On the free cylindrical surface of the shaft (6) the inclined channel (8) is executed, in which the balls (9) are placed. On the inner cylindrical surface of the bush (10) are made spherical seats, in which the balls (9) are located and is connected to the rotary cylinder (13) with the unisense coupling (14). The rotating cylinder (13) is periodically connected by the arched ball (18) with the fixed tower (1). In the upper part the rotary cylinder (13) is rigidly connected to the support shaft (24), on which is installed the hinged photovoltaic panel (25). The bottom end of the photovoltaic panel (25) in the middle is connected by the bar (26) with the lid (27) rigidly connected to the fixed tower (1).</p>
Domeniul / domeniile de aplicabilitate	: Invenția se referă la domeniul surselor regenerabile de energie. Model computerizat
Distincții obținute la alte saloane	