



MD 1536 Y 2021.05.31

REPUBLICA MOLDOVA



(19) Agenția de Stat
pentru Proprietatea Intelectuală

(11) **1536** (13) **Y**
(51) Int.Cl: *F16H 1/28* (2006.01)
F16H 1/32 (2006.01)

**(12) BREVET DE INVENȚIE
DE SCURTĂ DURATĂ**

În termen de 6 luni de la data publicării mențiunii privind hotărârea de acordare a brevetului de invenție de scurtă durată, orice persoană poate face opoziție la acordarea brevetului

(21) Nr. depozit: s 2020 0020
(22) Data depozit: 2020.03.06

(45) Data publicării hotărârii de
acordare a brevetului:
2021.05.31, BOPI nr. 5/2021

(71) Solicitant: UNIVERSITATEA TEHNICĂ A MOLDOVEI, MD

(72) Inventatori: BOSTAN Ion, MD; DULGHERU Valeriu, MD; MALCOCI Iulian, MD

(73) Titular: UNIVERSITATEA TEHNICĂ A MOLDOVEI, MD

(54) Transmisie planetară precesională**(57) Rezumat:**

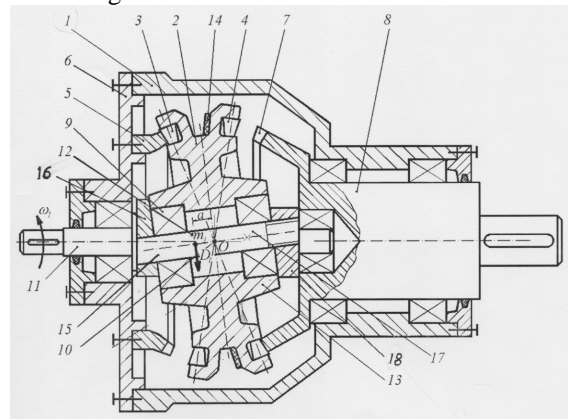
1
Invenția se referă la domeniul construcției de mașini, în special la transmisiile planetare precesionale.

Transmisia, conform invenției, conține o carcasă (1), în care sunt amplasate un bloc satelit (2) cu două coroane dințate cu role conice (3 și 4), un arbore manivelă (11) și două roți dințate centrale fixă (5) și mobilă (7). Centrul de precesie O al blocului satelit (2) este suprapus cu punctul de intersecție (10) a axelor generatoarelor rotelor conice (3 și 4), a axei arborelui manivelă (11) și a axei sectorului înclinat (12) al arborelui manivelă (11). Pe capetele sectorului înclinat (12) sunt fixate mase de corecție (16 și 18), momentele dinamice de dezechilibru ale cărora sunt egale după mărime și orientate în direcție opusă momentelor dinamice de dezechilibru ale segmentelor (15 și 17) sectorului înclinat (12), iar pe partea (13) coroanei dințate a blocului

2
satelit (2), cu un număr de role mai mic, este fixată o masă suplimentară (14).

Revendicări: 1

Figuri: 2



MD 1536 Y 2021.05.31

(54) Planetary precessional gear**(57) Abstract:**

1

The invention relates to the field of mechanical engineering, in particular to planetary precessional gears.

The gear, according to the invention, comprises a body (1), in which are placed a satellite block (2) with two gear rings with taper rollers (3 and 4), a crank shaft (11) and two central gear wheels, fixed (5) and movable (7). The center of precession O of the satellite block (2) is aligned with the point of intersection (10) of the axes of the generators of the taper rollers (3 and 4), the axis of the crank shaft (11) and the axis of the inclined sector (12) of the crank shaft (11). At the ends

2

of the inclined sector (12) are fixed corrective masses (16 and 18), the dynamic moments of imbalance of which are equal in magnitude and directed opposite to the dynamic moments of imbalance of the segments (15 and 17) of the inclined sector (12), and on the part (13) of the gear ring of the satellite block (2), with the least number of rollers, is fixed an additional mass (14).

Claims: 1

Fig.: 2

(54) Планетарная прецессионная передача**(57) Реферат:**

1

Изобретение относится к области машиностроения, в частности, к планетарным прецессионным передачам.

Передача, согласно изобретению, содержит корпус (1), в котором расположены сателлитный блок (2) с двумя зубчатыми венцами с коническими роликами (3 и 4), кривошипный вал (11) и два центральных зубчатых колеса неподвижное (5) и подвижное (7). Центр прецессии O сателлитного блока (2) совмещен с точкой пересечения (10) осей образующих конических роликов (3 и 4), оси кривошипного вала (11) и оси наклонного сектора (12) кривошипного вала

2

(11). На концах наклонного сектора (12) закреплены корректирующие массы (16 и 18), динамические моменты неуравновешенности которых равны по величине и направлены противоположно динамическим моментам неуравновешенности сегментов (15 и 17) наклонного сектора (12), а на части (13) зубчатого венца сателлитного блока (2), с наименьшим числом роликов, закреплена дополнительная масса (14).

П. формулы: 1

Фиг.: 2

Descriere:

5 Invenția se referă la domeniul construcției de mașini, în special la transmisiile planetare precesionale.

Este cunoscută transmisia planetară precesională de tip 2K-H, care conține un bloc satelit cu două coroane dințate cu role conice, angrenate cu două roți dințate centrale fixă și mobilă, care este echilibrat prin executarea unor găuri radiale, umplute în proporție de 3/4 cu lichid și instalate pe sectorul înclinat al unui arbore manivelă, echilibrat dinamic prin executarea unei găuri axiale, umplută, de asemenea, în proporție de 3/4 cu lichid [1].

10 Dezavantajele soluției date constau în faptul că aceasta este bazată pe echilibrarea dinamică relativă a ambelor elemente dezechilibrate - blocul satelit și arborele manivelă, este tehnologic complicată și nu asigură echilibrare totală, ceea ce conduce la apariția sarcinilor dinamice și la majorarea sarcinilor dinamice cauzate de majorarea momentului dinamic.

15 De asemenea, este cunoscută o transmisie planetară precesională de tipul 2K-H, care conține un bloc satelit cu două coroane dințate cu role conice, angrenate cu două roți dințate centrale fixă și mobilă, și care este instalat pe sectorul înclinat al unui arbore manivelă echilibrat dinamic [2].

20 Dezavantajele acestei soluții constau în aceea că aceasta, având arborele manivelă relativ echilibrat, ca rezultat posedă sarcini dinamice, care sunt generate de blocul satelit relativ dezechilibrat, ceea ce conduce la majorarea sarcinilor dinamice cauzate de majorarea momentului dinamic.

Problema pe care o rezolvă invenția constă în simplificarea construcției și majorarea fiabilității transmisiei planetare precesionale cu sarcini dinamice reduse.

25 Transmisia planetară precesională, conform invenției, înlătură dezavantajele menționate mai sus prin aceea că conține o carcasă, în care sunt amplasate un bloc satelit cu două coroane dințate cu role conice, un arbore manivelă și două roți dințate centrale fixă și mobilă. Centrul de precesie O al blocului satelit este suprapus cu punctul de intersecție a axelor generatoarelor rotelor conice, a axei arborelui manivelă și a axei sectorului înclinat al arborelui manivelă. Pe capetele sectorului înclinat sunt fixate mase de corecție, momentele dinamice de dezechilibru ale cărora sunt egale după mărime și orientate în direcție opusă momentelor dinamice de dezechilibru ale segmentelor sectorului înclinat, iar pe partea coroanei dințate a blocului satelit, cu un număr de role mai mic, este fixată o masă suplimentară.

35 Rezultatul tehnic al invenției constă în obținerea fiabilității sporite și a construcției simple a transmisiei planetare precesionale cu sarcini dinamice reduse.

Invenția se explică prin desenele din fig. 1 și 2, care reprezintă:

- fig. 1, vederea generală a transmisiei planetare precesionale;
- fig. 2, subsansamblul arbore manivelă cu elementele de echilibrare.

40 Transmisia planetară precesională (fig. 1) conține carcasa 1, în care sunt amplasate blocul satelit 2 cu două coroane dințate cu rolele conice 3 și 4, arborele manivelă 11 și două roți dințate centrale fixă 5, unită rigid cu capacul reductorului 6, și mobilă 7, unită rigid cu arborele condus 8. Blocul satelit 2 este instalat pe rulmenții 9 pe sectorul înclinat 12 al arborelui manivelă 11. Centrul de precesie O al blocului satelit 2 este suprapus cu punctul de intersecție 10 a axelor generatoarelor rotelor conice 3 și 4, a axei arborelui manivelă 11 și a axei sectorului înclinat 12 al arborelui manivelă 11. Pe partea 13 a coroanei dințate a blocului satelit 2, cu un număr de role mai mic, este fixată masa suplimentară 14.

45 Pe capătul segmentului 15 (fig. 2) al sectorului înclinat 12 al arborelui manivelă 11, între flanșa rulmentului 9 și flanșa sectorului drept al arborelui manivelă 11, este fixată rigid masa de corecție 16, executată în formă de bucsă excentrică, iar pe capătul filetat al segmentului 17 al sectorului înclinat 12 este instalată cu posibilitatea reglării masa de corecție 18, executată în formă de piuliță excentrică.

Transmisia planetară precesională funcționează în modul următor.

55 La rotirea arborelui manivelă 11, turația de intrare ω_1 este transmisă către blocul satelit 2, instalat pe sectorul înclinat 12 al arborelui manivelă 11, care efectuează mișcarea de precesie regulată în jurul centrului de precesie O , care este suprapus cu punctul de intersecție 10 a axelor generatoarelor rotelor conice 3 și 4, a axei arborelui manivelă 11 și a axei sectorului înclinat 12 al arborelui manivelă 11. Cu toate că, blocul satelit 2 poate fi proiectat geometric simetric, din cauza că numărul și dimensiunile rotelor 3 și 4 sunt diferite, de exemplu $Z_3=30$; $Z_4=21$ de role, apare o

abatere a a centrelor maselor blocului satelit 2, care la frecvența de precesie egală cu turația de intrare ω_l conduce la apariția momentului dinamic de dezechilibru $\overline{D}_1 = m_1 \overline{a}$ (fig. 1).

Pentru eliminarea acestui dezechilibru, la stadiul de proiectare pe partea 13 a coroanei dințate a blocului satelit 2, cu un număr de role mai mic, care este mai ușoară, se fixează masa suplimentară 14, momentul dinamic de dezechilibru al căreia este $\overline{D}_c = -\overline{D}_1$. Sectorul înclinat 12 al arborelui manivelă 11 este dezechilibrat static. Acest dezechilibru static la turația de intrare ω_l va crea un dezechilibru dinamic însumat, în special pentru reductoarele de puteri mari. Astfel, centrul maselor segmentului 15 al sectorului înclinat 12 cu masa m_2 se va afla în punctul S_1 cu abaterea de la axa arborelui manivelă 11 e_1 (fig. 2). În mod similar centrul maselor segmentului 17 cu masa m_3 se va afla în punctul S_2 cu abaterea e_2 . Astfel, momentele dinamice de dezechilibru ale celor două segmente 15 și 17 ale sectorului înclinat 12 vor fi $\overline{D}_{S1} = m_2 \overline{e}_1$ și $\overline{D}_{S2} = m_3 \overline{e}_2$.

Pentru echilibrarea acestor dezechilibrări, pe capetele sectorului înclinat 12, în punctele m_{C_2} și m_{C_3} , se fixează masele de corecție 16 și 18, care creează momentele dinamice de dezechilibru $\overline{D}_{2C} = m_{C_2} \cdot \overline{e}_{C_2}$ și $\overline{D}_{3C} = m_{C_3} \overline{e}_{C_3}$, care sunt egale după mărime și orientate în direcție opusă momentelor dinamice de dezechilibru ale segmentelor 15 și 17 \overline{D}_{S1} și \overline{D}_{S2} , adică $\overline{D}_{2C} = \overline{D}_{S1}$ și $\overline{D}_{3C} = \overline{D}_{S2}$.

Soluția tehnică propusă permite majorarea fiabilității reductorului prin reducerea sarcinii dinamice, în special asupra rulmenților și elementelor angrenajului.

(56) Referințe bibliografice citate în descriere:

1. MD 2821 A 2005.06.30
2. SU 1594329 A1 1990.09.23

(57) Revendicări:

Transmisie planetară precesională, care conține o carcasă (1), în care sunt amplasate un bloc satelit (2) cu două coroane dințate cu role conice (3 și 4), un arbore manivelă (11) și două roți dințate centrale fixă (5) și mobilă (7), caracterizată prin aceea că centrul de precesie O al blocului satelit (2) este suprapus cu punctul de intersecție (10) a axelor generatoarelor rotelor conice (3 și 4), a axei arborelui manivelă (11) și a axei sectorului înclinat (12) al arborelui manivelă (11), totodată pe capetele sectorului înclinat (12) sunt fixate mase de corecție (16 și 18), momentele dinamice de dezechilibru ale cărora sunt egale după mărime și orientate în direcție opusă momentelor dinamice de dezechilibru ale segmentelor (15 și 17) sectorului înclinat (12), iar pe partea (13) coroanei dințate a blocului satelit (2), cu un număr de role mai mic, este fixată o masă suplimentară (14).

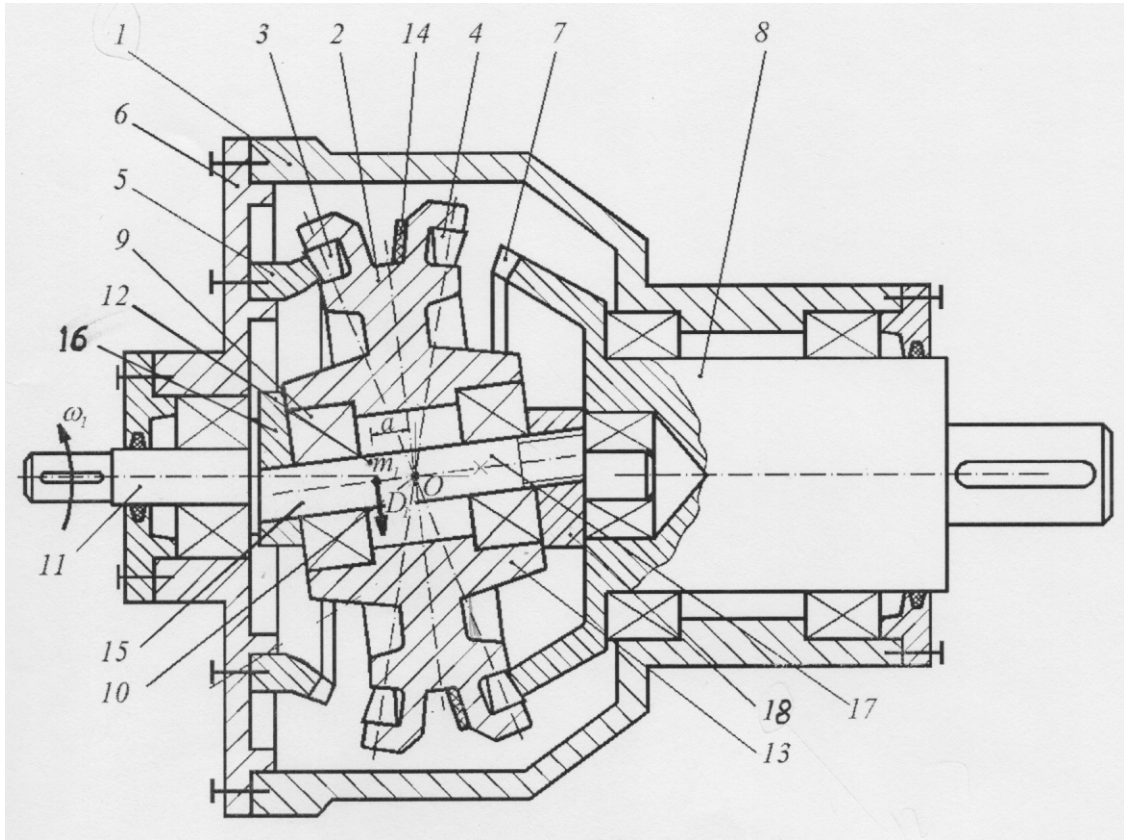


Fig. 1

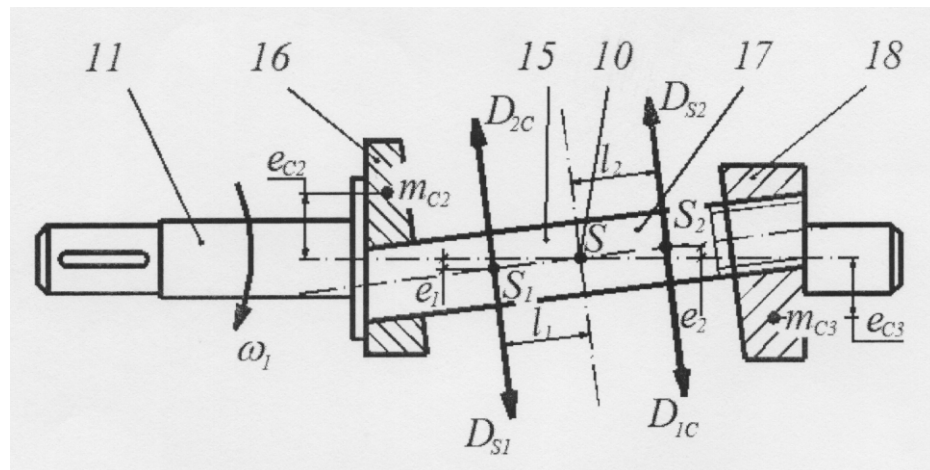


Fig. 2