

ADAPTAREA METODEI MUPÎ CAER PENTRU PROIECTAREA PRODUSELOR DE ÎMBRĂCĂMINTE DIN PIELE CU RĂSCROIALA MÂNECII MODIFICATĂ

Svetlana CANGAȘ

Universitatea Tehnică a Moldovei

Abstract: Tot mai frecvent capricioasa modă pune în fața constructorilor de haine probleme complicate în vederea obținerii desfășuratelor produselor de îmbrăcăminte. Diversitatea sortimentală este obținută prin utilizarea diverselor metode de decor, definitivarea netradițională a răscoielii gâtului și modificarea răscoielii mânecii, actuale fiind mânecile de diversă croială – pătrată, chimono, combinată, pagodă, etc. În această comunicare se va prezenta adaptarea metodei MUPÎ CAER pentru proiectarea produselor de îmbrăcăminte din piele cu răscoiala mânecii pătrată.

Cuvinte cheie: MUPÎ CAER, răscoiala mânecii modificată, produse de îmbrăcăminte din piele.

Literatura de specialitate ne propune proiectarea îmbrăcăminte utilizând diverse metode printre care și metoda MUPÎ CAER, care pe lângă avantajele oferite de: unificarea metodei de calcul a adaosului segmentelor constructive pentru oricare tip de produs, diferențindu-se stratificarea, grosimea materialelor utilizate și proiectarea adaosului de poziționare în dependență de materialele utilizate, utilizarea metodei de obținere a segmentelor constructive, profilează și dezavantaje. Este anevoioasă și greoaie în construcție, se utilizează relații de calcul pe cât de exacte pe atât de complexe. În această comunicare se va prezenta modul de adaptare a metodei MUPÎ CAER pentru proiectarea produselor de îmbrăcăminte din piele cu răscoiala mânecii pătrată. În calitate de construcție bază se va utiliza construcția bază realizată în MUPÎ CAER-adaptată produselor din piele [3]. Dat fiind acestui fapt modificările realizate vor fi minore și vor viza numai particularități de obținere a formei mânecii cu răscoiala pătrată. În figura 1 și 2 se prezintă construcția mânecii pentru produsul de îmbrăcăminte cu răscoiala pătrată.

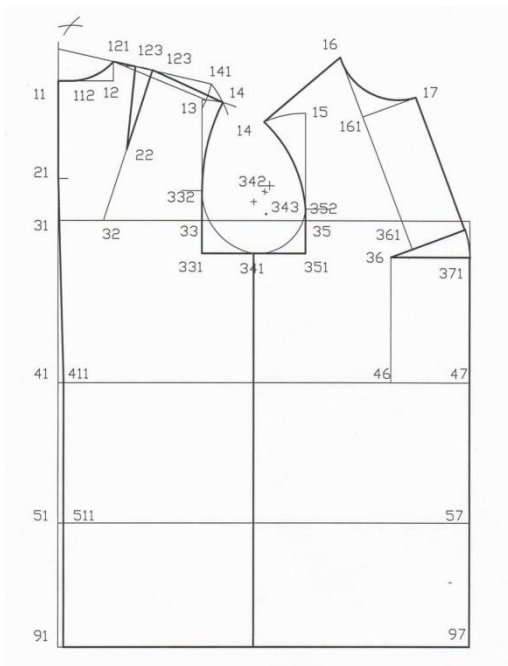


Figura 1 Construcția bază a produsului cu răscoiala mânecii pătrată

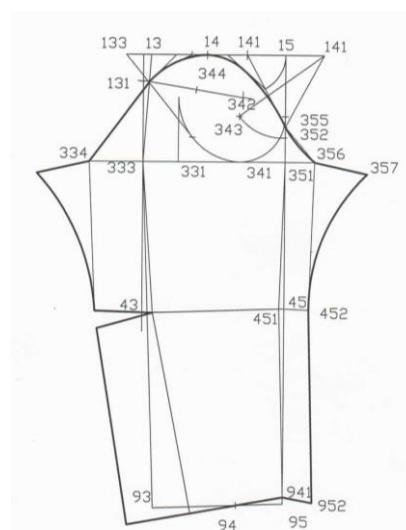


Figura 2 Construcția bază a mânecii pentru răscoiala pătrată

Luând în considerație particularitățile răscoielii s-a considerat necesar deplasarea liniei laterale a produsului către jumătatea lățimii răscoielii mânecii [4], caz care presupune modificarea poziției punctelor

