

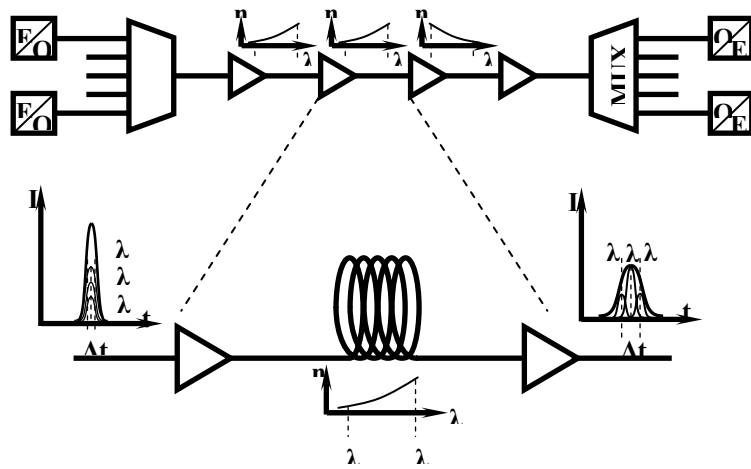


Digitally signed by
Library TUM
Reason: I attest to the
accuracy and integrity
of this document

UNIVERSITATEA TEHNICĂ A MOLDOVEI

COMUNICAȚII OPTICE ANALIZA ȘI CALCULUL PARAMETRILOR FIBRELOR OPTICE

Proiect de an



Chișinău
2013

UNIVERSITATEA TEHNICĂ A MOLDOVEI

***FACULTATEA INGINERIE ȘI MANAGEMENT
ÎN ELECTRONICĂ ȘI TELECOMUNICAȚII***

CATEDRA TELECOMUNICAȚII

**COMUNICAȚII OPTICE
ANALIZA ȘI CALCULUL PARAMETRILOR
FIBRELOR OPTICE**

Proiect de an

**Chișinău
Editura “Tehnica-UTM”
2013**

Proiectul de an este adresat în primul rând studenților ce studiază disciplina Comunicații Optice la Facultatea Inginerie și Management în Electronică și Telecomunicații, dar poate fi util și altor persoane.

Sarcina proiectului de an prevede analiza și calculul parametrilor fibrelor optice. Pe parcursul proiectării studentul se familiarizează cu următorul material teoretic:

- Indicele de refracție ca valoare complexă din ecuațiile lui Maxwell;
- Ecuațiile de dispersie, dispersia normală și anormală și noțiunea dispersiei interne totale;
- Metodele de măsurare a dependențelor spectrale pentru indicele de refracție, metodele de calcul a indicilor de refracție;
- Dispersia intermodală; Dispersia cromatică (materială) și dispersia ghidului de undă;
- Dispersia de polarizare a modelelor (PMD) în ghidurile de unde optice;
- PMD în sistemele de transmisiuni cu fibre optice;
- Ridicarea nivelului de dispersie PMD în fibrele optice;
- Dispersia totală pentru fibra optică.

Autori: prof. univ., dr. hab. Nicolae Sîrbu
lect.sup., magistrul Vladimir Parvan

Redactor responsabil: conf. univ., dr. Nicolae Bejan

Recenzent: conf.univ., dr. Lucreția Nimerenco

Redactor: E. Gheorghişteanu

Bun de tipar 26.11.2013
Hârtie offset. Tipar RISO
Coli de tipar 2,0

Formatul hârtiei 60x84 1/16
Tirajul 50 ex.
Comanda nr. 112

2004, U.T.M., Chişinău, bd. Ştefan cel Mare, 168
Editura „Tehnica-UTM”
Chişinău, str. Studenţilor, 9/9

© U.T.M., 2013

CUPRINS

I. Dispersia normală și anormală în ghidurile de undă	3
1.1 Tipurile de dispersie	3
1.2 Dispersia intermodală și banda de trecere	4
1.3 Dispersia materială în ghidurile de undă	5
1.4. Datele experimentale	13
1.5 Partea practică	17
1.6. Întrebări de control	32

Bibliografia

1. Дж.Гауэр. Оптические системы связи. М. Радио и связь, 1989.
2. Polarization Mode Dispersion (PMD). Alcatel, 1998,
<http://www.ans.alcatel.com/cc/techprs/fnlpmd2.htm>
3. Убайдулаев Р.Р., Волоконно – оптические сети, ЭКО-ТRENДИЗ б Москва, 2001.
4. D. Mihalache and D. Mazilu. Ghiduri de undă optice neliniare planare. Editura Academiei Române, București, 1990.
5. Фриман Р. Волоконно-оптические системы связи. М. Техносфера., 2003.