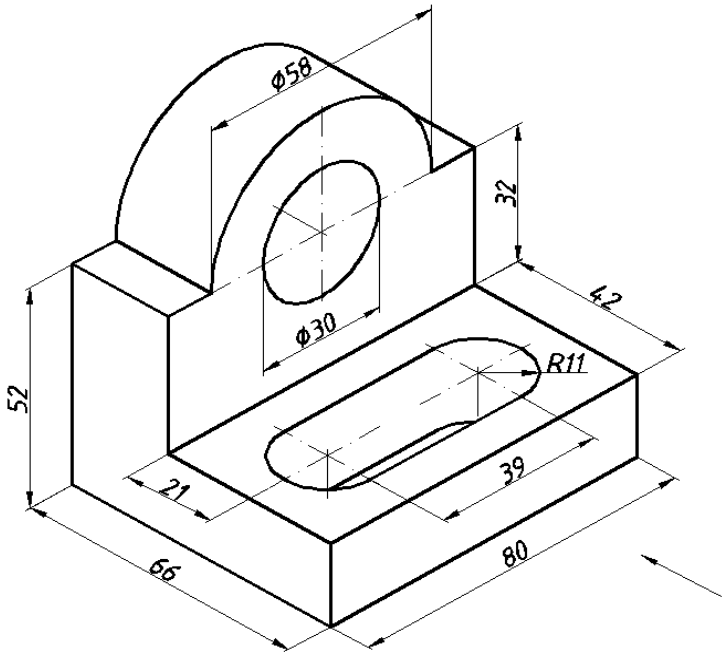


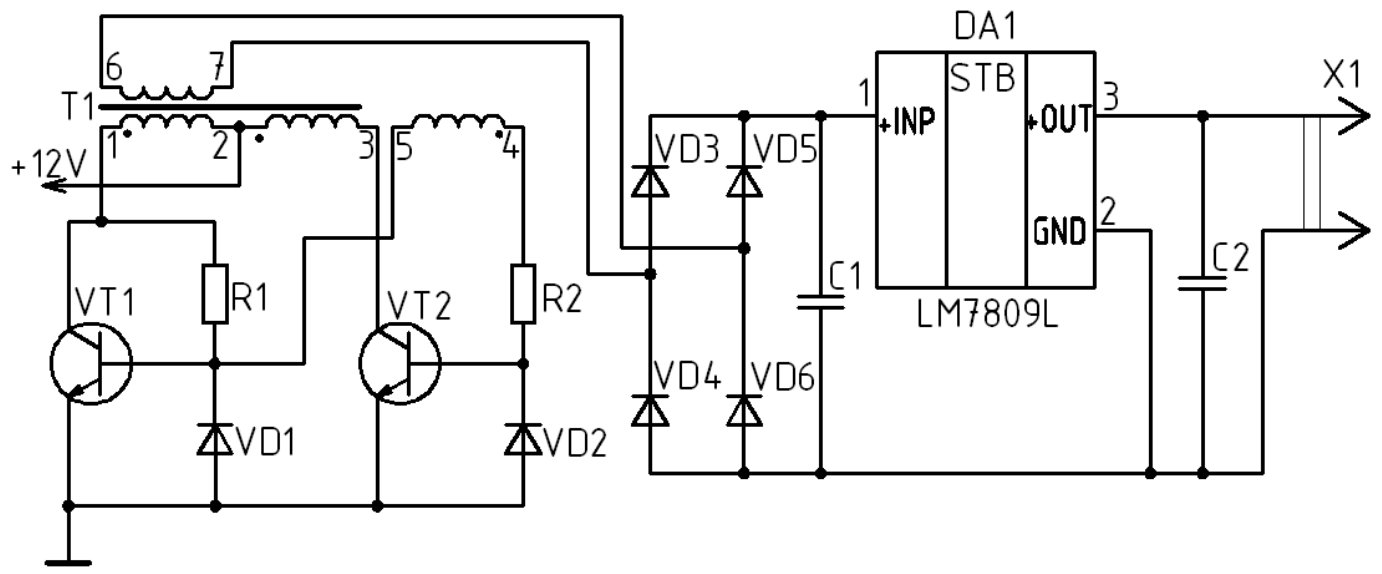
UNIVERSITATEA TEHNICĂ A MOLDOVEI



DESEN TEHNIC

ÎN ELECTRONICĂ

Indicații metodice privind executarea lucrărilor grafice



UNIVERSITATEA TEHNICĂ A MOLDOVEI

***FACULTATEA INGINERIE ȘI MANAGEMENT ÎN ELECTRONICĂ ȘI
TELECOMUNICAȚII***

CATEDRA SISTEME ȘI DISPOZITIVE ELECTRONICE

DESEN TEHNIC

ÎN ELECTRONICĂ

Indicații metodice privind executarea lucrărilor grafice

**Chișinău
U.T.M.
2013**

În lucrare sunt expuse denumiri, scopuri, sarcini, aspecte de executare și exemple de reprezentare a lucrărilor grafice conform programului de studii la disciplină *Desen tehnic*.

Îndeplinirea lucrărilor grafice contribuie la acumularea cunoștințelor și formarea deprinderilor practice privind executarea și citirea documentelor de proiectare.

Lucrarea este destinată studenților anului I, Facultatea Inginerie și Management în Electronică și Telecomunicații (forma de studii la zi și frecvență redusă).

Autori: lector sup. Iurie SOROCEANU
lector sup., dr. Elena SIDORENCO
lector sup. Sergiu TINCOVAN
lector asist. Ion CAPCANARI

Responsabil de ediție: conf. univ., dr. Tatiana ȘESTACOV

Recenzent: conf. univ., dr. Pavel NISTIRIUC

Redactor: Eugenia BALAN

Bun de tipar 01.04.13
Hârtie ofset. Tipar RISO
Coli de tipar 3,0

Formatul 60x84 1/16
Tirajul 50 ex.
Comanda nr.32

U.T.M., 2004, Chișinău, bd. Ștefan cel Mare, 168
Editura „Tehnica-UTM”
2068, Chișinău, str. Studenților, 9/9

© U.T.M., 2013

CUPRINS

1. Lucrarea grafică nr.1. LINII UTILIZATE ÎN DESENUL TEHNIC.....	3
2. Lucrarea grafică nr.2. FOAIE DE TITLU.....	6
3. Lucrarea grafică nr.3. VEDERI.....	9
4. Lucrarea grafică nr.4. REPREZENTAREA IZOMETRICĂ.....	12
5. Lucrarea grafică nr.5. SECȚIUNI.....	16
6. Lucrarea grafică nr.6. ÎMBINĂRI UTILIZATE ÎN ELECTRONICĂ.....	19
7. Lucrarea grafică nr.7. SCHEMA ELECTRONICĂ DE PRINCIPIU.....	25
8. Lucrarea grafică nr.8. SCHEMA ELECTRONICĂ CU CIRCUITE INTEGRATE.....	31
9. Lucrarea grafică nr.9. PLACĂ CU CABLAJ IMPRIMAT.....	37
10. Lucrarea grafică nr.10. DESEN DE MONTAJ.....	40
11. Lucrarea grafică nr.11. SCHEMA LOGICĂ A ALGORITMULUI DE PROGRAM.....	45
BIBLIOGRAFIE.....	48

BIBLIOGRAFIE

1. Iu. Soroceanu., E. Sidorenco. Desen tehnic în electronică. Ciclu de prelegeri.– Chișinău: Ed. „Tehnica – UTM”, 2013. –96 p.
2. V. Iliuță. Desen tehnic. Noțiuni de bază. – Galați, 2007.
3. M. Rus. Desen tehnic. – Galați, 2010.
4. К.К. Александров, Е.Г.Кузьмина. Электротехнические чертежи и схемы. – М: Энергоатомиздат, 1990. –288 с.
5. П.К.Сапоров. Система стандартов в электросвязи. – М: 1981.
6. T. Pleșcan. Grafică inginerescă. – Chișinău: Ed. Tehnică, 1996. – 300 p.
7. G..P.Viatkin ș.a. Desenul tehnic de construcții de mașini. Traducere de Iu. Căpățină. – Chișinău: Lumina, 1991. – 344 p.
8. L. Segal, G. Ciobănașu, C. Racocca. Bazele desenului tehnic. – Chișinău: Tehnica-Info, 2000. – 152 p.