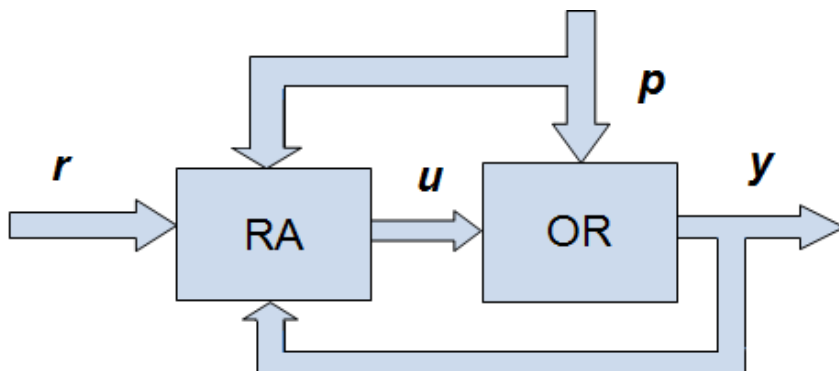


# UNIVERSITATEA TEHNICĂ A MOLDOVEI

## TEORIA SISTEMELOR

### PARTEA I

### Îndrumar de laborator



Chișinău  
2014

**UNIVERSITATEA TEHNICĂ A MOLDOVEI**  
**FACULTATEA CALCULATOARE, INFORMATICĂ ȘI**  
**MICROELECTRONICĂ**  
**CATEDRA DE AUTOMATICĂ ȘI TEHNOLOGII**  
**INFORMAȚIONALE**

## **TEORIA SISTEMELOR**

**PARTEA I**

**Îndrumar de laborator**

**Chișinău**  
**Editura “Tehnica-UTM”**  
**2014**

**CZU 681.5(076.5)**

**I 99**

*50 ani ai Catedrei Automatică  
și Tehnologii Informaționale*

Îndrumarul de laborator este destinat studenților care își fac studiile cu frecvență la zi la specialitatea 526.3 *Automatică și informatică* și specialitatea 526.2 *Tehnologii informaționale* pentru aprofundarea cunoștințelor la cursul *Teoria sistemelor*.

Îndrumarul include patru lucrări de laborator în care se vor studia proprietățile elementelor tipice și sistemelor automate prin simulare pe calculator cu aplicarea pachetelor de programe KOPRAS și MATLAB.

Prin modul de abordare a problemelor propuse se urmărește formarea unor deprinderi necesare pentru studierea proprietăților elementelor și sistemelor automate la acțiunea semnalelor de referință, a perturbației și la modificarea parametrilor elementelor sistemului automat.

Autori: conf. univ., dr. B. IZVOREANU

lector sup., ing. I. FIODOROV

conf. univ., dr. Irina COJUHARI

Redactor responsabil: prof. univ., dr. hab. A. GREMALSCI

Recenzent: prof. univ., dr. hab. E. GUȚULEAC

**DESCRIEREA CIP A CAMEREI NAȚIONALE A CĂRȚII**

**Izvoreanu, B.**

Teoria sistemelor: Îndrumar de laborator: [în părți] / B. Izvoreanu, I. Fiodorov, I. Cojuhari; red. resp.: A. Gremalschi: Univ. Tehn. a Moldovei, Fac. Calculatoare, Informatică și Microelectronică, Catedra Automatică și Tehnologii Informaționale. – Chișinău: Tehnica-UTM, 2014

ISBN 978-9975-45-331-8.

Partea 1. – 2014.- 52 p. – Bibliogr.: p.40 (10 tit.) -50 ex.

ISBN 978-9975-45-332-5.

681.5(076.5)

I 99

Redactor: Eugenia BALAN

Bun de tipar 29.10.14

Formatul 60x84 1/16

Hârtie ofset. Tipar RISO

Tirajul 50 ex.

Coli de tipar 3,25

Comanda nr.95

**ISBN 978-9975-45-332-5.**

**© UTM, 2014**

## CUPRINS

<b>Lucrarea 1.</b> Elemente tipice ale sistemelor automate.....	4
<b>Lucrarea 2.</b> Studiarea regimului staționar al sistemelor automate sub acțiuni externe.....	18
<b>Lucrarea 3.</b> Influența elementelor de corecție asupra proprietăților sistemelor automate.....	24
<b>Lucrarea 4.</b> Sisteme automate cu conducere combinată .....	33
<b>Bibliografie</b> .....	40
<b>Anexe</b> .....	41
<b>Anexa A.</b> Soluționarea ecuațiilor diferențiale liniare cu coeficienți constanți (concentrați).....	41
<b>Anexa B.</b> Funcții de timp continue și imaginea Laplace.....	50
<b>Anexa C.</b> Modele matematice ale elementelor tipice.....	51
<b>Anexa D.</b> Funcții frecvențiale ale elementelor tipice.....	52

## BIBLIOGRAFIE

1. IVASHCHENKO, N. N. *Avtomaticheskoe regulirovanie*. M.: Mashinostroenie, 1978. 736 s.
2. KIM, D. P. *Teoria avtomaticheskogo upravlenia*. T.1. Lineinâe sistemî. M.: FIZMATLIT, 2003. 288 s.
3. KIM, D. P.; DMITRIEVA, N. D. *Sbornik zadach po teorii avtomaticheskogo upravlenia. Lineinâe sistemî*. M.: FIZMATLIT, 2007. 168 s.
4. LUKAS, V. A. *Teoria avtomaticheskogo upravlenia*. M.: Nedra, 1990. 416 s.
5. PANTELEEV, A. V.; BORTAKOVSKII, A. S. *Teoria upravlenia v primerah i zadachah*. M.: Vâsshiaia shkola, 2003. 583 s.
6. POZNA, C. *Teoria sistemelor automate*. Bucureşti: MATRIXROM, 2004. 329 p.
7. *Teoria avtomaticheskogo upravlenia*. Pod red. V. B. IAKOVLEVA. M.: Vâsshiaia shkola, 2005. 567 s.
8. *Teoria avtomaticheskogo upravlenia*. Pod red. A. V. NETUSHILA. M.: Vâsshiaia shkola, 1976. C.1. 400 s.
9. *Teoria avtomaticheskogo upravlenia*. Pod red. A.A.VORONOVA. M.: Vâsshiaia shkola, 1986. C. 1. 368 s.
10. VOICU, M. *Introducere în automatică*. Iaşi: Editura Dosoftei, 1998. 237 p.