



СОЮЗ СОВЕТСКИХ СОЦИАЛИСТИЧЕСКИХ РЕСПУБЛИК  
ГОСУДАРСТВЕННЫЙ КОМИТЕТ ПО ИЗОБРЕТЕНИЯМ И ОТКРЫТИЯМ  
ПРИ ГОСУДАРСТВЕННОМ КОМИТЕТЕ СССР ПО НАУКЕ И ТЕХНИКЕ  
(ГОСКОМИЗОБРЕТЕНИЙ)

## АВТОРСКОЕ СВИДЕТЕЛЬСТВО

№

1657460

На основании полномочий, предоставленных Правительством СССР, Госкомизобретений выдал настоящее авторское свидетельство на изобретение:

**"Редуктор привода дверей кабины лифта"**

Автор (авторы): **Бостан Иван Антонович и другие, указанные в описании**

**КИШИНЕВСКИЙ ПОЛИТЕХНИЧЕСКИЙ ИНСТИТУТ ИМ.С.ЯЗО**

Заявитель:

Заявка № **4641364** Приоритет изобретения **25 января 1989г.**

Зарегистрировано в Государственном реестре изобретений СССР

**22 февраля 1991г.**

Действие авторского свидетельства распространяется на всю территорию Союза ССР.

Председатель Комитета

Начальник отдела

*Ю. Вален*  
*Генерал*



СОЮЗ СОВЕТСКИХ  
СОЦИАЛИСТИЧЕСКИХ  
РЕСПУБЛИК

(19) SU (11) 1657460 A1

(51)5 В 66 В 13/02

ГОСУДАРСТВЕННЫЙ КОМИТЕТ  
ПО ИЗОБРЕТЕНИЯМ И ОТКРЫТИЯМ  
ПРИ ГКНТ СССР

## ОПИСАНИЕ ИЗОБРЕТЕНИЯ

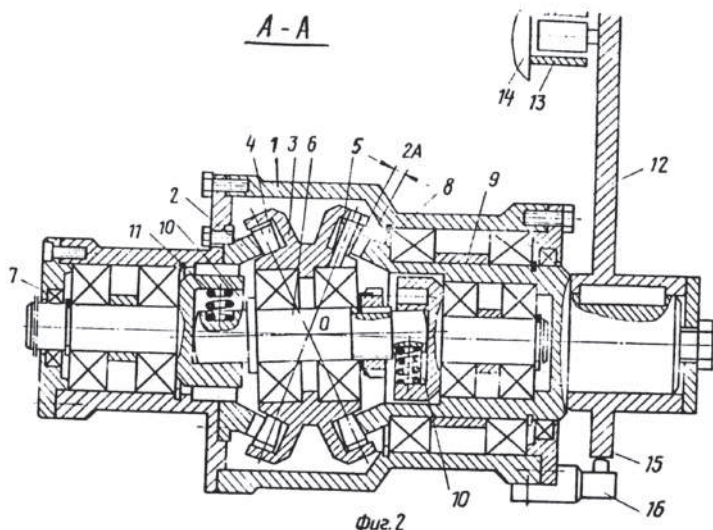
К АВТОРСКОМУ СВИДЕТЕЛЬСТВУ

1

(21) 4641364/11  
(22) 25.01.89  
(46) 23.06.91. Бюл. № 23  
(71) Кишиневский политехнический институт им. С.Лазо  
(72) И.А.Бостан, В.Е.Дулгеру и С.Г.Мазуру  
(53) 621.876 (088.8)  
(56) Авторское свидетельство СССР № 793916, кл. В 66 В 13/02, 1977.  
(54) РЕДУКТОР ПРИВОДА ДВЕРЕЙ КАБИНЫ ЛИФТА  
(57) Изобретение относится к лифтостроению и может быть использовано в приводах раздвижных дверей лифта. Цель изобретения – уменьшение габаритов и повышение надежности редуктора. Редуктор содержит

2

корпус 1 со смонтированной в нем прецизионной передачей, включающей неподвижное колесо 2 и сателлитный блок колес 3 с роликовыми венцами 4 и 5, установленный на кривошипном участке 6 ведущего вала 7, состоящего из трех участков. Колесо 8 жестко связано с выходным валом 9. Кривошипный участок 6 размещен в гнездах 10 участков ведущего вала 7 и подпружинен упругими элементами 11 в радиальном направлении. На выходном валу 9 закреплено водило 12, взаимодействующее со створками 14 дверей лифта. На водиле 12 имеется выступ 15, который взаимодействует с выключателем 16, отключающим электродвигатель. 1 з.п. ф-лы, 4 ил.



(19) SU (11) 1657460 A1

Изобретение относится к лифтостроению и может быть использовано в приводах раздвижных дверей лифта.

Целью изобретения является уменьшение габаритов и повышение надежности.

На фиг.1 показан редуктор привода дверей лифта; на фиг.2 – разрез А-А на фиг.1; на фиг.3 – кривошипный участок, сечение; на фиг.4 – положение кривошипа при перегрузке в зацеплении.

Редуктор состоит из корпуса 1 со смонтированной в нем прецессионной передачи, неподвижного колеса 2, жестко связанного с корпусом 1, сателлитного блока колес 3 с роликовыми венцами 4 и 5, установленных на кривошипном участке 6 ведущего вала 7, сострящего из трех участков. Тихоходное колесо 8 жестко связано с выходным валом 9. Кривошипный участок 6 размещен в торцовых гнездах 10 участков ведущего вала 7 и подпружинен упругими элементами 11 в радиальном направлении.

На выходном валу 9 закреплено водило 12, взаимодействующее с упором 13 створки 14 дверей лифта, а на водиле 12 имеется выступ 15, который взаимодействует с выключателем 16, отключающим электродвигатель 17. На кабине закреплены упоры 18 и 19, ограничивающие ход водила 12 при открывании и закрывании дверей лифта.

Выбор амплитуды прецессии сателлита, равный  $A = 2h$ , где  $h$  – высота зубьев центральных колес, обеспечивает работоспособность прецессионного редуктора в целом, поскольку такое соотношение обеспечивает полный выход роликов из зацепления с зубьями центральных колес при срабатывании предохранительного механизма (при совмещении осей кривошипа с осью ведомого вала).

Редуктор работает следующим образом.

По команде на открывание дверей лифта электродвигатель 17 приводит во вращение ведущий вал 7, сателлитный блок 3 с роликовыми венцами 4 и 5, установленный на кривошипном участке 6 ведущего вала 7, совершает прецессионное движение относительно центра прецессии 0 (фиг.2) и зацепляется соответственно с колесами 2 и 8. В результате этого выходной вал вращается с редукцией

$$U = \frac{Z_4 \cdot Z_8}{Z_2 \cdot Z_5 - Z_4 \cdot Z_8}$$

где  $Z_4$  и  $Z_5$  – числа роликовых венцов 4 и 5 сателлитного блока 3;

$Z_2$  и  $Z_8$  – числа зубьев колес 2 и 8.

Возможный диапазон передаточных отношений прецессионного редуктора 10–3600. Закрепленное на выходном валу 9 водило 12, вращаясь, воздействует на упор 13 створки 14 и приводит двери лифта в движение до полного их открытия.

Водило 12 поворачивается на угол  $180^\circ$ . В конце хода водила выступ 15 действует на выключатель 16, отключающий электродвигатель 17. Водило, движущееся по инерции за счет кинетической энергии ротора двигателя, останавливается упором 18. Одновременно с этим при увеличении нагрузки на ведомом валу 9 упругие элементы 11, рассчитанные на максимальный крутящий момент, сжимаются (фиг.4), и кривошипный участок 6 занимает горизонтальное положение и совмещается с осью редуктора, при этом ведущий вал 7 вращается до окончательного погашения кинетической энергии ротора двигателя за счет сил трения.

По команде на закрывание дверей лифта двигатель вращается в обратную сторону и перемещение створки 14 происходит в обратном порядке. Водило 12 останавливается упором 19.

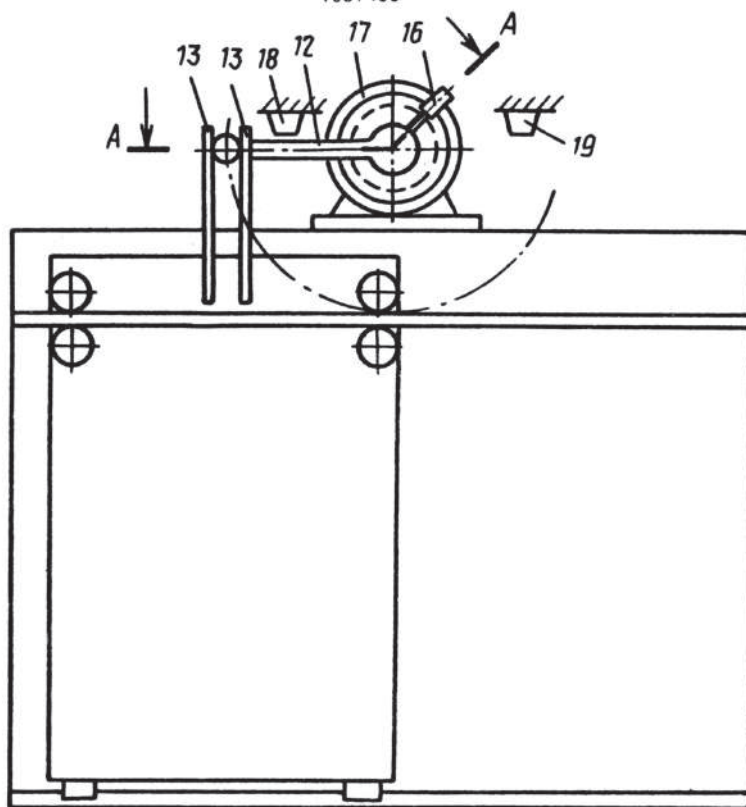
Таким образом, открывание и закрывание дверей лифта сопровождается автоматическим смещением кривошипного участка 7 от оси редуктора к исходному положению, что достигается срабатыванием концевого выключателя при открывании и закрывании дверей лифта.

#### Ф о р м у л а и з о б р е т е н и я

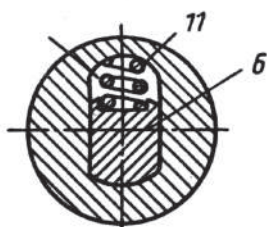
1. Редуктор привода дверей кабины лифта, содержащий установленные в корпусе ведущий и ведомый валы, зубчатую передачу и устройство предохранения зацепления от перегрузок, отличающийся тем, что, с целью уменьшения габаритов и повышения надежности, зубчатая передача содержит прецессионный сателлитный блок на кривошипе для взаимодействия с неподвижным колесом и поворотным колесом тихоходной ступени, при этом кривошип установлен в выполненных в торцах ведущего вала гнездах и подпружинен в радиальном направлении относительно противоположных сторон этих гнезд.

2. Редуктор по п.1, отличающийся тем, что пружины выполнены одинаковой жесткости и расположены симметрично центру прецессии.

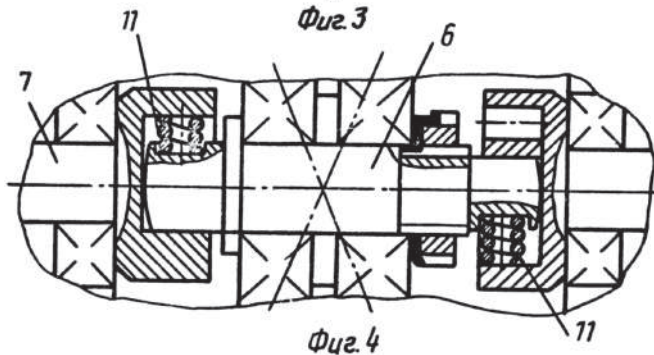
1657460



Фиг. 1



Фиг. 3



Фиг. 4