



MD 589 Y 2013.01.31

REPUBLICA MOLDOVA



(19) Agenția de Stat  
pentru Proprietatea Intelectuală

(11) **589** <sup>(13)</sup> **Y**  
(51) Int.Cl: *F03B 13/00* (2006.01)  
*F03B 7/00* (2006.01)  
*F03B 13/18* (2006.01)  
*F03B 13/22* (2006.01)  
*F03B 17/06* (2006.01)

(12) **BREVET DE INVENȚIE  
DE SCURTĂ DURATĂ**

În termen de 6 luni de la data publicării mențiunii privind hotărârea de acordare a brevetului de invenție de scurtă durată, orice persoană poate face opoziție la acordarea brevetului

(21) Nr. depozit: s 2012 0130  
(22) Data depozit: 2012.09.20

(45) Data publicării hotărârii de  
acordare a brevetului:  
2013.01.31, BOPI nr. 1&2013

(71) Solicitant: UNIVERSITATEA TEHNICĂ A MOLDOVEI, MD  
(72) Inventator: BOSTAN Viorel, MD  
(73) Titular: UNIVERSITATEA TEHNICĂ A MOLDOVEI, MD

(54) Stație hidroenergetică

(57) Rezumat:

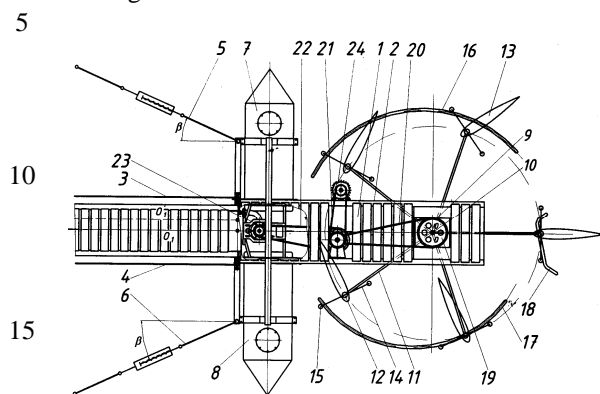
Invenția se referă la hidroenergetică, în special la stațiile hidroenergetice ce utilizează energia cinetică a fluxului de apă.

Stația hidroenergetică conține o platformă (1), amplasată pe două floatoare (7), (8), un rotor hidroenergetic (9) cu pale cu profil hidrodinamic (13) montate vertical pe semiaxuri (12) cu posibilitatea de a se roti în jurul acestora prin intermediul unui ghidaj plasat la periferia rotorului (9). Stația hidroenergetică conține, de asemenea, legate cinematic între ele, un multiplicator (19), un generator (24) și o pompă hidroenergetică (23). Ghidajul constă dintr-un ghidaj cu profil circular cu raza  $R_1$  (17), un ghidaj cu profil circular cu raza  $R_2$  (16) și un ghidaj cu profil rectiliniu (18), care sunt plasate individual cu posibilitatea poziționării fiecărei pale (13) sub un unghi de atac  $\alpha$ , dependent de zona de interacțiune pală-fluid și viteza de curgere a fluidului. Pe capătul semiaxului (12) fiecărei

pale (13) este montată o tijă (14) dotată la extremități cu două corpuri de rotație (15).

Revendicări: 5

Figuri: 9



MD 589 Y 2013.01.31

(54) Hydraulic station

**(57) Abstract:**

1  
The invention relates to water power engineering, particularly to hydraulic stations, using the kinetic energy of the water flow.

The hydraulic station contains a platform (1), placed on two floats (7), (8), a hydraulic rotor (9) with blades with hydrodynamic profile (13), mounted vertically on semiaxes (12) with the possibility of rotating around them through a guide, located in the periphery of the rotor (9). The hydraulic station also contains kinematically interconnected a speed-increasing gear (19), a generator (24) and a hydraulic pump (23). The guide consists of a guide with circular profile with the radius  $R_1$

2  
(17), a guide with circular profile with the radius  $R_2$  (16) and a guide with rectilinear profile (18), placed individually with the possibility of location of each blade (13) at an angle of attack  $\alpha$ , dependent on the blade-liquid interaction zone and liquid flow rate. On the end of the semiaxis (12) of each blade (13) is mounted a rod (14), provided at the ends with two bodies of revolution (15).

15 Claims: 5

Fig.: 9

**(54) Гидравлическая станция**

**(57) Реферат:**

1  
Изобретение относится к гидроэнергетике, в частности к гидростанциям, которые используют кинетическую энергию потока воды.

Гидравлическая станция содержит платформу (1), размещенную на двух поплавках (7), (8), гидравлический ротор (9) с лопастями с гидродинамическим профилем (13), вертикально смонтированными на полуосях (12) с возможностью вращения вокруг них посредством направляющей, расположенной на периферии ротора (9). Гидравлическая станция также содержит кинематически связанные между собой мультипликатор (19), генератор (24) и гидронасос (23). Направляющая состоит из

2  
направляющей с кольцевым профилем с радиусом  $R_1$  (17), направляющей с кольцевым профилем с радиусом  $R_2$  (16) и направляющей с прямолинейным профилем (18), размещенных индивидуально с возможностью расположения каждой лопасти (13) под углом атаки  $\alpha$ , зависимым от зоны взаимодействия лопасть-жидкость и скорости течения жидкости. На конце полуоси (12) каждой лопасти (13) смонтирован стержень (14), снабженный по концам двумя телами вращения (15).

15 П. формулы: 5

Фиг.: 9

**Descriere:**

Invenția se referă la hidroenergetică, în special la stațiile hidraulice ce utilizează energia cinetică a fluxului de apă.

5 Este cunoscută o turbină hidraulică cu ax vertical, care conține un arbore de ieșire vertical, ce include cel puțin o bară ce se extinde în direcție axială. Fiecare bară conține cel puțin o pală fixată mobil și orientată astfel încât acțiunea fluidului efectuează rotirea arborelui. Pe osii orizontale sunt montate patru palete [1].

Dezavantajul turbinei hidraulice cunoscute constă în aceea că construcția turbinei este relativ simplă și dezvoltă un moment de torsiune relativ mic.

10 În calitate de cea mai apropiată soluție este prezentată o stație hidraulică, care conține o platformă, amplasată pe corpuri flotante și ancorată de mal cu posibilitatea reglării poziției sale față de nivelul și direcția fluxului de apă printr-o structură metalică de cadru și tiranți dotați cu reglatori de întindere, conținând de asemenea, plasate pe platformă și legate cinematic între ele, un generator electric, o pompă hidraulică, un multiplicator și o turbină, care include un arbore vertical legat cu multiplicatorul și de care sunt fixate radial bare orizontale cu pale cu profil hidrodinamic. Pe platformă sunt instalate două ghidaje pentru orientarea paletelor față de direcția de curgere a apei pentru zonele aval și amonte de interacțiune pală-fluid [2].

15 Dezavantajul stației cunoscute constă în aceea că, deși palele se orientează după direcția de curgere a apei, eficiența conversiei energiei cinetice a fluxului de apă este redusă, deoarece momentul de torsiune la arborele rotorului turbinei se sumează din momentele de torsiune formate de palele ce interacționează cu fluxul de apă aflate doar în zonele amonte și aval ale rotorului turbinei. Totodată construcția stației nu permite poziționarea paletelor în funcție de zona de interacțiune pală-fluid și de viteza de curgere a fluxului de apă, ce conduce la diminuarea eficienței conversiei. Acest dezavantaj diminuează eficiența conversiei, deoarece, la depășirea vitezei de curgere a apei a unui anumit prag, crește rezistența hidraulică la rotirea paletelor.

20 Problema pe care o rezolvă invenția constă în majorarea eficienței conversiei energiei cinetice a fluxului de apă atât prin contribuția la formarea momentului de torsiune sumar a paletelor aflate în zona de tranziție de la zona amonte în zona aval, cât și prin poziționarea paletelor în funcție de viteza de curgere a fluxului de apă, fapt care conduce la sporirea forțelor hidrodinamice dezvoltate de fiecare pală și la diminuarea concomitentă a forțelor de rezistență hidraulică la rotirea paletelor.

30 Problema se soluționează prin aceea că stația hidraulică, conform invenției, conține o platformă, amplasată pe două flotoare, un rotor hidraulic cu pale cu profil hidrodinamic montate vertical pe semiaxuri cu posibilitatea de a se roti în jurul acestora prin intermediul unui ghidaj plasat la periferia rotorului, conținând de asemenea, legate cinematic între ele, un multiplicator, un generator și o pompă hidraulică. Ghidajul constă dintr-un ghidaj cu profil circular cu raza  $R_1$ , un ghidaj cu profil circular cu raza  $R_2$  și un ghidaj cu profil rectiliniu, care sunt plasate individual cu posibilitatea poziționării fiecărei pale cu profil hidrodinamic sub un unghi de atac  $\alpha$  diferențiat și variabil, dependent de zona de interacțiune pală-fluid și viteza de curgere a fluidului, totodată pe capătul semiaxului fiecărei pale este montată o tijă amplasată perpendicular față de cordul palei și dotată la extremități cu două corpuri de rotație, care sunt angrenate cu suprafața ghidajelor cu posibilitatea poziționării fiecărei pale sub un unghi de atac  $\alpha$  față de direcția de curgere a fluidului.

45 Ghidajul cu profil circular cu raza  $R_1$  poate fi amplasat în amonte  $Oab$  cu originea în centrul  $O_1$  deplasat la distanța  $OO_1$ , ghidajul cu profil circular cu raza  $R_2$  poate fi amplasat în aval  $Ocd$  cu originea în centrul  $O_2$  deplasat la distanța  $OO_2$ , iar ghidajul cu profil rectiliniu poate fi amplasat în zona de tranziție amonte-aval sub un unghi de inclinare  $\beta$  față de direcția de curgere a fluidului, cu posibilitatea rostogolirii pe suprafața ghidajelor a unuia din corpurile de rotație.

Fiecare semiax poate fi plasat pe axa de simetrie a profilului hidrodinamic la distanța  $BW$  de la bordul palei determinată prin relația:

$$BW = 0,25c - k; [\Delta < k' \leq k_{max}],$$

unde  $c$  este lungimea cordului palei;

55  $k$  – cota liniară, care determină asigurarea condiției de stabilizare a poziționării palei în fluid  $R_k > 0$ ;

$$\Delta = (25 \dots 40) \text{ mm la modificarea lungimii cordului } c \text{ corespunzător de la } 800 \dots 1300 \text{ mm};$$

$k_{max}$  – cota liniară maximală determinată din condiția forțelor de frecare admisibile în cupla cinematică corpuri de rotație - ghidaj.

Corpurile de rotație pot fi montate în tije cu posibilitatea modificării distanței  $l$  de amplasare a acestora de la axa semiaxurilor palelor în funcție de viteza de curgere a fluidului.

5 Razele ghidajelor  $R_1$ ,  $R_2$ , deplasările originilor lor  $OO_1$  și  $OO_2$ , unghiul de inclinare  $\beta$  a ghidajului rectiliniu (18) față de direcția de curgere a fluidului, precum și distanța  $l$  de amplasare a corpurilor de rotație de la axa semiaxurilor palelor pot fi luate în raport cu diametrul  $D$  al rotorului (9), astfel încât palele se poziționează sub unghiul de atac  $\alpha$  variabil:

in amonte  $Oab$   $\alpha = 12^\circ \dots 25^\circ$ ,

10 in aval  $Ocd$   $\alpha = 90^\circ \dots 25^\circ$ ,

în zona de tranziție amonte-aval  $Obc$   $\alpha = 12^\circ \dots 90^\circ$ ,

iar în zona de tranziție aval-amonte  $Oda$  palele se poziționează voluntar de fluxul de fluid  $\alpha = 0^\circ$ .

Stația hidraulică, conform invenției, asigură următoarele avantaje:

15 - profilul și amplasarea ghidajelor sunt executate astfel încât poziționarea individuală a fiecărei pale are loc diferențiat în funcție de zona de interacțiune pală-fluid cu considerarea vitezei de curgere a fluxului de apă;

- amplasarea în amonte  $Oab$  față de rotor a unui ghidaj cu profil circular cu raza  $R_1$  și originea în centrul  $O_1$  deplasat la distanța  $OO_1$ , amplasarea în aval  $Ocd$  a altui ghidaj cu profil circular cu raza  $R_2$  și originea în centrul  $O_2$  deplasat la distanța  $OO_2$  și amplasarea în zona de tranziție amonte-aval a unui ghidaj cu profil rectiliniu amplasat sub un unghi  $\beta$  asigură prin interacțiunea cu corpurile rotative ale tijelor montate pe semiaxurile palelor o poziționare diferențiată a palelor, astfel încât forțele hidrodinamice dezvoltate de pale în toate trei zonele  $Oab$ ,  $Ocd$  și  $Oda$  contribuie la formarea momentului de torsiune la axul rotorului, fapt ce conduce la sporirea eficienței conversiei energiei;

25 - amplasarea semiaxurilor palelor pe axa de simetrie a profilului hidrodinamic la cota  $BW$  de la bordul palei determinată de relația:

$$BW = 0,25c - k, [\Delta \leq k \leq k_{max}],$$

permite stabilizarea poziționării palelor în fluid pornind de la condiția  $R_k > 0$ ;

30 - montarea corpurilor de rotație în tije cu posibilitatea de modificare a distanței  $l$  a acestora de la axa semiaxurilor palelor asigură re poziționarea palelor în funcție de viteza de curgere a fluxului de apă, și implicit asigură sporirea eficienței conversiei;

- forma ghidajelor și amplasarea lor, luate în raport cu diametrul rotorului  $D$ , precum și posibilitatea considerării influenței vitezei de curgere a fluxului de apă asupra poziționării corecte a palelor asigură orientarea palelor la unghiuri de atac variabile în funcție de zona de interacțiune pală-fluid, și anume:

- in amonte  $Oab$   $\alpha = 12^\circ \dots 25^\circ$ ,

- in aval  $Ocd$   $\alpha = 90^\circ \dots 25^\circ$ ,

- in zona de tranziție de la amonte la aval  $Obc$   $\alpha = 12^\circ \dots 90^\circ$ .

40 Această poziționare asigură o conversie sporită a energiei prin valorificarea eficientă a forțelor hidrodinamice dezvoltate de pale și diminuarea forțelor de rezistență hidraulică ce acționează asupra palelor la rotirea lor în jurul axului principal al rotorului hidraulic.

Invenția se explică prin desenele din fig. 1-9, care reprezintă:

- fig. 1, schema principală a stației hidraulice (vedere frontală);

45 - fig. 2, schema principală a mecanismului de orientare continuă a palelor în raport cu direcția de curgere a fluidului;

- fig. 3, schema principală a mecanismului de orientare și stabilizare a poziționării palelor;

- fig. 4, amplasarea axei semiaxurilor palei;

- fig. 5, mișcarea potențială a fluidului în jurul conturului  $c$ ;

50 - fig. 6, elementul de frontieră  $E_j$ ;

- fig. 7, elementul de frontieră  $E_j$  și parametrii de influență;

- fig. 8, tranziția de la stratul limită turbulent;

- fig. 9, schema cinematică a palei hidrodinamice cu parametrii constructivi ai mecanismului de orientare și stabilizare a palei în fluid.

55 Stația hidraulică include o platformă 1 (fig. 1), legată articulat de țârm prin intermediul unei structuri de rezistență 2 și tiranților 3 și 4, amplasați paralel la planul de simetrie al structurii de rezistență 2 de ambele părți ale ei, precum și tiranților 5 și 6, legați de flotoarele 7 și 8, amplasate pe de-o parte a rotorului 9 hidrodinamic. Rotorul 9 este constituit din arborele central 10 cu ax vertical, fixate imobil de el, un număr impar de bare orizontale 11, la

extremitatea cărora sunt montate în semiaxuri 12 ale palelor 13 cu profil hidrodinamic cu posibilitatea rotirii în jurul axelor semiaxurilor. Pe capătul semiaxului 12 al fiecărei pale 13 este montată câte o tijă 14 dotată cu două corpuri de rotație 15, amplasate perpendicular față de cordul palelor 13. Corpurile de rotație 15 sunt angrenate cu suprafața ghidajelor 16, 17, 18 cu

5 posibilitatea poziționării fiecărei pale sub un unghi de atac  $\alpha$  față de direcția de curgere a fluidului. Ghidajul cu profil circular cu raza  $R_1$  17 este amplasat în amonte față de rotorul 9, ghidajul cu profil circular cu raza  $R_2$  16 este amplasat în aval față de rotorul 9, iar ghidajul cu profil rectiliniu 18 este amplasat în zona de tranziție amonte-aval. Corpurile de rotație 15 sunt

10 montate în tije 14 în caneluri longitudinale cu posibilitatea deplasării lor în direcție longitudinală perpendicular față de cordul palelor 13.

Pe platforma 1 este instalat un multiplicator 19, arborele conducător al căruia este cuplat cu arborele central 10 al rotorului cu pale 13 cu profil hidrodinamic. Arborele condus al multiplicatorului 19 prin intermediul transmisiilor prin curea (sau lanț) 20, 21 și 22 este legat cinematic cu pompa hidraulică 23 și respectiv cu generatorul electric de turaj joasă 24.

15 Stația hidraulică funcționează în modul următor.

Rotorul hidrodinamic 9 cu palele 13 este amplasat în fluxul de apă a râului. Poziția lor față de nivelul apei râului este asigurată de forțele Arhimede, care acționează asupra flotoarelor 7 și 8 și asupra părții submersibile a palelor 13, care în interior sunt injectate cu material expandat. Poziția verticală a axei rotorului 9 este asigurată prin reglarea lungimii tiranților 3 și 4, iar

20 poziția platformei 1 în raport cu direcția de curgere a fluxului de apă se asigură cu ajutorul tiranților 5 și 6 legați cu structura de rezistență 2, în care sunt montate imobil flotoarele 7 și 8.

Fluxul de apă în curgere cu viteza  $V$  interacționează cu palele 13 cu profil hidrodinamic, dezvoltând forțe hidrodinamice direcționate astfel încât impun palele 13 să se rotească în jurul axei centrale a rotorului hidrodinamic 9, comunicand acestuia un anumit moment de torsiune

25 sumar  $M$ , format prin contribuția fiecărei pale.

Poziționarea mecanică a palelor 13 față de direcția de curgere a fluxului de apă se realizează prin intermediul tijelor 14, fixate imobil pe semiaxurile 12 palelor 13, și al corpurilor de rotație 15, care sub acțiunea forțelor hidrodinamice se rostogolesc prin contact pe suprafața ghidajelor 16, 17 și 18, orientând astfel fiecare pală 13 sub un anumit unghi de atac  $\alpha$ .

30 Momentul de torsiune și mișcarea de rotație dezvoltate de forțele hidrodinamice aplicate palelor 13 se transmit de la axul central al rotorului 9 prin intermediul multiplicatorului 19 și transmisiilor prin curea (sau lanț) 20, 21 și 22 către generatorul electric 24 și pompa hidraulică 23.

În fig. 2 este prezentată schema principală a mecanismului de orientare continuă a palelor

35 cu profil hidrodinamic în raport cu direcția de curgere a fluidului.

Rotorul hidrodinamic 9 este constituit din arborele central 10, barele orizontale 11 și palele 13 cu profil hidrodinamic seria NACA 0016, care sub acțiunea forțelor hidrodinamice de ridicare se rotesc cu viteza unghiulară  $\omega$ , dependentă de viteza de curgere a fluxului de apă, unghiul de poziționare  $\alpha$  al palelor și diametrul rotorului  $D$  (diametrul de amplasare a axelor semiaxurilor palelor).

40

Pentru identificarea caracterului influenței efectelor hidrodinamice asupra unei pale cu profil simetric NACA în mișcarea sa de rotație în jurul unui centru  $O$ , se definesc patru zone specifice de interacțiune pală-fluid, și anume: amonte  $Oab$ , aval  $Ocd$ , zona de tranziție de la amonte la aval  $Obc$  și zona de tranziție de la aval la amonte  $Oda$  (după sensul rotației rotorului).

45

Eficiența maximă de conversie a energiei cinetice a fluidului în energie mecanică utilă poate fi realizată în cazul în care o pală cu profil hidrodinamic pe întreaga durată a unei rotații contribuie sub acțiunea forței hidrodinamice la formarea momentului de torsiune sumar  $M$ .

Pentru realizarea acestei condiții este necesar ca palele 13 să fie orientate față de direcția de

50 curgere a fluidului sub un unghi de atac  $\alpha$  optim din punct de vedere al eficienței conversiei pentru fiecare zonă traversată de fiecare pală în timpul unei rotații.

În acest scop pe arborele fiecărei pale 13 este montată câte o tijă 14, amplasată perpendicular pe cordul palei respective și dotată cu două corpuri de rotație 15, amplasate cu posibilitatea de modificare a distanței  $l$  a acestora de la semiaxurile palei.

La periferia rotorului sunt montate ghidajele 16, 17 și 18, pe care se rostogolesc prin

55 contact corpurile de rotație 15. Profilul ghidajelor și amplasarea lor față de centrul rotorului determină unghiul de atac  $\alpha$  și evoluția modificării acestuia pentru fiecare pală în cursul unei rotații depline. Astfel, orice pală într-un anumit punct de pe traiectoria circulară a mișcării sale se poziționează sub același unghi de atac  $\alpha$ . În acest punct unghiul  $\alpha$  poate fi modificat în

funcție de viteza curgerii fluxului de apă  $V$  prin modificarea parametrului  $l$  de amplasare a corpurilor de rotație 15 față de axele semiaxurilor 12 ale palelor 13.

La rotirea unei pale cu  $0 < \varphi < 2\pi$  și unghiul de atac  $\alpha$  variabil, mecanismul de orientare al palelor (fig. 3) trebuie să asigure stabilitatea poziționării acestora, care poate fi realizată în condițiile în care forța de reacție  $R_K$  în cupla cinematică corp de rotație - ghidaj:

$$R_k > 0. \quad (1)$$

Iar din condiția minimizării forțelor inutile de frecare în cuplele cinematice corp de rotație - ghidaj:

$$R_{Kmax} = (1, 2 \dots 1, 5) R_K, \quad (2)$$

unde  $R_{Kmax}$  - reacția maximală în cupla cinematică corp de rotație (bucșă) - ghidaj.

Reacția  $R_K$  în cupla cinematică de clasă superioară corp de rotație - ghidaj poate fi exprimată prin relația:

$$R_K = \frac{F_L x h}{l}, \quad (3)$$

unde  $F_L$  - forța hidrodinamică dezvoltată la interacțiunea pală - fluid;

$h$  - distanța dintre axa semiaxului palei și linia de acțiune a forței hidrodinamice;

$l$  - distanța dintre axele semiaxurilor palei și corpului de rotație.

Din relația (3) urmează că pentru a asigura stabilitatea poziționării palelor în mișcarea lor de rotație în fluid cu respectarea condiției  $R_K > 0$  este necesar de identificat punctul de amplasare a semiaxului palei  $W$ , precum și influența tuturor forțelor suplimentare, care acționează asupra palei interacționând cu fluidul, și anume tangajul, regimul de turbulență, curgerea fluidului în stratul limită, etc.

Pentru aceasta se consideră profilul simetric al palei într-un curent de fluid, care se mișcă uniform cu viteza  $V_\infty$  (fig. 3). În punctul  $O'$  al palei simetrice se consideră două sisteme de coordonate, și anume: sistemul  $O'xy$  cu axa  $O'y$  orientată în direcția vectorului vitezei, iar axa  $O'x$  normală la această direcție; și sistemul  $O'x'y'$  cu axa  $O'y'$  orientată în direcția brațului  $O'O$ , iar axa  $O'x'$  normală la această direcție. Punctul  $A$  corespunde bordului de fugă, iar punctul  $B$  corespunde bordului de atac. Unghiul de atac  $\alpha$  este unghiul dintre coarda  $AB$  a profilului și direcția vectorului de viteză  $V_\infty$ , iar unghiul de poziționare  $\varphi$  este unghiul dintre direcția vectorului de viteză și brațul  $O'O$ .

Forța hidrodinamică  $F$  are componentele în direcțiile  $O'x$  și  $O'y$ , numite forța de portanță și forța de rezistență;

$$F_L = \frac{1}{2} C_L \rho V_\infty^2 S_p, \quad (4)$$

$$F_D = \frac{1}{2} C_D \rho V_\infty^2 S_p, \quad (5)$$

unde  $\rho$  este densitatea fluidului,  $V_\infty$  - viteza curentului,  $S_p = ch$  ( $c$  - lungimea corzii  $AB$ ,  $h$  - înălțimea palei) reprezintă aria suprafeței laterale a palei, iar  $C_L$  și  $C_D$  sunt coeficienții hidrodinamici adimensionali, numiți coeficientul de portanță (lift) și coeficientul de rezistență (drag). Coeficienții hidrodinamici  $C_L$  și  $C_D$  sunt funcții de unghiul de atac  $\alpha$ , numărul Reynolds  $Re$  și forma hidrodinamică a profilului palei. Componentele forței hidrodinamice în sistemul de coordonate  $O'x'y'$  sunt

$$\begin{aligned} F_{x'} &= -F_L \sin \varphi + F_D \cos \varphi, \\ F_{y'} &= F_L \cos \varphi + F_D \sin \varphi. \end{aligned} \quad (6)$$

Momentul de torsiune la arborele rotorului  $OO'$  dezvoltat de pala  $i$  este

$$T_{r,i} = F_{x'} \cdot |OO'|,$$

iar momentul de torsiune total dezvoltat la toate palele este

$$T_{r\Sigma} = \sum_{i=1}^{N_{pal}} T_{ri}, \quad (7)$$

unde  $N_{pal}$  - numărul palelor rotorului.

În general, forța hidrodinamică nu are punctul de aplicație în originea sistemului de axe ale palei  $O'$  (fig. 4), astfel că produce un moment rezultant  $M$ . Acesta este determinat în raport cu

un anumit punct de referință. Drept punct de referință se va considera punctul  $P$  situat la distanța de  $\frac{1}{4}$  de coardă de la bordul de atac  $B$ . Momentul, numit și moment de tangaj, se calculează după formula:

$$M = \frac{1}{2} C_M \rho V_\infty^2 c S_p, \quad (8)$$

unde  $C_M$  reprezintă coeficientul de moment al profilului.

- 5 Pentru simplitate, coarda profilului se consideră unitară. Inițial, fluidul este considerat incompresibil și nevâscos, iar mișcarea sa - plană și potențială. În cazul unui fluid incompresibil în mișcare plană, componentele vitezei (fig. 5)

$\vec{V} = (u(x, y), v(x, y))$  în punctul  $P(x, y)$  sunt date de relațiile:

$$u(x, y) = \frac{\partial \Phi}{\partial x}, \quad v(x, y) = \frac{\partial \Phi}{\partial y},$$

unde  $\Phi$  este potențialul mișcării, obținut prin poziția unui flux uniform cu viteză

- 10  $\vec{V}_\infty = (V_\infty \cos \alpha, V_\infty \sin \alpha)$ , a distribuției de surse și distribuției de vârtejuri, amplasate pe conturul profilului  $C$ :

$$\Phi(P') = \Phi_\infty + \Phi_S + \Phi_V = V_\infty x \cos \alpha + V_\infty y \sin \alpha \oint_C \frac{q(s)}{2\pi} \ln(r) ds - \oint_C \frac{\gamma(s)}{2\pi} \theta ds, \quad (9)$$

unde  $q(s)$  - intensitatea surselor,  $\gamma(s)$  - intensitatea vârtejurilor,  $s$  - distanța măsurată de-a lungul conturului  $C$ , iar  $(r, \theta)$  - coordonatele polare ale punctului  $P(x, y)$  raportate la punctul de contur corespunzător distanței  $S$  (fig. 5).

- 15 Pentru a calcula potențialul mișcării  $\Phi$  se folosește o metodă de cologație, și anume:

frontiera profilului  $C$  este aproximată cu o linie poligonală închisă  $C \approx \bigcup_{j=1}^N E_j$ , laturile

elementului de frontieră  $E_j$  având varfurile  $P_j$  și  $P_{j+1}$  situate pe  $C$  induse de nodurile Cebyshev.

Se consideră că intensitatea vârtejurilor  $\gamma(s)$  distribuite pe profilul  $C$  este constantă pe frontieră, având valoarea  $\gamma$ , iar intensitatea surselor  $q(s)$  distribuite pe profil este constantă pe fiecare

- 20 element de frontieră  $E_j$ , având valoarea  $q_j$ , unde  $j = 1, \dots, N$ . Ecuația (9) devine:

$$\Phi = V_\infty x \cos \alpha + V_\infty y \sin \alpha + \sum_{j=1}^N \int_{E_j} \left( \frac{q_j}{2\pi} \ln(r) - \frac{\gamma}{2\pi} \theta \right) ds, \quad (10)$$

necunoscute fiind  $\gamma$  și  $q_j$ ,  $j = 1, \dots, N$ .

Fie elementul de frontieră  $E_j$  cu varfurile  $P_j$  și  $P_{j+1}$  (fig. 6). Necunoscutele  $\gamma$  și  $q_j$ ,  $j = 1, \dots, N$  din relația (10) sunt determinate din condițiile la limită și condiția de alunecare pe frontiera

- 25 profilului presupus impermeabil
- $$\vec{V} \cdot \vec{n} = 0, \quad \vec{V} \cdot \vec{\tau} \Big|_{E_i} = \vec{V} \cdot \vec{\tau} \Big|_{E_N}, \quad (11)$$

unde  $\vec{n}$  este normala la conturul profilului și  $\vec{\tau}$  este versorul tangent al elementului de

frontieră. Se cere satisfacerea condiției (11) în punctele de cologație  $M_j(\bar{x}_j, \bar{y}_j)$  cu

mijlocurile laturilor  $E_j$ . Componentele vitezei în  $M_j$  se notează cu  $(u_j, v_j)$ . Astfel, condiția (11) furnizează  $N$  relații algebrice:

- 30  $-u_i \sin \theta_i + v_i \cos \theta_i = 0, \quad i = 1, \dots, N, \quad (12)$

folosite pentru a determina cele  $N + 1$  necunoscute  $\gamma$  și  $q_j$ ,  $j = 1, \dots, N$ . Condiția Kutta va furniza relația finală:

$$u_i \cos \theta_i + v_i \sin \theta_i = -u_N \cos \theta_N + v_N \sin \theta_N. \quad (13)$$

- 35 Componentele vitezei în punctul  $M_i$  sunt determinate de către contribuțiile vitezelor induse de distribuția surselor și vârtejurilor de pe fiecare element de frontieră  $E_j$ :

$$u_i = V_\infty \cos \alpha + \sum_{j=1}^N q_j u_{ij}^s + \gamma \sum_{j=1}^N u_{ij}^v,$$

$$v_1 = V_\infty \sin \alpha + \sum_{j=1}^N q_j v_{ij}^s + \gamma \sum_{j=1}^N v_{ij}^v, \quad (14)$$

unde  $u_{ij}^s, v_{ij}^s, u_{ij}^v, v_{ij}^v$  sunt coeficienții de influență. De exemplu,  $u_{ij}^s$  reprezintă componenta în direcția  $x$  a vitezei în punctul  $M_1$ , indusă de distribuția de surse de intensitate unitară de pe elementul  $E_j$ .

5 Fie  $\beta_{ij} (i \neq j)$ , unghiul format de laturile  $P_j M_i$  și  $M_i P_{j+1}$  și  $\beta_{ii} = \pi$ ,  $i, j = 1, \dots, N$ , iar  $r_{ij}$  – distanța dintre punctele  $M_i$  și  $P_j$  (fig. 7). Notăm  $D_{ij} = \frac{r_{i,j+1}}{r_{ij}}$ . În aceste notații coeficienții de

influență se calculează din formulele:

$$\begin{aligned} u_{ij}^s &= -\frac{1}{2\pi} \ln D_{ij} \cos \theta_j - \frac{\beta_{ij}}{2\pi} \sin \theta_j, \\ v_{ij}^s &= -\frac{1}{2\pi} \ln D_{ij} \sin \theta_j + \frac{\beta_{ij}}{2\pi} \cos \theta_j, \\ u_{ij}^v &= \frac{\beta_{ij}}{2\pi} \cos \theta_j - \frac{1}{2\pi} \ln D_{ij} \sin \theta_j, \\ v_{ij}^v &= \frac{\beta_{ij}}{2\pi} \sin \theta_j + \frac{1}{2\pi} \ln D_{ij} \cos \theta_j. \end{aligned} \quad (15)$$

Substituim expresiile (14) și (15) în condițiile la limită (12) și condiția Kutta (13) pentru a obține un sistem linear cu  $N + 1$  ecuații și  $N + 1$  necunoscute  $\gamma$  și  $q_j$ ,  $j = 1, \dots, N$ ,

$$\begin{aligned} \sum_{j=1}^N A_{ij} q_j + A_{i,N+1} \gamma &= b_i, \quad i = 1, \dots, N, \\ \sum_{j=1}^N A_{N+1,j} q_j + A_{N+1,N+1} \gamma &= b_{N+1}, \end{aligned} \quad (16)$$

10 unde

$$\begin{aligned} A_{ij} &= \frac{1}{2\pi} (\sin \Delta_{ij} \ln D_{ij} + \beta_{ij} \cos \Delta_{ij}), \quad i, j = 1, \dots, N, \\ A_{i,N+1} &= \frac{1}{2\pi} \sum_{j=1}^N [\cos \Delta_{ij} \ln D_{ij} - \beta_{ij} \sin \Delta_{ij}], \quad i = 1, \dots, N, \\ A_{N+1,j} &= \frac{1}{2\pi} (\sin \Delta_{1,j} \beta_{1,j} + \sin \Delta_{N,j} \beta_{N,j} - \cos \Delta_{1j} \ln D_{1j} - \cos \Delta_{Nj} \ln D_{Nj}), \\ A_{N+1,N+1} &= \frac{1}{2\pi} \sum_{j=1}^N (\sin \Delta_{1j} \ln D_{1j} + \sin \Delta_{Nj} \ln D_{Nj} + \beta_{Nj} \cos \Delta_{Nj}), \\ b_1 &= V_\infty \sin(\theta_1 - \alpha), \quad i = 1, \dots, N, \\ b_{N+1} &= -V_\infty \cos(\theta_1 - \alpha) - V_\infty \sin(\theta_N - \alpha), \end{aligned}$$

iar  $\Delta_{ij} = \theta_i - \theta_j$ .

15 Sistemul linear (16) furnizează valorile căutate:  $\gamma$  și  $q_j$ ,  $j = 1, \dots, N$ , cu ajutorul cărora, în continuare, se pot calcula componentele tangențiale ale vitezei în punctele de colocație  $M_i$ :

$$u_{ii} = \left( V_\infty \cos \alpha + \sum_{j=1}^N q_j u_{ij}^s + \gamma \sum_{j=1}^N u_{ij}^v \right) \cos \theta_i + \left( V_\infty \sin \alpha + \sum_{j=1}^N q_j v_{ij}^s + \gamma \sum_{j=1}^N v_{ij}^v \right) \sin \theta_i.$$

Regrupăm termenii și utilizăm identități trigonometrice:

$$u_{ii} = \cos(\theta_i - \alpha) V_\infty + \frac{1}{2\pi} \sum_{j=1}^N (q_j (\beta_{ij} \sin \Delta_{ij} - \cos \Delta_{ij} \ln D_{ij}) + \gamma (\sin \Delta_{ij} \ln D_{ij} - \beta_{ij} \cos \Delta_{ij})). \quad (17)$$

20 Coeficientul local de presiune pe conturul discretizat al profilului se poate calcula prin relația:



$$C_{p,i} = 1 - \left( \frac{u_{\bar{i}}}{V_{\infty}} \right)^2,$$

unde componentele  $u_{\bar{i}}$  sunt furnizate de formula (17).

Forțele hidrodinamice, care acționează pe  $E_j$ , sunt date de relațiile:

$$f_{xj} = C_{p,j} (y_{j+1} - y_j),$$

$$f_{yj} = C_{p,j} (x_{j+1} - x_j),$$

5 iar momentele de tangaj în raport cu punctul de referință sunt:

$$c_{m,j} = -f_{xj} \left( \frac{y_{j+1} - y_j}{2} \right) + f_{yj} \left( \frac{x_{j+1} - x_j}{2} - \frac{c}{4} \right).$$

Forța totală este suma contribuțiilor fiecărui element de frontieră:

$$F_x = \sum_{j=1}^N f_{xj}, \quad F_y = \sum_{j=1}^N f_{yj},$$

iar coeficienții de portanță și de moment se calculează după cum urmează:

10  $C_L = -F_x \sin \alpha + F_y \cos \alpha,$

$$C_M = \sum_{j=1}^N c_{m,j}.$$

După calculul distribuției de viteze din mișcarea potențială în jurul profilului, se calculează parametrii stratului limită corespunzător distribuțiilor de viteze obținute anterior. Etapa stratului limită, la rândul său, este divizată în două subetape: stratul limită laminar și stratul limită turbulent.

15

Stratul limită începe în punctul de stagnare și urmează curgerea de-a lungul suprafeței exterioare sau inferioare în direcția bordului de fugă. Imediat ce punctul de stagnare  $x_1$  este determinat, se numerotează vârful în direcția bordului de fugă TE (fig. 8).

20

Calculul parametrilor stratului limită laminar utilizează modelul Thwaites. Din ecuațiile Navier-Stokes pentru un fluid incompresibil, se deduc ecuațiile Prandtl ale mișcării în stratul limită laminar:

$$\frac{\partial u}{\partial x} + \frac{\partial v}{\partial y} = 0,$$

$$\rho \left( u \frac{\partial u}{\partial x} + v \frac{\partial v}{\partial y} \right) = -\frac{\partial p}{\partial x} + \mu \frac{\partial^2 u}{\partial y^2},$$

$$\frac{\partial p}{\partial y} = 0, \tag{18}$$

25

unde  $x$  reprezintă distanța măsurată de-a lungul conturului, iar  $y$  este distanța măsurată de-a lungul normalei la contur (fig. 8).

Introducem grosimea de deplasare  $\delta^*$ :

$$\delta^* = \int_0^{\infty} \left( 1 - \frac{u}{V} \right) dy, \tag{19}$$

30

in care  $V$  reprezintă viteza din exteriorul stratului limită în punctul considerat, iar  $u$  este viteza tangențială în acest punct. Similar, se definește grosimea pierderii de impuls  $\theta$

$$\theta = \int_0^{\infty} \frac{u}{V} \left( 1 - \frac{u}{V} \right) dy, \tag{20}$$

și grosimea pierderii de energie  $\theta^*$

$$\theta^* = \int_0^{\infty} \left( 1 - \left( \frac{u}{V} \right)^2 \right) \frac{u}{V} dy. \quad (21)$$

Combinăm ecuațiile (18) și (19, 20) și integrăm expresia rezultantă, pentru a obține ecuația integro-diferențială a stratului limită Von Karman:

$$\frac{d\theta}{dx} + \frac{\theta}{V} (2 + H) \frac{dV}{dx} = \frac{1}{2} C_f, \quad (22)$$

5 unde  $C_f$  - coeficientul local al forței de frecare pe suprafața profilului:

$$C_f = \frac{\tau_w}{1/2 \rho V^2},$$

iar  $\tau_w$  este tensiunea tangențială

$$\tau_w = \mu \left. \frac{\partial u}{\partial y} \right|_{y=0},$$

și  $H = \delta^*/\theta$ . Pe de altă parte, se obține ecuația integrală pentru energia cinetică a stratului limită

$$10 \quad \theta \frac{dH^*}{dx} + H^* (H - 1) \frac{\theta}{V} \frac{dV}{dx} = 2C_d - \frac{1}{2} H^* C_f, \quad (23)$$

unde  $C_d$  este coeficientul de disipație

$$C_d = \frac{1}{\rho V^3} \int_0^{\infty} \mu \frac{\partial^2 u}{\partial y^2} dy$$

și  $H^* = \theta^*/\theta$ .

15 Sistemul de ecuații (22) și (23) nu este suficient pentru determinarea tuturor necunoscutelor. Relațiile suplimentare se bazează pe relațiile semiempirice Falkner-Skan:

$$H^* = \begin{cases} 0,076 \frac{(4-H)^2}{H} + 1,515, & H < 4 \\ 0,040 \frac{(4-H)^2}{H} + 1,515, & H \geq 4 \end{cases}$$

$$\frac{1}{2} \text{Re}_\theta C_f = F_1(H) = \begin{cases} 0,01977 \frac{(7,4-H)^2}{H-1} - 0,067, & H < 4 \\ 0,022 \left( 1 - \frac{1,4}{H-6} \right) - 0,067, & H \geq 7,4 \end{cases}$$

$$2 \text{Re}_\theta \frac{C_d}{H^*} = F_2(H) = \begin{cases} 0,00205(4-H)^{5,5} + 0,207, & H < 4 \\ -0,003 \frac{(4-H)^2}{1+0,02(H-4)^2} + 0,207, & H \geq 4 \end{cases}$$

Înmulțim ecuația (22) cu  $\text{Re}_\theta$  și rearanjăm termenii pentru a obține:

$$20 \quad \frac{V(x)}{2} \frac{d\omega}{dx} + (2+H)\omega W(x) = F_1(H). \quad (24)$$

Similar, înmulțim ecuația (23) cu  $\text{Re}_\theta/H^*$  și reangajăm termenii:

$$\omega V(x) F_3(H) \frac{dH}{dx} + (1-H)\omega W(x) = F_2(H) - F_1(H), \quad (25)$$

unde s-au introdus notările:

$$W = \frac{dV}{dx}, F_3(H) = \frac{d(\ln H^*)}{dH}.$$

Valorile inițiale sunt determinate astfel încât  $\frac{dw}{dx}$  și  $\frac{dH}{dx}$  să ia valoarea 0.  $H(0)$  și  $\omega(0)$  se calculează din relațiile:

$$\frac{1-H}{2+H} = \frac{F_2(H) - F_1(H)}{F_1(H)}$$

5 cu rădăcina  $H_0 \approx 2,24$  și

$$\omega_0 = \frac{F_1(H_0)}{W(0)(2+H_0)}.$$

Pentru rezolvarea sistemului de ecuații diferențiale (24) și (25) utilizăm metoda Euler. Trecerea de la pasul  $i$  la pasul  $i + 1$  se efectuează prin liniarizarea funcțiilor  $F_1$  și  $F_2$  în vecinătatea punctului  $H_i$ . Se obține un sistem din două ecuații biliniare cu necunoscutele  $H = H_{i+1}$  și  $\omega = \omega_{i+1}$ , care pot fi rezolvate exact:

$$\left( \frac{V_{j+1}}{2\Delta x} + 2W_{j+1} \right) \omega + W_{j+1} H \omega - F'_{1j} H - \frac{V_{j+1}}{2\Delta x} \omega_j - F_{1j} + f'_{1j} H_j = 0,$$

$$\left( W_{j+1} - \frac{F_{3j} H_j V_{j+1}}{\Delta x} \right) \omega + \left( \frac{F_{3j} V_{j+1}}{\Delta x} - W_{j+1} \right) H \omega - F'_{4j} H - F_{4j} + F'_{4j} = 0.$$

15 Aplicăm această metodă fie până punctul de tranziție de la stratul limită laminar la stratul limită turbulent este prezis, fie până bordul de fugă este atins.

Tranziția de la curgerea laminară la cea turbulentă poate fi localizată folosind criteriul Michel:

$$Re_\theta > Re_{\theta_{max}} = 1,174 \left( 1 + \frac{22,4}{Re_x} \right) (Re_x)^{0,46},$$

unde  $Re_x = Re \cdot V \cdot x$ .

Pentru analiza stratului limită turbulent se vor folosi valorile medii

$$20 \quad \bar{q}(x, y) = \lim_{T \rightarrow \infty} \frac{1}{E} \int_{t_0}^{t_0+T} q(x, y, t) dt,$$

și fluctuațiile

$$q'(x, y, t) = q(x, y, t) - \bar{q}(x, y).$$

25

Din ecuațiile Navier-Stokes, se obțin ecuațiile stratului limită turbulent:

$$\frac{\partial \bar{u}}{\partial x} + \frac{\partial \bar{v}}{\partial y} = 0,$$

$$\rho \left( \bar{u} \frac{\partial \bar{u}}{\partial x} + \bar{v} \frac{\partial \bar{v}}{\partial y} \right) = -\frac{\partial \bar{p}}{\partial x} + \frac{\partial}{\partial y} \left( \mu \frac{\partial \bar{u}}{\partial y} - \rho \overline{u'v'} \right),$$

$$\frac{\partial \bar{p}}{\partial y} = \frac{\partial}{\partial y} \left( \mu \frac{\partial \bar{v}}{\partial y} - \rho \overline{v'^2} \right).$$

30

Similar cazului stratului limită laminar, se obțin ecuațiile integrale Von Karman. Calculul parametrilor stratului limită turbulent se va efectua utilizând modelul Head. Considerăm volumul fluxului în stratul limită în punctul  $x$

$$Q(x) = \int_0^{\delta(x)} u dy.$$

Pentru grosimea de deplasare avem relația:

$$\delta^* = \delta - \frac{Q}{V}.$$

Introducem viteza fluxului

$$5 \quad E = \frac{dQ}{dx} = \frac{d}{dx} (V(\delta - \delta^*)) = \frac{d}{dx} (V\theta H_1),$$

unde

$$H_1 = \frac{\delta - \delta^*}{\theta}.$$

Head a presupus că viteza adimensională  $E/V$  este funcție doar de  $H_1$ , iar  $H_1$ , la rândul său, este funcție de  $H$ . Cebeci și Bradshaw au considerat relațiile

10

$$\frac{1}{V} \frac{d}{dx} (V\theta H_1) = 0,0306(H_1 - 3)^{-0,6169}, \quad (26)$$

$$H_1 = H_1(H) = \begin{cases} 0,8234(H - 1,1)^{-1,287} + 3,3, & H \leq 1,6 \\ 1,5501(H - 0,6778)^{-3,064} + 3,3, & H > 1,6 \end{cases} \quad (27)$$

A patra ecuație folosită pentru determinarea necunoscutelor  $\theta$ ,  $H$ ,  $H_1$  și  $C_f$  este legea coeficientului local de frecare la perete Ludwig-Tillman

15

$$C_f = 0,246(10^{0,678H}) \text{Re}_\theta^{-0,268}. \quad (28)$$

Combinăm ecuația integrală Von Karman, relațiile (26-28) pentru a obține sistemul de ecuații diferențiale:

$$\frac{d}{dx} Y = h(Y, x), \quad (29)$$

unde  $Y = (\theta, H_1)$ , iar

$$20 \quad h(x, Y) = \begin{pmatrix} -\frac{\theta}{V}(2+H)\frac{dV}{dx} + \frac{1}{2}C_f \\ -H_1\left(\frac{1}{V}\frac{dV}{dx} + \frac{1}{\theta}\frac{d\theta}{dx}\right) + \frac{0,0306}{\theta}(H_1 - 3)^{-0,6169} \end{pmatrix}.$$

Valorile inițiale sunt valorile finale furnizate de sub-etapa stratului laminar. Integrarea numerică a sistemului (29) se efectuează cu metoda Runge-Kutta de ordinul 2:

$$Y^* = Y_i + (x_{i+1} - x_i)h(Y_i, x_i),$$

$$Y_{i+1} = Y_i + (x_{i+1} - x_i) \left( \frac{1}{2}h(Y_i, x_i) + \frac{1}{2}h(Y^*, x_i) \right). \quad (30)$$

25 Calculul se efectuează fie până este atins bordul de fugă, fie până are loc separarea stratului turbulent.

Pentru calculul coeficientului de rezistență  $C_D$  se utilizează formula Squire-Young:

$$C_D = (2\theta_{TE} \cdot V_{TE}^\lambda)_{C_{sup}} + (2\theta_{TE} \cdot V_{TE}^\lambda)_{C_{inf}}, \quad (31)$$

unde  $\lambda = (H_{TE} + 5)/2$ .

30

Luand în considerare faptul că forța hidrodinamică  $F_x'$  nu este aplicată în originea sistemului de coordonate al palei  $O'$  (fig. 9), această forță produce momentul de tangaj  $M$ . Acest moment este determinat față de un punct de referință. Drept punct de referință va fi considerat punctul  $P$  situat la distanța  $1/4$  din coardă de la bordul de atac  $B$  (fig. 9). Pentru valorile de lucru ale unghiului de atac  $\alpha = 18^\circ$  se obține  $C_{M,ref} = -0,026$ . Astfel, din relația (9) rezultă că  $C_M = 0,0439$ . Momentul de torsiune față de punctul  $P$  este:

35

$$M = \frac{1}{2} C_M \rho V_\infty^2 c S_p = -39,92 \text{ N} \cdot \text{m}, \quad (32)$$

unde  $V_\infty = 1 \text{ m/s}$ ,  $c = 1,3 \text{ m}$  și  $h = 1,4 \text{ m}$ . Componentele forței hidrodinamice în sistemul de coordonate  $Ox''y''$  sunt furnizate de relațiile (4, 5). Utilizând valorile  $F_L$  și  $F_D$  obținute anterior, avem:

$$F_{x''} = 1601,2 \text{ N}, \quad F_{y''} = -413,8 \text{ N}. \quad (33)$$

Atunci

$$|O'P| = |M|/|F_{x''}| = 0,0249 \text{ m} \approx 25 \text{ mm} = \Delta. \quad (34)$$

În scopul asigurării stabilității mișcării palei, punctul de fixare  $W$  trebuie ales în intervalul  $\Delta \leq |OW| \leq k$ , unde  $k_{min} \leq k \leq k_{max}$  sunt luate cu condiția ca forțele de frecare, care apar în cuplele cinematice ale mecanismului de orientare, să fie minime.

În baza elaborărilor teoretice se identifică parametrii geometrici: razele de curbură a ghidajelor  $R_1$  și  $R_2$ , plasarea centrelor razelor de curbură a acestora  $OO_1$  și  $OO_2$ , unghiul de inclinare  $\beta$  a ghidajului cu profil rectiliniu (fig. 2), precum și parametrii geometrici ai mecanismului de orientare și stabilizare a palei cu profil hidrodinamic.

În fig. 9 este prezentată schema cinematică a palei cu profil hidrodinamic cu parametrii constructivi ai mecanismului de orientare și stabilizare a palei în fluid.

La interacțiunea palei 13 cu fluidul, forța hidrodinamică  $F_x'$  comunică acesteia mișcare de rotație  $\omega$  în jurul axului principal 10 al rotorului.

Pala 13 se poziționează față de direcția fluidului sub unghiul  $\alpha$  determinat prin rostogolirea pe suprafața ghidajului 16 a corpului de rotație 15 montat la extremitatea tijei 14 fixate imobil pe semiaxul 12 al palei.

Pentru a asigura palei 13 stabilitate pozițională în fluid pentru orice unghi  $0 < \varphi < 2\pi$  semiaxul 12 este plasat pe axa de simetrie a profilului hidrodinamic la distanța de la bord  $BW$  determinată prin relația:

$$BW = 0,25 c - k, \quad (35)$$

unde  $c$  – lungimea cordului palei;

$k$  – cota liniară, care determină asigurarea condiției de stabilizare a poziționării palei în fluid  $R_k > 0$ .

Poziția palei 13 în fluid pentru orice  $\varphi$  este stabilă în cazul în care:  $\Delta < k \leq k_{max}$ , unde  $k_{max}$  – cota liniară maximală determinată din condiția forțelor de frecare admisibile în cupla cinematică corp de rotație - ghidaj.

Parametrii constructivi menționați în revendicări variază în funcție de viteza de curgere a fluidului  $V_\infty$  și se determină prin formulele 1÷35.

#### (56) Referințe bibliografice citate în descriere:

1. US 7083382 B2 2006.08.01
2. MD 3845 F1 2009.02.28

#### (57) Revendicări:

1. Stație hidraulică, care conține o platformă (1), amplasată pe două flotoare (7), (8), un rotor hidraulic (9) cu pale cu profil hidrodinamic (13) montate vertical pe semiaxuri (12) cu posibilitatea de a se roti în jurul acestora prin intermediul unui ghidaj plasat la periferia rotorului (9), conținând de asemenea, legate cinematic între ele, un multiplicator (19), un generator (24) și o pompă hidraulică (23), **caracterizată prin aceea că** ghidajul constă dintr-un ghidaj cu profil circular cu raza  $R_1$  (17), un ghidaj cu profil circular cu raza  $R_2$  (16) și un ghidaj cu profil rectiliniu (18), care sunt plasate individual cu posibilitatea poziționării fiecărei pale cu profil hidrodinamic (13) sub un unghi de atac  $\alpha$  diferențiat și variabil, dependent de zona de interacțiune pală-fluid și viteza de curgere a fluidului, totodată pe capătul semiaxului (12) fiecărei pale (13) este montată o tijă (14) amplasată perpendicular față de cordul palei (13) și dotată la extremități cu două corpuri de rotație (15), care sunt

angrenate cu suprafața ghidajelor (16), (17), (18) cu posibilitatea poziționării fiecărei pale sub un unghi de atac  $\alpha$  față de direcția de curgere a fluidului.

2. Stație hidraulică, conform revendicării 1, **caracterizată prin aceea că** ghidajul cu profil circular cu raza  $R_1$  (17) este amplasat în amonte Oab cu originea în centrul  $O_1$  deplasat la distanța  $OO_1$ , ghidajul cu profil circular cu raza  $R_2$  (16) este amplasat în aval Ocd cu originea în centrul  $O_2$  deplasat la distanța  $OO_2$ , iar ghidajul cu profil rectiliniu (18) este amplasat în zona de tranziție amonte-aval sub un unghi de inclinare  $\beta$  față de direcția de curgere a fluidului, cu posibilitatea rostogolirii pe suprafața ghidajelor (16), (17), (18) a unuia din corpurile de rotație (15).

3. Stație hidraulică, conform revendicărilor 1, 2, **caracterizată prin aceea că** fiecare semiax (12) este plasat pe axa de simetrie a profilului hidrodinamic la distanța BW de la bordul palei determinată prin relația:

$$BW = 0,25c - k; [\Delta < k' \leq k_{\max}],$$

unde  $c$  este lungimea cordului palei;

$k$  – cota liniară, care determină asigurarea condiției de stabilizare a poziționării palei (13) în fluid  $R_k > 0$ ;

$\Delta = (25...40)$  mm la modificarea lungimii cordului  $c$  corespunzător de la 800...1300 mm;

$k_{\max}$  – cota liniară maximală determinată din condiția forțelor de frecare admisibile în cupla cinematică corpurile de rotație-ghidaj.

4. Stație hidraulică, conform revendicărilor 1, 2, **caracterizată prin aceea că** corpurile de rotație (15) sunt montate în tije (14) cu posibilitatea modificării distanței  $l$  de amplasare a acestora de la axa semiaxurilor (12) palelor (13) în funcție de viteza de curgere a fluidului.

5. Stație hidraulică, conform revendicărilor 1, 2, **caracterizată prin aceea că** razele ghidajelor  $R_1$ ,  $R_2$ , deplasările originilor lor  $OO_1$  și  $OO_2$ , unghiul de inclinare  $\beta$  a ghidajului rectiliniu (18) față de direcția de curgere a fluidului, precum și distanța  $l$  de amplasare a corpurilor de rotație (15) de la axa semiaxurilor (12) palelor (13) sunt luate în raport cu diametrul  $D$  al rotorului (9), astfel încât palele se poziționează sub unghiul de atac  $\alpha$  variabil:

în amonte Oab  $\alpha = 12^\circ \dots 25^\circ$ ,

în aval Ocd  $\alpha = 90^\circ \dots 25^\circ$ ,

în zona de tranziție amonte-aval Obc  $\alpha = 12^\circ \dots 90^\circ$ ,

iar în zona de tranziție aval-amonte Oda palele se poziționează voluntar de fluxul de fluid  $\alpha = 0^\circ$ .

**Șef Secție:**

SĂU Tatiana

**Examinator:**

ANDREEVA Svetlana

**Redactor:**

CANȚER Svetlana

15

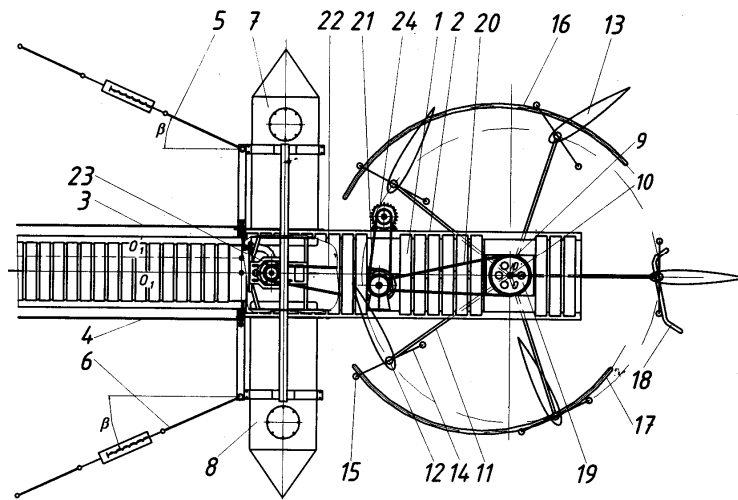


Fig. 1

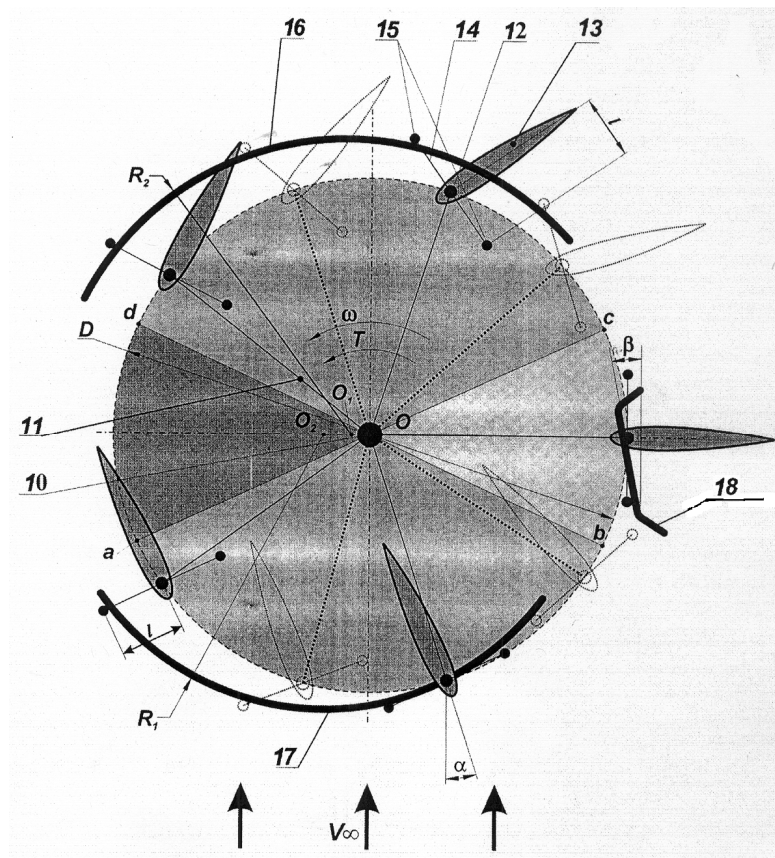


Fig. 2





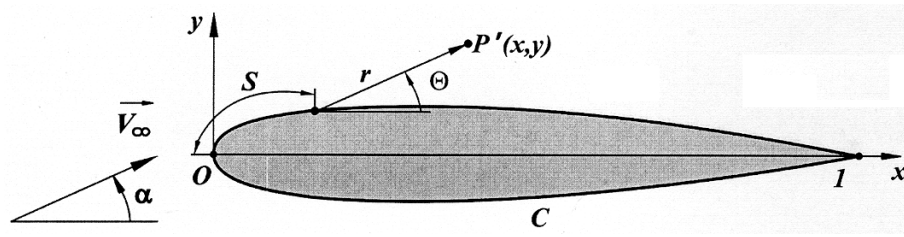


Fig. 5

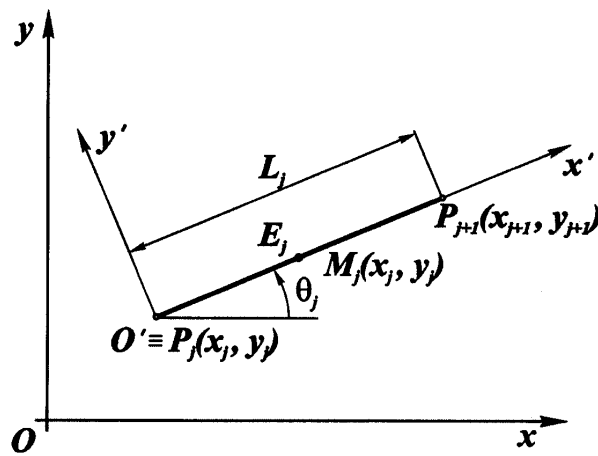


Fig. 6

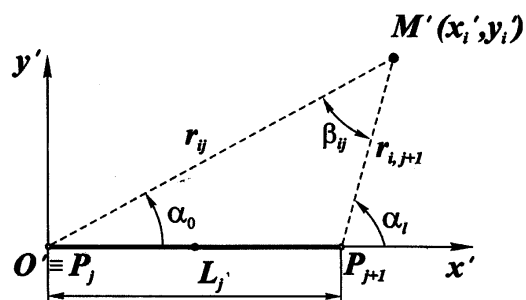


Fig. 7

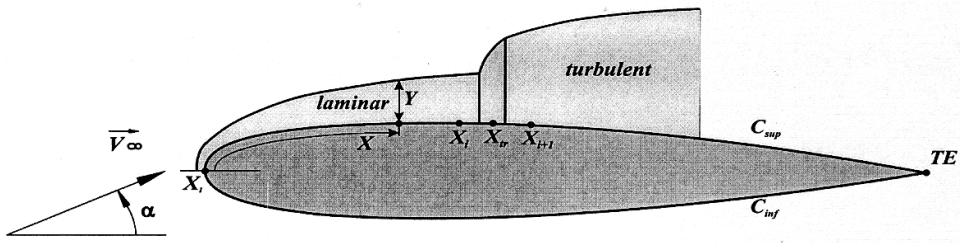


Fig. 8

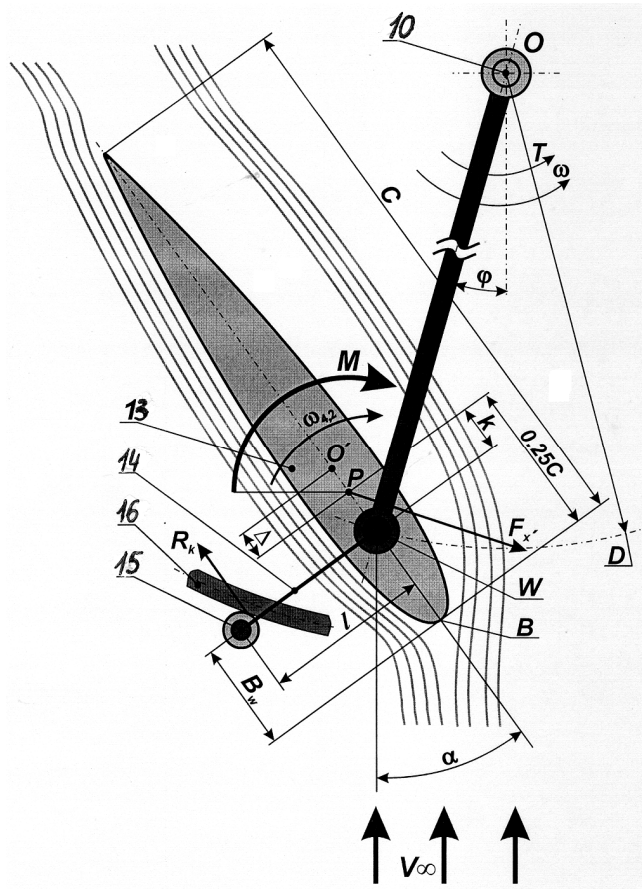


Fig. 9