



MD 2943 B1 2005.12.31

REPUBLICA MOLDOVA



(19) Agenția de Stat pentru Proprietatea Intelectuală

(11) 2943 (13) B1 (51) Int. Cl.: F16H 1/32 (2006.01)

(12) BREVET DE INVENȚIE

Hotărârea de acordare a brevetului de invenție poate fi revocată în termen de 6 luni de la data publicării

(21) Nr. depozit: a 2004 0156 (22) Data depozit: 2004.06.28

(45) Data publicării hotărârii de acordare a brevetului:

2005.12.31, BOPI nr. 12/2005

(71) Solicitant: UNIVERSITATEA TEHNICĂ A MOLDOVEI, MD

(72) Inventatori: BOSTAN Ion, MD; DULGHERU Valeriu, MD; DICUSARĂ Ion, MD

(73) Titular: UNIVERSITATEA TEHNICĂ A MOLDOVEI, MD

(54) Motor-reductor frontal (variante)

(57) Rezumat:

1

Invenția se referă la industria constructoare de mașini, și anume la motoarele-reductoare, poate fi folosită la transmisii de forță de capacitate mică pentru obținerea rotației lente a arborelui de ieșire, de exemplu, în aparate.

Motorul-reductor frontal, conform variantei 1, conține o carcasă 1, în care este amplasată transmisia cu roți dințate care include două roți dințate centrale 2 și 4, una 2 dintre care este fixată în carcasă 1, alta 4 - legată rigid cu arborele condus 11 și, amplasat între ele, un satelit 6 cu două coroane 7 și 8, precum și mecanismul său de mișcare. Noutatea invenției constă în aceea că satelitul 6, suprafața laterală exterioară a căruia este executată sferică, este montat pe suportul sferic 12, legat rigid cu arborele condus 11. Mecanismul de mișcare a satelitelui include blocuri de piezo-elemente 9, fixate uniform pe suprafața laterală interioară a carcasei 1, conectate în serie la sursa de curent electric și amplasate în canalul executat după o linie uni-sinusoidală, pe suprafața laterală exterioară sferică a inelului 10 montat liber în canalul executat pe suprafața laterală exterioară sferică a satelitelui 6. Fiecare din blocurile de piezo-elemente 9 conține câte două piezo-elemente generatoare de deformații mecanice transversale, între care este fixat un piezo-element generator de deformații mecanice longitudinale.

Motorul-reductor frontal, conform variantei 2, se deosebește prin aceea că satelitul 6 este amplasat liber între roțile dințate centrale 2 și 4, iar suprafața lui laterală exterioară și suprafața laterală interioară a carcasei sunt executate sferice și contactează între ele.

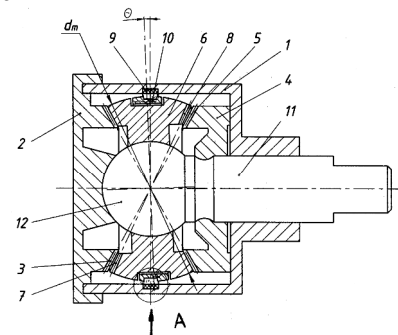
Motorul-reductor frontal, conform variantei 3, se deosebește prin aceea că satelitul 6 este amplasat liber între roțile dințate centrale 2 și 4, iar suprafața lui laterală exterioară este executată sferică.

2

Motorul-reductor frontal, conform variantei 4 se deosebește prin aceea că satelitul 6 este executat din două părți simetrice cu un număr egal de dinți. Ambele părți ale satelitelui sunt montate liber pe suportul sferic 12 legat rigid cu arborele condus 11, iar pe suprafețele sferice ale butucilor ambelor părți ale satelitelui, care contactează cu suprafața sferică a suportului, sunt executate caneluri longitudinale, în care sunt amplasate liber capetele rotunde ale știfturilor, celelalte capete sunt fixate rigid în suportul sferic 12. Mecanismul de mișcare a satelitelui conține un număr impar de cel puțin trei dispozitive electromagnetice conectate în serie la sursa de curent electric, montate uniform pe circumferință, pe proeminența inelară, executată în partea interioară a peretelui lateral al carcasei 1, amplasate în jocul dintre părțile simetrice ale satelitelui 6. Fiecare dispozitiv electromagnetic conține o bobină cu înfășurare fixată rigid pe proeminența inelară, precum și un miez executat din material magnetostrictiv, capetele căruia contactează cu suprafețele frontale interioare ale părților simetrice ale satelitelui.

Revendicări: 4

Figuri: 5



MD 2943 B1 2005.12.31

MD 2943 B1 2005.12.31

Descriere:

Invenția se referă la industria constructoare de mașini și anume la motoarele - reductoare și poate fi folosită la transmisii de forță de capacitate mică pentru obținerea rotației lente a arborelui de ieșire, de exemplu, în aparate.

5 Este cunoscut motorul-reductor, care este compus dintr-un corp cilindric în interiorul căruia sunt amplasate axial statoarele a trei motoare asincrone. În capacele corpului, pe rulmenți este amplasat un arbore cav. Pe arbore, cuprinzându-l cu joc se află trei inele-rotor din material magnetic. Bobinele la două statoare periferice sunt conectate în antifază cu bobina centrală. Construcția relativ complicată îi reduce fiabilitatea [1].

10 Soluția cea mai apropiată este motorul-reductor planetar, compus dintr-un motor electric și o transmisie planetară dințată, care conține o carcasă, în care este amplasată transmisia cu roți dințate care include două roți dințate centrale, una dintre care este fixată în carcasă, alta – legată rigid cu arborele condus și, amplasat între ele, un satelit cu două coroane, precum și mecanismul său de mișcare [2].

15 Soluțiile tehnice analizate posedă posibilități cinematice reduse și o construcție relativ complicată, fapt ce complică procesul de fabricare-asamblare.

Problema, pe care o rezolvă prezenta invenție, este lărgirea posibilităților cinematice, simplificarea construcției și a procesului de asamblare, majorarea fiabilității.

20 Problema invenției se rezolvă prin faptul că motorul-reductor frontal, conform variantei 1, conține o carcasă, în care este amplasată transmisia cu roți dințate care include două roți dințate centrale, una dintre care este fixată în carcasă, alata – legată rigid cu arborele condus și, amplasat între ele, un satelit cu două coroane, precum și mecanismul său de mișcare. Satelitul, suprafața laterală exterioară a căruia este executată sferică este montat pe suportul sferic legat rigid cu arborele condus. Mecanismul de mișcare a satelitelui include blocuri de piezoelemente, fixate uniform pe suprafața laterală interioară a carcasei, conectate în serie la sursa de curent electric și amplasate în canalul executat după o linie uni-sinusoidală, pe suprafața laterală exterioară sferică a inelului montat liber în canalul executat pe suprafața laterală exterioară sferică a satelitelui. Fiecare din blocurile de piezoelemente conține câte două piezoelemente generatoare de deformații mecanice transversale, între care este fixat un piezoelement generator de deformații mecanice longitudinale, iar amplituda liniei uni-sinusoidale a canalului se determină din relația:

30
$$A = \frac{d_m}{2} \operatorname{tg} \theta ,$$

unde:

d_m este diametrul suprafeței sferice exterioare a satelitelui;

θ – unghiul de precesie.

35 Motorul-reductor frontal, conform variantei 2, se deosebește prin aceea că satelitul este amplasat liber între roțile dințate centrale, iar suprafața lui laterală exterioară și suprafața laterală interioară a carcasei sunt executate sferice și contactează între ele.

Motorul-reductor frontal, conform variantei 3, se deosebește prin aceea că satelitul este amplasat liber între roțile dințate centrale, iar suprafața lui laterală exterioară este executată sferică.

40 Motorul-reductor frontal, conform variantei 4, se deosebește prin aceea că satelitul este executat din două părți simetrice cu un număr egal de dinți. Ambele părți ale satelitelui sunt montate liber pe suportul sferic legat rigid cu arborele condus, iar suprafețele sferice ale butucilor ambelor părți ale satelitelui, care contactează cu suprafața sferică a suportului, sunt executate caneluri longitudinale, în care sunt amplasate liber capetele rotunde ale știfturilor, celelalte capete sunt fixate rigid în suportul sferic. Mecanismul de mișcare a satelitelui conține un număr impar de cel puțin trei dispozitive electromagnetice conectate în serie la sursa de curent electric, montate uniform pe circumferință, pe proeminența inelară, executată în partea interioară a peretelui lateral al carcasei și amplasate în jocul dintre părțile simetrice ale satelitelui. Fiecare dispozitiv electromagnetic conține o bobină de înfășurare fixată rigid pe proeminența inelară, precum și un miez executat din material magnetostriktiv, capetele căruia contactează cu suprafețele frontale interioare ale părților simetrice ale satelitelui.

50 Avantajele invenției constau în lărgirea posibilităților cinematice datorită utilizării angrenajului precesional cu diferența de dinți ± 1 , simplificarea esențială a construcției prin reducerea numărului de elemente, simplificarea procesului de asamblare prin asigurarea asamblării automatizate, mărirea fiabilității datorită numărului minim de elemente.

Esența invenției constă în următoarele:

55 - motorul-reductor frontal este compus dintr-un număr minim de elemente, simplificându-se astfel construcția, asamblarea și majorându-se fiabilitatea;

- cu același număr de elemente se poate obține o gamă largă de raporturi de transmisie, lărgindu-se posibilitățile cinematice.

MD 2943 B1 2005.12.31

4

- toate elementele mobile sunt executate din materiale compozite cu proprietăți de auto-ungere, excluzându-se astfel lagărele de rostogolire, a căror dimensiuni mici creează mari probleme de execuție și de asamblare.

Invenția se explică prin desenele din fig. 1...5, care reprezintă:

5 - Fig. 1, vederea de ansamblu a motorului-reductor frontal 1, în care satelitul se sprijină pe un suport sferic;

- Fig. 2, vederea A de pe fig. 1, ce reprezintă canalul sinusoidal cu piezoelemente din fig. 1, 3 și 4;

- Fig. 3, motorul-reductor frontal, în care satelitul se sprijină pe suprafața exterioară sferică;

- Fig. 4, motorul-reductor frontal, în care satelitul este amplasat liber între cele două roți centrale;

10 - Fig. 5, motorul-reductor frontal, în care satelitul este compus din două părți simetrice cu numărul de dinți egal, amplasate cu joc una față de alta, iar în calitate de motor servesc elementele magnetostictive.

15 Motorul-reductor frontal (conform fig. 1) include carcasa 1, roata dințată centrală 2 cu coroana dințată 3, roata dințată centrală 4 cu coroana dințată 5, satelitul 6 cu coroanele dințate 7 și 8, piezoelementele 9 amplasate uniform pe perimetru, inelul 10, arborele de ieșire 11 și suportul sferic 12. Pe suprafața laterală exterioară sferică a inelului 10 este executat canalul uni-sinusoidal 13 (fig. 2), în care sunt amplasate generatoarele de deformații mecanice transversale 14 și generatoarele de deformații mecanice longitudinale 15.

20 În motorul-reductor frontal (conform fig. 3), satelitul 6 este amplasat liber între roțile dințate centrale 2 și 4, iar suprafața laterală interioară 16 a carcasei și suprafața laterală exterioară 17 a satelitelui 6 sunt executate sferice și contactează între ele.

În motorul-reductor frontal (conform fig. 4), satelitul 6 este amplasat liber între roata dințată centrală fixă 2 și cea mobilă 4.

25 În motorul-reductor frontal (conform fig. 5) satelitul 6 include părțile componente simetrice 18 și 19, între care sunt amplasate bobinele cu înfășurare 20 și miezurile din material magnetostrictiv 21. Părțile componente simetrice 18 și 19 ale satelitelui 6 sunt legate cu arborele condus 11 prin știfturile 22, fixate rigid cu un capăt în suportul sferic 12, și amplasate cu celălalt capăt în canelurile longitudinale sferice 23, executate în părțile componente 18 și 19.

Principiul de funcționare (conform fig. 1):

30 La primirea semnalelor electrice, generatoarele de deformații mecanice transversale 14 și generatoarele de deformații mecanice longitudinale 15, comunică inelului 10 o mișcare oscilatorie. Generatoarele de deformații mecanice transversale 14 îi comunică oscilații transversale, iar generatoarele de deformații mecanice longitudinale 15 – oscilații longitudinale. Aceste oscilații au o amplitudă maximă în dreptul canalului sinusoidal 13. În același timp, localizarea oscilațiilor transversale în zona ce se află deasupra canalului sinusoidal 13, conduce la centrarea piezoelementelor 9 după traiectoria lui, adică în procesul de lucru, în afară de mișcarea de rotație în jurul axei sale, inelul 10 execută deplasări axiale. Amplasarea inelului 10 în canalul satelitelui 6 asigură transformarea componentelor de mișcare longitudinală și transversală a inelului 10 în mișcare precesională a satelitelui 6, care se sprijină pe suportul sferic 12, în jurul unui punct fix - centrul sferei, numit centru de precesie, totodată, amplituda sinusoidă a canalului 13 coincide cu amplituda mișcării precesionale a satelitelui 6. În urma angrenării coroanelor dințate 7 și 8 ale satelitelui 6 cu coroanele dințate 3 și 5 ale roților dințate centrale 2 și 4, aceasta din urmă și, respectiv, arborele condus 11, de care aceasta este fixată rigid, vor executa o mișcare de rotație cu raportul de transmisie:

$$i_1 = -\frac{Z_7 Z_5}{Z_3 Z_8 - Z_7 Z_5}, \quad (1)$$

45 unde: Z_7, Z_8 sunt numărul de dinți ai coroanelor dințate 7 și 8 ale satelitelui 6;
 Z_3, Z_5 – numărul de dinți ai coroanelor dințate 3 și 5 ale roților dințate centrale 2 și 4.
La rândul său, satelitul 6 se rotește în jurul axei sale geometrice cu reducția:

$$i_2 = -\frac{Z_7}{Z_3 - Z_7}, \quad (2)$$

50 Principiul de funcționare al motorului-reductor frontal (conform fig. 3) este similar celui descris anterior. Diferența constă în aceea că satelitul 6 se sprijină cu suprafața sa exterioară sferică 17 pe suprafața interioară sferică 16 a carcasei 1.

Principiul de funcționare al motorului-reductor frontal (conform fig. 4) este analog primului. Diferența constă în aceea că satelitul 6 se sprijină cu coroanele dințate 7 și 8 pe coroanele dințate 3 și 5 ale roților dințate centrale 2 și, respectiv, 4, care este fixată rigid pe arborele condus 11.

55 În ambele cazuri raporturile de transmisie dintre arborele condus și satelit vor corespunde relațiilor (1) și (2).

Principiul de funcționare al motorului-reductor frontal (conform fig. 5):

MD 2943 B1 2005.12.31

5

La recepționarea semnalelor electrice, are loc conectarea și deconectarea consecutivă pe circumferință a bobinelor cu înfășurare 20, care fiind conectate provoacă alungirea cu o anumită valoare a miezurilor executate din material magnetostrictiv 21. Această alungire generează o mișcare oscilatorie în jurul unui punct fix a componentelor simetrice 18 și 19 ale satelitelui 6, care se sprijină pe suportul sferic 12 al arborelui condus 11. În urma angrenării coroanelor dințate 7 și 8 ale satelitelui 6 ce au același număr de dinți cu coroanele dințate 3 și 5 ale roților dințate centrale 2 și 4, care, de asemenea, au un număr de dinți egal, arborelui condus 11 i se comunică mișcarea de rotație a satelitelui 6 cu raportul de transmisie:

$$i = -\frac{Z_7}{Z_3 - Z_7}, \quad (3)$$

10 Transmiterea mișcării de rotație de la satelitul 6 la arborele condus 11 se realizează prin intermediul știfturilor 22, un capăt al cărora este fixat rigid în suportul sferic 12, iar celălalt este amplasat în canalurile longitudinale sferice 23, executate în butucii părților componente 18 și 19 ale satelitelui 6.

15 Această soluție tehnică permite mărirea capacității portante și a fiabilității motorului-reductor frontal.

(57) Revendicări:

20 1. Motor-reductor frontal, care conține o carcasă, în care este amplasată transmisia cu roți dințate care include două roți dințate centrale, una dintre care este fixată în carcasă, alta - legată rigid cu arborele condus și, amplasat între ele, un satelit cu două coroane, precum și mecanismul său de mișcare, **caracterizat prin aceea că** satelitul, suprafața laterală exterioară a căruia este executată sferică este montat pe suportul sferic legat rigid cu arborele condus, iar mecanismul de mișcare a satelitelui
25 include blocuri de piezoelemente, fixate uniform pe suprafața laterală interioară a carcasi, conectate în serie la sursa de curent electric și amplasate în canalul executat după o linie uni-sinusoidală pe suprafața laterală exterioară sferică a inelului care este montat liber în canalul executat pe suprafața laterală exterioară sferică a satelitelui, totodată, fiecare din blocurile de piezoelemente conține câte două piezoelemente generatoare de deformații mecanice transversale, între care este fixat un piezoelement generator de deformații mecanice longitudinale, iar amplituda liniei uni-sinusoidale a canalului se determină din relația:

$$A = \frac{d_m}{2} \operatorname{tg} \theta ;$$

unde:

35 d_m este diametral suprafeței sferice exterioare a satelitelui;
 θ – unghiul de precesie.

40 2. Motor-reductor frontal, care conține o carcasă, în care este amplasată transmisia cu roți dințate care include două roți dințate centrale, una dintre care este fixată în carcasă, alta - legată rigid cu arborele condus și, amplasat între ele, un satelit cu două coroane, precum și mecanismul său de mișcare, **caracterizat prin aceea că** satelitul este amplasat liber între roțile dințate centrale, iar suprafața lui laterală exterioară și suprafața laterală interioară a carcasi sunt executate sferice și contactează între ele, iar mecanismul de mișcare a satelitelui include blocuri de piezoelemente, fixate uniform pe suprafața laterală interioară sferică a carcasi, conectate în serie la sursa de curent electric și amplasate în canalul executat după o linie uni-sinusoidală pe suprafața laterală exterioară sferică a inelului montat liber în canalul executat pe suprafața laterală exterioară sferică a satelitelui, totodată,
45 fiecare din blocurile de piezoelemente conține câte două piezoelemente generatoare de deformații mecanice transversale, între care este fixat un piezoelement generator de deformații mecanice longitudinale, iar amplituda liniei uni-sinusoidale a canalului se determină din relația:

$$A = \frac{d_m}{2} \operatorname{tg} \theta ;$$

unde:

50 d_m este diametral suprafeței sferice exterioare a satelitelui;
 θ – unghiul de precesie.

55 3. Motor-reductor frontal, care conține o carcasă, în care este amplasată transmisia cu roți dințate care include două roți dințate centrale, una dintre care este fixată în carcasă, alta - legată rigid cu arborele condus și, amplasat între ele, un satelit cu două coroane și mecanismul său de mișcare, **caracterizat prin aceea că** satelitul este amplasat liber între roțile dințate centrale, suprafața laterală

MD 2943 B1 2005.12.31

6

5 exterioră a căruia este executată sferică, iar mecanismul de mișcare a satelitului include blocuri de piezoelemente, fixate uniform pe suprafața laterală interioară a carcasei, conectate în serie la sursa de curent electric și amplasate în canalul executat după o linie uni-sinusoidală pe suprafața laterală exterioră sferică a inelului care este montat liber în canalul executat pe suprafața laterală exterioră sferică a satelitului, totodată fiecare din blocurile de piezoelemente conține câte două piezoelemente generatoare de deformații mecanice transversale, în mijlocul cărora este fixat un piezoelement generator de deformații mecanice longitudinale, iar amplituda liniei uni-sinusoidale a canalului se determină din relația:

$$A = \frac{d_m}{2} \operatorname{tg} \theta ;$$

10 unde:

d_m este diametrul suprafeței sferice exterioare a satelitului;

θ – unghiul de precesie.

15 4. Motor-reductor frontal, care conține o carcasă, în care este amplasată transmisia cu roți dințate care include două roți dințate centrale, una dintre care este fixată în carcasă, alta - legată cu arborele condus și, amplasat între ele, satelitul cu două coroane și mecanismul său de mișcare, **caracterizat prin aceea că** roată dințată care este legată cu arborele condus este amplasată liber pe el și montată rigid în corp, numărul dinților ambelor roți dințate centrale este egal, satelitul este executat din două părți simetrice cu numărul de dinți egal, amplasate cu joc una față de alta și montate liber pe suportul sferic legat rigid cu arborele condus, totodată pe suprafețele sferice ale butucilor ambelor părți ale
20 satelitului, care contactează cu suprafața sferică a suportului, sunt executate caneluri longitudinale, în care sunt amplasate liber capetele rotunde ale știfturilor, celelalte capete sunt fixate rigid în suportului sferic, iar mecanismul de mișcare a satelitului conține un număr impar de cel puțin trei dispozitive electromagnetice conectate în serie la sursa de curent electric, montate uniform pe circumferință, pe proeminența inelară, executată în partea interioară a peretelui lateral al carcasei, amplasate în jocul
25 dintre părțile simetrice ale satelitului, totodată, fiecare dispozitiv electromagnetic conține o bobină cu înfășurare, fixată rigid pe proeminența inelară, precum și un miez executat din material magnetostrictiv, capetele căruia contactează cu suprafețele frontale interioare ale părților simetrice ale satelitului.

30

(56) Referințe bibliografice:

1. RU 2098610 C1 2001.08.17
2. RU 2150623 C1 2000.06.10

Șef Secție:

NEKLIUDOVA Natalia

Examinator:

MALAI Valeriu

Redactor:

UNGUREANU Mihail

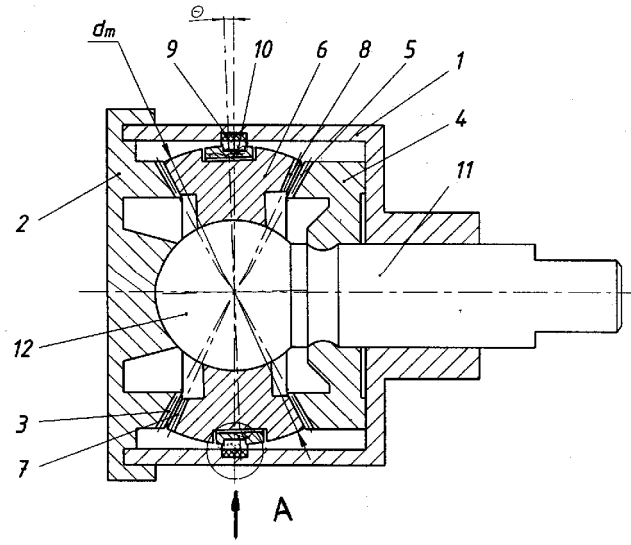


Fig. 1

Vedereea A

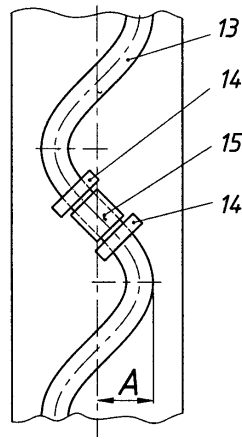


Fig. 2

MD 2943 B1 2005.12.31

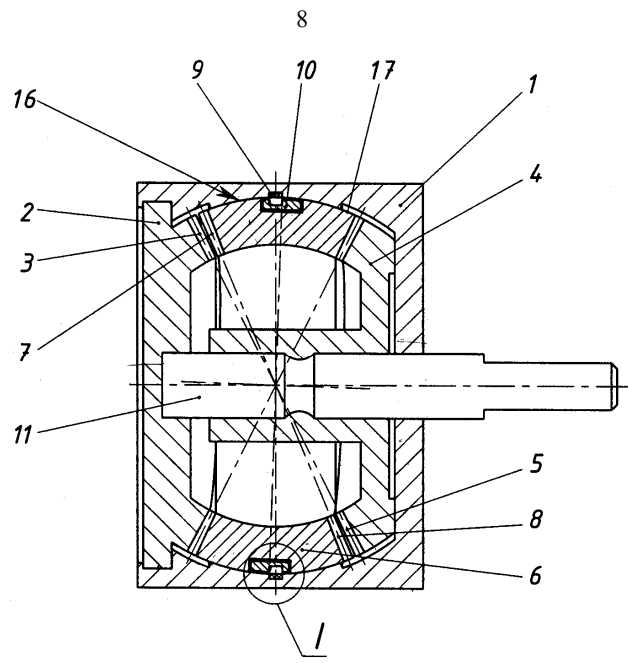


Fig. 3

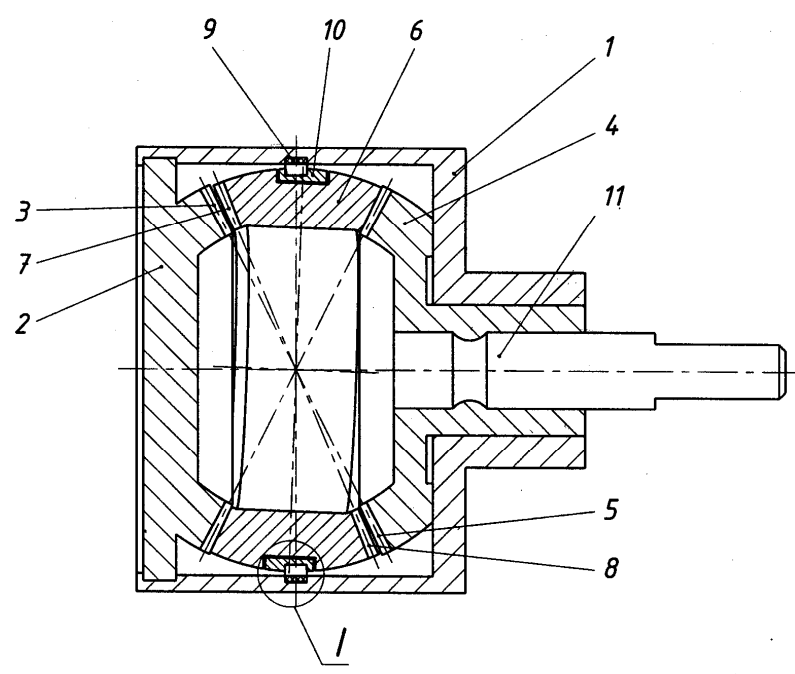


Fig. 4

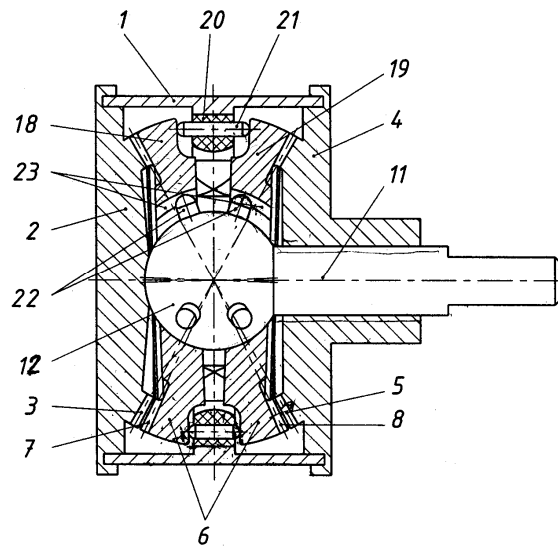


Fig. 5