



MD 2081 B2 2003.01.31

REPUBLICA MOLDOVA



(19) Agenția de Stat
pentru Protecția Proprietății Industriale

(11) 2081 (13) B2
(51) Int. Cl.⁷: F 16 H 31/06

(12) BREVET DE INVENȚIE

Hotărârea de acordare a brevetului de invenție poate fi revocată în termen de 6 luni de la data publicării	
(21) Nr. depozit: a 2001 0092 (22) Data depozit: 2001.04.04	(45) Data publicării hotărârii de acordare a brevetului: 2003.01.31, BOPI nr. 1/2003
(71) Solicitant: UNIVERSITATEA TEHNICĂ A MOLDOVEI, MD (72) Inventatori: BOSTAN Ion, MD; DULGHERU Valeriu, MD; TRIFAN Nicolae, MD (73) Titular: UNIVERSITATEA TEHNICĂ A MOLDOVEI, MD	

(54) Mecanism de acționare a armăturii (variante)

(57) Rezumat:

1
Invenția se referă la domeniul transportării gazului, în special la mecanismele de acționare a armăturii conductelor de gaz.

Mecanismul de acționare a armăturii conține propulsor (1) și reductor planetar precesional ireversibil. Carcasa (8) reductorului este unită cu carcasa (13) armăturii, iar roata condusă (9) a lui - cu organul de închidere (12) a armăturii.

In interiorul arborelui-manivelă (3) a reductorului sunt amplasate dezaxat două piulițe (11) legate cu organul de închidere (12). Piulițele angrenează și cu un șurub (10) legat rigid cu roata condusă (9) a reductorului planetar precesional. Cu organul de închidere (12) mai este unit, prin intermediul

2
aceluiși reductor planetar, un volant-dublor manual (15).

5 În a doua variantă de executare carcasa reductorului planetar precesional este legată rigid cu carcasa armăturii, iar volantul este legat cinematic cu arborele-manivelă.

10 Rezultatul constă în majorarea posibilităților cinematice ale mecanismului și reducerea forțelor aplicate volantului datorită executării mecanismului de reducere în variantă precesională ireversibilă.

Revendicări: 2

Figuri: 2

15

MD 2081 B2 2003.01.31

MD 2081 B2 2003.01.31

Descriere:

3

Invenția se referă la domeniul transportării gazelor, în deosebi, la mecanismele de acționare a armăturii conductelor de gaz.

5 Este cunoscut mecanismul de acționare a armăturii [1], care conține propulsor, mecanism de reducere și reductor planetar cu angrenare interioară, roată condusă legată prin intermediul transmisiei de roți dințate cu ambreiajul la ieșire. În afară de aceasta roata fixă a transmisiei planetare poate fi legată prin intermediul ambreiajului cu craboți cu dublorul acționat manual.

Mecanismul de acționare a armăturii cunoscut are posibilități cinematice reduse și gabarite comparativ mari.

10 Mai este cunoscut mecanismul de acționare a armăturii [2], care conține un propulsor și un reductor, carcasa căruia este legată cu carcasa armăturii, iar roata condusă – cu organul de închidere, legat cinematic cu manivela dublurului manual. Totodată reductorul este instalat cu posibilitatea de a se roti în raport cu carcasa și este înzestrat cu un fixator în formă de tijă arcuită și cu un canal în carcasa armăturii. Mecanismul cunoscut posedă construcție compusă, randament mic și posibilități cinematice reduse.

15 Problema tehnică pe care o rezolvă invenția este mărirea randamentului, simplificarea construcției și lărgirea posibilităților cinematice ale mecanismului de acționare a armăturii.

Intr-o variantă de realizare mecanismul de acționare a armăturii, care conține propulsor și reductor, carcasa căruia este legată de carcasa armăturii, iar roata condusă a lui – cu organul de închidere a armăturii, reductorul este executat în variantă precesională ireversibilă, în interiorul arborelui-manivelă al căruia sunt amplasate deaxat două piulițe legate cu organul de închidere, totodată piulițele angrenează cu un șurub, legat rigid cu roata condusă a reductorului planetar precesional, în afară de aceasta manual cu organul de închidere a armăturii mai este legat cinematic, prin intermediul reductorului volant-dublor.

20 În altă variantă de realizare mecanismul de acționare a armăturii, care conține propulsor și reductor, carcasa căruia este legată de carcasa armăturii, iar roata condusă a lui – cu organul de închidere a armăturii, reductorul este executat în variantă precesională ireversibilă, în interiorul arborelui-manivelă a căruia sunt amplasate deaxat două piulițe, legate cu organul de închidere, totodată piulițele angrenează cu un șurub, legat rigid cu roata condusă a reductorului planetar precesional, în afară de aceasta carcasa reductorului planetar precesional ireversibil este legată rigid cu carcasa armăturii, iar volantul este legat cinematic cu arborele-manivelă.

30 Rezultatul constă în majorarea posibilităților cinematice ale mecanismului și reducerea forțelor aplicate volanului datorită executării mecanismului de reducere în variantă precesională ireversibilă.

Avantajele invenției sunt următoarele:

– Executarea mecanismului de reducere în variantă precesională ireversibilă permite de a majora considerabil posibilitățile lui cinematice, de a-i simplifica construcția.

35 – Amplasarea în interiorul arborelui-manivelă a transmisiei elicoidale deaxate, șurubul căreia e legat rigid cu roata condusă a transmisiei planetare precesionale, iar piulițele fiind legate de organul de închidere permite de a transforma mișcarea de rotație a roții conduse a transmisiei precesionale în mișcare translatică a organului de închidere cu randament mare.

40 – Legătura volanului-dublor manual cu organul de închidere prin intermediul reductorului planetar precesional ireversibil permite de a simplifica considerabil construcția mecanismului de acționare în întregime.

– Legarea carcasei reductorului cu carcasa armăturii, volantul fiind legat cinematic cu arborele-manivelă înclinat, permite de a reduce esențial forța aplicată volanului.

45 În baza celor expuse mai sus se face concluzia că soluția tehnică declarată posedă elemente distinctive esențiale.

Mecanismul de acționare a armăturii conform invenției se explică prin desenele din fig. 1 și 2, care reprezintă:

– fig. 1, o variantă a mecanismului de acționare a armăturii propus;

– fig. 2, varianta a doua a mecanismului de acționare a armăturii.

50 Mecanismul de acționare a armăturii conține propulsorul 1, arborele căruia este legat prin intermediul transmisiei conice 2 cu arborele-manivelă 3, pe care este instalat liber satelitul 4 format din două coroane 5 și 6, care angrenează cu roata centrală 7, legată rigid de carcasa reductorului 8 și de roata condusă 9, legată rigid cu șurubul 10, se angrenează cu piulițele 11, amplasate în cavitatea arborelui-manivelă 3 legat cu organul de închidere 12. Carcasa reductorului precesional 8 poate fi legată cu carcasa armăturii 13 prin intermediul fixatorului arcuit 14. Volantul-dublor manual 15 este fixat rigid de carcasa reductorului 8.

55 În fig. 2 carcasa reductorului 8 este legată rigid de carcasa armăturii 13, iar volantul 15 este cinematic legat printr-o transmisie conică suplimentară 16 cu arborele-manivelă 3.

Mecanismul de acționare (fig. 1) a armăturii funcționează în felul următor. Mișcarea de rotație de la propulsorul 1 se transmite prin intermediul transmisiei conice 2 arborelui-manivelă 3, datorită înclinării

MD 2081 B2 2003.01.31

4

acestui se transformă în mișcare precesională a satelitelui 4 cu două coroane 5 și 6. În urma angrenării dinților coroanelor 5 și 6 cu dinții roților centrale 7 și 9, ultima se va roti cu raportul de transmitere:

$$i_1 = -\frac{Z_5 Z_9}{Z_7 X_6 Z_5 Z_9}$$

unde: Z_5, Z_6 este numărul de dinți ai coroanelor 5 și respectiv 6 ale satelitelui 4;

5 Z_7, Z_9 – numărul de dinți ai roților centrale 7 și 9.

Mișcarea redusă obținută se transmite șurubului 10, care, datorită amplasării dezaxate a piulițelor 11, se reduce suplimentar:

$$i_2 = \frac{r^p}{r^s},$$

unde: r^p și r^s sunt razele medii ale piulițelor 11 și a șurubului 10.

10 Ca rezultat organul de închidere 12 se va deplasa în direcție axială cu reducția:

$$i = i_1 \cdot i_2.$$

În cazul acționării manuale de la volantul 15 fixatorul 14 iese din canalul carcasei 8, lichidând legătura carcasei reductorului 8 cu carcasa armăturii 13. Astfel întreg reductorul precesional împreună cu carcasa va roti șurubul 10, care la rândul său va deplasa piulițele 11 și, în rezultat organul de închidere 12 cu gradul de reducere i_2 .

15

Astfel problema tehnică pe care o rezolvă invenția asigură mecanismului de acționare posibilități cinematice largi (i până la 10000), construcție simplificată, gabarite și masă relativ reduse și randament înalt.

20

(57) Revendicări:

25 1. Mecanism de acționare a armăturii, care conține propulsor și reductor, carcasa reductorului fiind legată de carcasa armăturii, iar roata condusă a lui - cu organul de închidere a armăturii, **caracterizat prin aceea că** reductorul este executat planetar precesional ireversibil în interiorul arborelui-manivelă al căruia sunt amplasate dezaxat două piulițe legate cu organul de închidere, totodată piulițele angrenează cu un șurub legat rigid cu roata condusă a reductorului planetar precesional, în afară de aceasta cu organul de închidere a armăturii mai este legat cinematic, prin intermediul reductorului planetar precesional, un volant-dublor manual.

30

2. Mecanism de acționare a armăturii, care conține propulsor și reductor, carcasa reductorului fiind legată de carcasa armăturii, iar roata condusă a lui - cu organul de închidere a armăturii, **caracterizat prin aceea că** reductorul este executat planetar precesional ireversibil în interiorul arborelui-manivelă al căruia sunt amplasate dezaxat două piulițe legate cu organul de închidere, totodată piulițele angrenează cu un șurub legat rigid cu roata condusă a reductorului planetar precesional, în afară de aceasta carcasa reductorului planetar precesional este legată rigid cu carcasa armăturii, iar volantul este legat cinematic cu arborele-manivelă.

35

40

(56) Referințe bibliografice:

1. Гуревич Д. Ф., Шпаков О. Н. Справочник конструктора трубопроводной арматуры. Издательство "Машиностроение", 1987, с. 249, фиг. 324
2. SU 1252593 A

Sef-adjunct Direcție

Invenții:

JOV MIR Tudor

Examinator:

COZMA Valeriu

Redactor:

LOZOVANU Maria

MD 2081 B2 2003.01.31

5

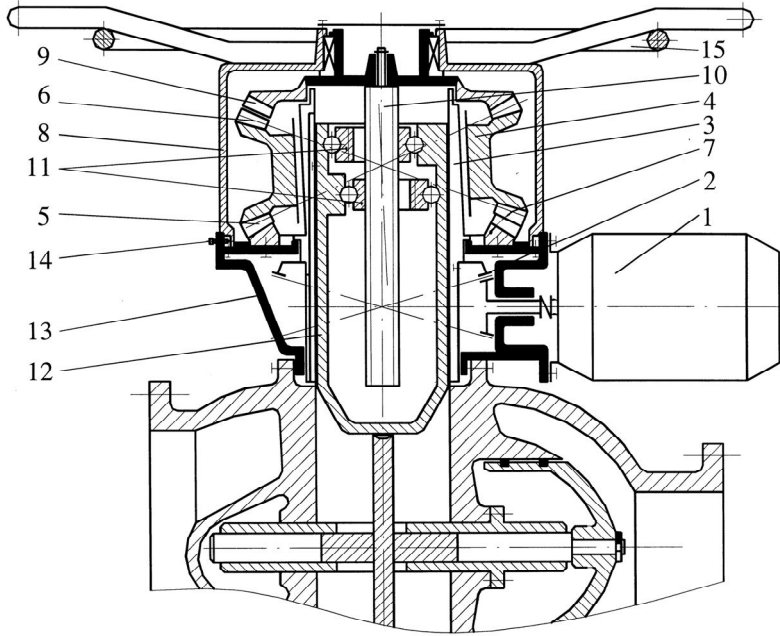


Fig. 1

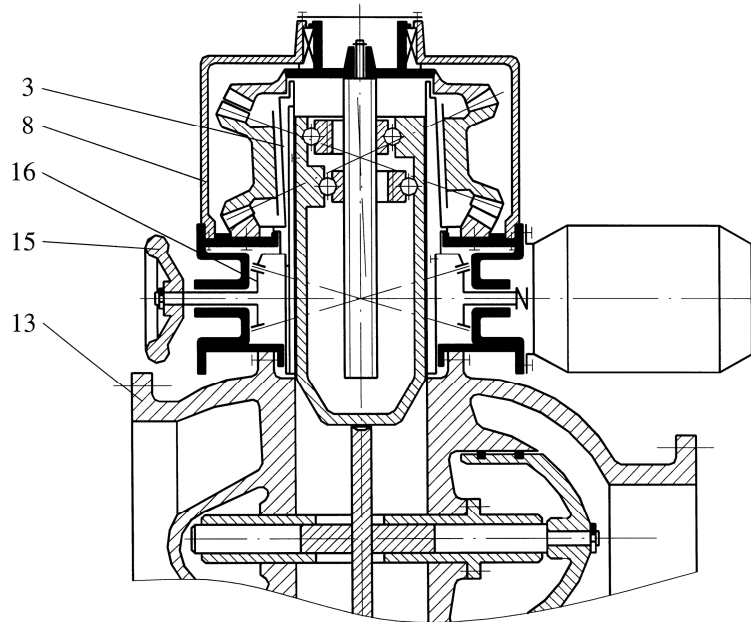


Fig. 2