



MD 2636 B2 2004.12.31

REPUBLICA MOLDOVA



(19) Agenția de Stat
pentru Proprietatea Intelectuală

(11) 2636 (13) B2
(51) Int. Cl.⁷: B 62 D 55/00

(12) BREVET DE INVENȚIE

Hotărârea de acordare a brevetului de invenție poate fi revocată în termen de 6 luni de la data publicării	
<p>(21) Nr. depozit: a 2001 0081 (22) Data depozit: 2001.03.27 (41) Data publicării cererii: 2003.02.28, BOPI nr. 2/2003</p>	<p>(45) Data publicării hotărârii de acordare a brevetului: 2004.12.31, BOPI nr. 12/2004</p>
<p>(71) Solicitant: UNIVERSITATEA TEHNICĂ A MOLDOVEI, MD (72) Inventatori: BOSTAN Ion, MD; DULGHERU Valeriu, MD; TRIFAN Nicolae, MD (73) Titular: UNIVERSITATEA TEHNICĂ A MOLDOVEI, MD</p>	

(54) Mecanism de acționare a aparatului de rulare a mijlocului de transport

(57) Rezumat:

1

Invenția se referă la construcția de mașini, în special, la mijloacele de transport.

Mecanismul de acționare a aparatului de rulare a mijlocului de transport conține un cadru și, instalate pe el: un motor electric dotat cu frână, reductor dințat și două roți de lanț conducătoare legate cu el. Nou este aceea că roțile de lanț conducătoare sunt fixate pe corpul reductorului, care este executat precesional și include un satelit cu două coroane dințate, amplasat liber pe partea înclinată al arborelui-manivelă, care este legat cu arborele motorului electric. O coroană a satelitului este angrenată cu roata dințată, care este fixată rigid în corpul reductorului, iar a doua coroană a satelitului – cu roata dințată, care este montată din

2

partea amplasării motorului electric, pe partea arborelui-manivelă, care este coaxială cu arborele motorului electric și fixată rigid pe cadru. Satelitul cu două coroane dințate este executat compus din două părți, totodată, pe ambele părți frontale, care sunt perpendiculare cu axul lui, sunt executate proeminente amplasate cu joc în adânciturile corespunzătoare, iar pe ambele părți a fiecărei proeminente, în joc sunt amplasate elemente elastice, fixate în locașuri executate pe muchiile lor laterale.

Revendicări: 2

Figuri: 5

5

10

15

MD 2636 B2 2004.12.31

MD 2636 B2 2004.12.31

3

Descriere:

Invenția se referă la construcția de mașini, în special, la mijloacele de transport.

5 Este cunoscut propulsorul cu șenile [1], care conține role de sprijin, roți conducătoare și conduse, fixate pe cadrul mijlocului de transport, două terasamente cu șenile, una din care are proeminente oblice ce angrenează cu canale elicoidale prin partea exterioară a rozelor. În soluția cunoscută, acționarea aparatului de rulare se realizează de la transmisia centrală, ceea ce complică considerabil întreaga construcție.

10 Mult mai eficace este acționarea aparatului de rulare a mijlocului de transport [2], care include un cadru pe care este instalat un motor electric de curent continuu, cu frână, roți de lanț conducătoare, un reductor cilindric cu 4 trepte, compus din roți dințate și arbori, role de reazem și de menținere. Mecanismul de acționare a aparatului de rulare al mijlocului de transport cunoscut are gabarit comparativ mare și durată de funcționare mică.

15 Problema pe care o rezolvă prezenta invenție este simplificarea construcției, mărirea capacității portante și a duratei de funcționare.

20 Problema pusă se rezolvă prin aceea că mecanismul de acționare a aparatului de rulare a mijlocului de transport conține un cadru și, instalate pe el: un motor electric dotat cu frână, reductor dințat și două roți de lanț conducătoare legate cu el. Nou este aceea că roțile de lanț conducătoare sunt fixate pe corpul reductorului, care este executat precesional și include un satelit cu două coroane dințate, amplasat liber pe partea înclinată al arborelui-manivelă, care este legat cu arborele motorului electric. O coroană a satelitului este angrenată cu roata dințată, care este fixată rigid în corpul reductorului, iar a doua coroană a satelitului – cu roata dințată, care este montată din partea amplasării motorului electric, pe partea arborelui-manivelă, care este coaxială cu arborele motorului electric și fixată rigid pe cadru. Satelitul cu două coroane dințate este executat compus din două părți, totodată, pe ambele părți frontale, care sunt perpendiculare cu axul lui, sunt executate proeminente amplasate cu joc în adânciturile corespunzătoare, iar pe ambele părți a fiecărei proeminente, în joc sunt amplasate elemente elastice, fixate în locașuri executate pe muchiile lor laterale.

25 Executarea reductorului în variantă precesională, una din roțile centrale ale căruia este legată cu corpul ce se rotește, pe care sunt instalate două roți de lanț, permite simplificarea esențială a construcției în general.

30 Amplasarea arborelui manivelă în interiorul roții dințate centrale, fixate rigid de cadrul mijlocului de transport, permite, de asemenea, simplificarea construcției și amplasarea rațională a transmisiei în general.

35 Executarea satelitului cu două coroane dințate din două părți în formă de clopot, pe ambele părți ale cărora sunt executate proeminente amplasate cu joc în adânciturile corespunzătoare, iar pe ambele părți ale fiecărei proeminente, în locașuri executate pe muchiile lor laterale sunt amplasate în joc elemente elastice, reduce neuniformitatea distribuirii sarcinii între dinți, mărește silențiozitatea rotirii roților de lanț.

40 Amplasarea coroanelor dințate ale satelitului pe rulment axial permite de a mări sensibilitatea elementelor elastice (ale arcurilor) la variația sarcinii prin excluderea frecării de alunecare dintre flanșele părților în formă de clopot, ceea ce mărește durata de funcționare a transmisiei în întregime.

Invenția se explică prin desenele din fig. 1...5, care reprezintă:

- fig. 1, vederea generală a mecanismului de rulare a mijlocului de transport;

45 - fig. 2, construcția mecanismului de acționare a aparatului de rulare a mijlocului de transport, conform revendicării 1;

- fig. 3, construcția mecanismului de acționare a aparatului de rulare a mijlocului de transport, conform revendicării 2;

- fig. 4, secțiunea A-A din fig. 3;

- fig. 5, vederea B din fig. 4.

50 Mecanismul de acționare a aparatului de rulare a mijlocului de transport conține un cadru 1 și, instalate pe el, role de sprijin 2 și de menținere 3, șenila 4, două roți de lanț conducătoare 5, reductor dințat executat precesional incluzând un satelit 7 cu două coroane dințate 8 și 9, roțile de lanț conducătoare sunt fixate pe corpul rotitor 6 al reductorului.

55 O coroană 8 a satelitului 7 este angrenată cu roata dințată 10 fixată rigid în corpul reductorului 6, iar a doua coroană 9 a satelitului – cu roata dințată 11, care este montată din partea amplasării motorului electric, pe partea arborelui-manivelă, care este coaxială cu arborele motorului electric și fixată rigid pe cadru 1, prin intermediul canelurilor 12. Satelitul 7 este instalat liber pe partea înclinată a arborelui-manivelă 13, iar sectorul liniar al arborelui-manivelă este legat cu rotorul motorului electric 14, la celălalt capăt al căruia este fixată frână 15.

60 În mecanismul de acționare a aparatului de rulare din fig. 3, satelitul cu două coroane dințate 7 este executat compus din două părți 16 și 17, instalate pe rulmentul axial 18, totodată, pe ambele părți frontale,

MD 2636 B2 2004.12.31

4

care sunt perpendiculare cu axul lui, sunt executate proeminente 19 amplasate cu joc în adânciturile corespunzătoare, iar pe ambele părți ale fiecărei proeminente, în locașuri 20 executate în joc pe muchiile lor laterale, sunt amplasate elemente elastice 21.

- 5 Mecanismul de acționare a aparatului de rulare al mijlocului de transport prezentat în fig. 2 funcționează în felul următor. Mișcarea de rotație de la motorul electric 14, prin intermediul arborelui manivelă 13, se transformă în mișcare de precesie a satelitului 7, ca rezultat al angrenării roților coroanelor 8 și 9 cu dinții roților dințate centrale 10 și, respectiv, 11, roata 10, iar împreună cu ea și carcasa 6 cu roțile de lanț conducătoare 5, se va roti cu raportul de transmitere:

$$i = - \frac{z_9 z_{11}}{z_8 z_{10} - z_9 z_{11}}$$

- 10 unde: z_8, z_9 sunt numărul de role ale coroanelor 8 și 9 ale satelitului 7;

z_{10}, z_{11} – numărul de dinți ale roților centrale conice 10 și 11.

Numărul de role ale coroanelor 8 și 9, roților centrale 10 și 11 se determină prin relația:

$$z_8 = z_{10} \pm l \text{ și } z_9 = z_{11} \pm l.$$

- 15 Adesea, în procesul de funcționare a mijlocului de transport pe diverse tipuri de sol cu sarcină diferită apar sarcini care variază după direcție. Problema pe care o rezolvă invenția conform revendicării 2, unde satelitul 7, compus din două părți 16 și 17 legate între ele prin intermediul camelor 19, între care sunt situate arcurile 21, permite atenuarea sarcinilor de șoc. Aceasta va asigura protejarea angrenajului de sarcinile ce variază după direcție, și, respectiv, va majora capacitatea portantă și durata de funcționare a transmisiei în întregime.

- 20 Soluția propusă prezintă o sursă importantă de sporire a capacității portante și duratei de funcționare a mecanismelor de acționare a mijloacelor de transport cu șenile.

25

(57) Revendicări:

1. Mecanism de acționare a aparatului de rulare a mijlocului de transport, care conține un cadru și, instalate pe el: un motor electric dotat cu frână, reductor și două roți de lanț conducătoare legate cu el, **caracterizat prin aceea că** roțile de lanț conducătoare sunt fixate pe corpul reductorului, care este executat precesional și include un satelit cu două coroane dințate, amplasat liber pe e partea înclinată al arborelui-manivelă, care este legat cu arborele motorului electric, totodată, o coroană a satelitului este angrenată cu roata dințată, care este fixată rigid în corpul reductorului, iar a doua coroană a satelitului – cu roata dințată, care este montată din partea amplasării motorului electric, pe partea arborelui-manivelă, care este coaxială cu arborele motorului electric și fixată rigid pe cadru.

- 35 2. Mecanism de acționare a aparatului de rulare a mijlocului de transport, conform revendicării 1, **caracterizat prin aceea că** satelitul cu două coroane dințate este executat compus din două părți, totodată pe ambele părți frontale, care sunt perpendiculare cu axul lui, sunt executate proeminente amplasate cu joc în adânciturile corespunzătoare, iar pe ambele părți a fiecărei proeminente, în joc sunt amplasate elemente elastice, fixate în locașuri executate pe muchiile lor laterale.

40

(56) Referințe bibliografice:

1. SU 404682 A.1973.11.30
2. „Macara cu șenile MKT-25.01”. Caracteristică tehnică și de exploatare 961.00.00.00.T0.RIO.1989

Director Departament:

CRECETOV Veaceslav

Examinator:

NEKLIUDOVA Natalia

Redactor:

UNGUREANU Mihail

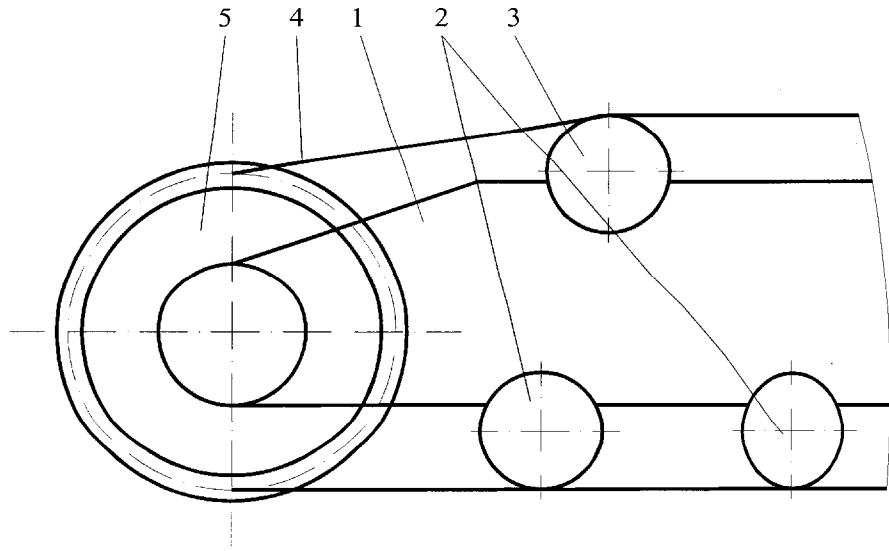


Fig. 1

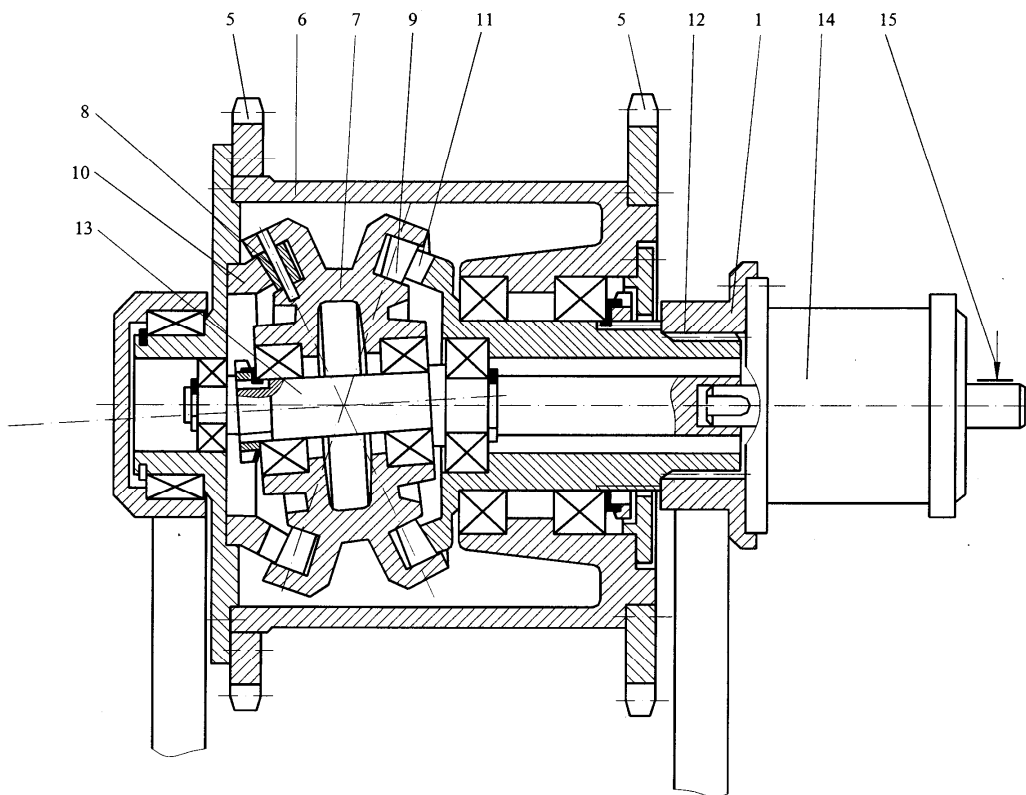


Fig. 2

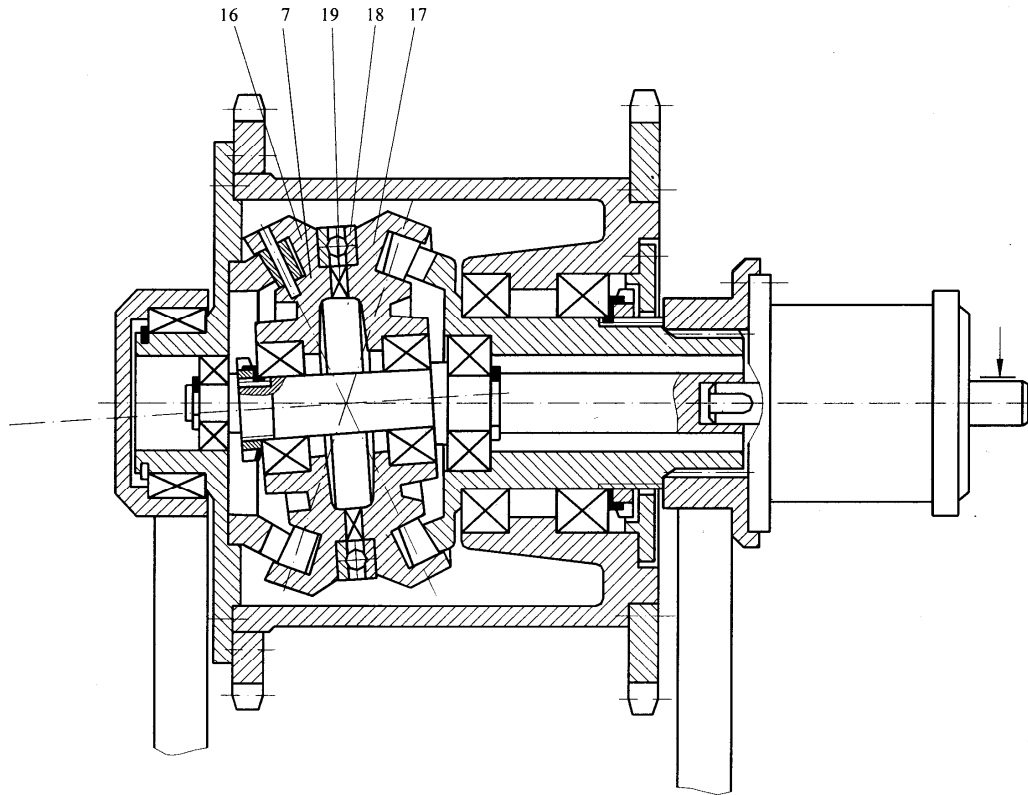


Fig. 3

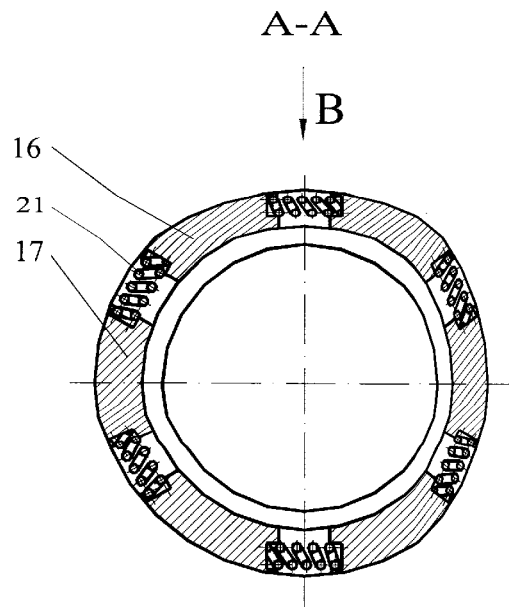


Fig. 4

Ved.B

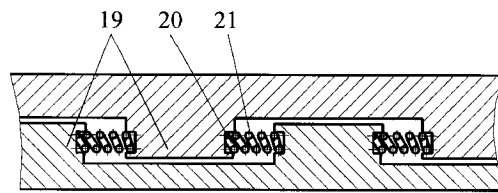


Fig. 5