

CZU: 620.9(075.8)

## STUDIU PRIVIND PROIECTAREA ORGANULUI DE LUCRU AL STAȚIEI PILOT ȘI PROTOTIPURILOR INDUSTRIALE ALE MICROHIDROCENTRALELOR

**Ciobanu Oleg - lect. superior**

(Universitatea Tehnică a Moldovei, Chișinău, Republica Moldova)

Energia, o resursă complexă, ocupă poziția dominantă în căutarea unei dezvoltări permanente a societății umane. Efectul de la poluarea aerului și schimbarea climei asupra mediului înconjurător impun, într-un mod categoric, necesitatea cercetării resurselor de energie regeneratoare. Folosirea resurselor de energie regeneratoare e extrem de importantă pentru Republica Moldova atât din punct de vedere economic, cât și politic, deoarece ea nu are combustibil fosilizat propriu. Utilizarea microidrocentralelor nu necesită construirea dambelor și a barajelor.

### GENERALITĂȚI

Pentru a evita construcția unui baraj, energia cinetică a râului poate fi utilizată folosind turbine de curenți de apă. Acest gen de turbine se instalează ușor, se operează simplu și costurile de întreținere sunt convenabile. Viteza curentului de 1m/s reprezintă o densitate energetică de  $500\text{W}/\text{m}^2$  a secțiunii de traversare, însă doar o parte din această energie poate fi extrasă și convertită în energie electrică. Aceasta depinde de tipul rotorului și a paletelor, care sînt obiect de cercetare. Viteza este în special importantă, pentru că o dublare a vitezei apei dă, în rezultat, o creștere de opt ori a densității energetice. Râul Prut are o secțiune echivalentă cu  $60\text{ m}^2$  și o viteză medie, în zonele explorabile, de 1 m/s, ceea ce echivalează cu o energie teoretică de aproximativ 30 kW. Dar, ținându-se cont de faptul că turbina poate ocupa doar o porțiune din albia râului, energia generată poate fi mult mai mică. Sunt diverse soluții conceptuale de elaborare a acestui gen de turbine. Aspecte pozitive ale acestor tipuri de turbine sunt: impact redus asupra mediului; nu sunt necesare lucrări de construcții civile; râul nu-și schimbă

cursul său natural; posibilitatea utilizării cunoștințelor locale pentru a produce turbinele plutitoare. Un alt avantaj important este faptul că este posibilă instalarea pe cursul râului a zeci de minihidrocentrale cu excluderea influenței de turbulență provocată de instalațiile vecine.

### 1. ELABORAREA ROTORULUI MULTIPAL CU PROFIL HIDRODINAMIC AL PALELOR

În baza analizei diverselor scheme și construcții de microidrocentrale a fost elaborată schema conceptuală a unei microidrocentrale în corespundere cu figura 1, care utilizează energia cinetică a apei râurilor pentru producerea energiei electrice, termice, mecanice (pentru irigare) sau mixte (pentru producerea energiei electrice și irigare). Construcția microidrocentralei este simplă, fiabilă și ieftină.

În baza cercetărilor preliminare a fost elaborată construcția prealabilă a două rotoare cu 3 și 5 pale cu profil NACA, orientate sub unghiul de atac  $\alpha$  variabil față de linia de acțiune a vectorului vitezei.

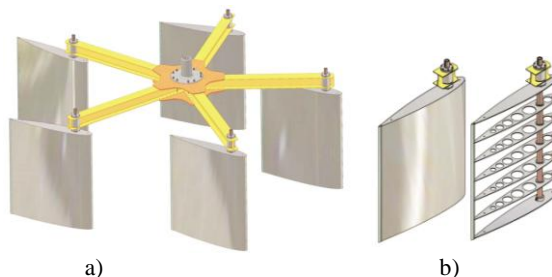


Fig. 1. Construcția rotorului cu 3 palete cu profil NACA.

În fig.1,a,b sunt prezentate schemele constructive ale rotorului cu 5 palete și a paletei cu profil hidrodinamic.

Cercetările preliminare s-au redus la optimizarea parametrilor constructivi ai paletelor cu diferite profile de referință simetrice NACA (0012, 0014, 0016, 0018, 63012, 63015, 63018, 66015, 66018, 67015 - în total au fost cercetate 32 profile), reieșind din asigurarea momentului de torsiune teoretic maximal la arborele rotorului.

## 2. ELABORAREA SCHEMEI CINEMATICE A MINIHIIDROCENTRALEI

Pornind de la destinația dublă a minihidrocentralei – de a converti energia cinetică a apei curgătoare în energie electrică și mecanică pentru pomparea apei, a fost

elaborată schema cinematică prezentată în fig.2.

La viteza de curgere a apei  $v=1m/s$  momentul de torsiune la arborele rotorului  $T_r=11200Nm$  și viteza unghiulară  $\omega_r=0,18s^{-1}$ . Ținând cont de randamentul mecanic și rapoartele de reducere al transmisiilor mecanice, obținem:

- momentul de torsiune la arborele pompei  $T_p=28,7Nm$ ;
- frecvența de rotație la arborele pompei  $n_p=523min^{-1}$ ;
- momentul de torsiune la arborele electromotorului  $T_e=39,2Nm$ ;
- frecvența de rotație la arborele electromotorului  $n_e=382min^{-1}$ .

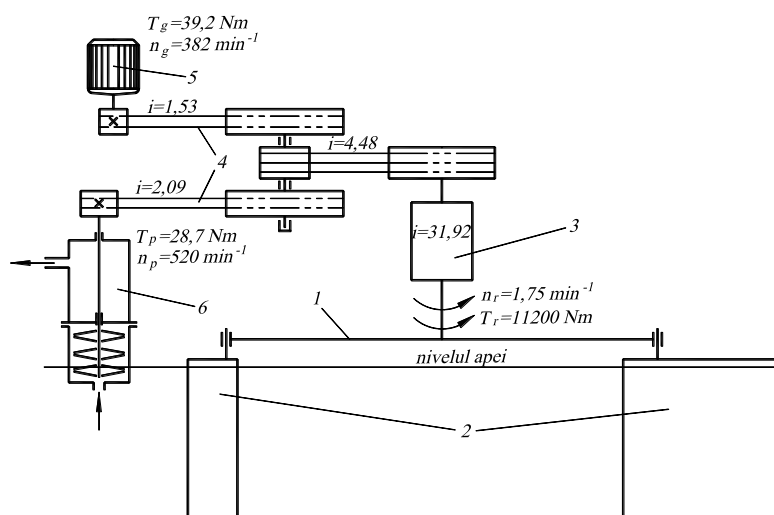


Fig. 2. Schema cinematică a minihidrocentralei: 1 – rotor; 2 – pale cu profil aerodinamic NACA 0016; 3 – multiplicator planetar precesional; 4 – transmisii prin curea; 5 – generator cu magneți permanenți; 6 – pompă hidraulică centrifugă

## 3. ELABORAREA PROIECTULUI CONCEPTUAL A STAȚIEI PILOT A MINIHIIDROCENTRALEI

În baza rezultatelor cercetărilor teoretice efectuate, a modelărilor și simulărilor pe calculator a profilelor hidrodinamice a paletelor, a fost elaborată și proiectată stația pilot polifuncțională a minihidrocentralei flotabile cu ax vertical și palete cu profil hidrodinamic (fig.3). Stația pilot elaborată include următoarele noduri de bază: organul de lucru în formă de rotor multipal cu profil

hidrodinamic al paletelor 1, legat prin intermediul unui multiplicator precesional 2 și transmisii de curea 3 cu generatorul electric cu magneți permanenți de rotație joasă 4 și cu pompa hidraulică centrifugă 5. Nodurile menționate sunt fixate pe o platformă 6, instalată pe corpurile plutitoare 7 și legată prin intermediul unei construcții metalice articulate 8 cu baza de țârm 9. Stația hidraulică este reglabilă față de nivelul apei curgătoare și asigură un coeficient de conversiune (coeficient Betz) ridicat, datorită profilului hidrodinamic optimizat al paletelor și orientării lor, cu

ajutorul unui mecanism de dirijare, în poziții optime din punctul de vedere al conversiei energiei cinetice a apei, utilizând la maxim atât

forța de presiune a apei pe suprafețele paletelor, cât și forța de portanță (ascensiune), generată de profilul hidrodinamic al paletelor.

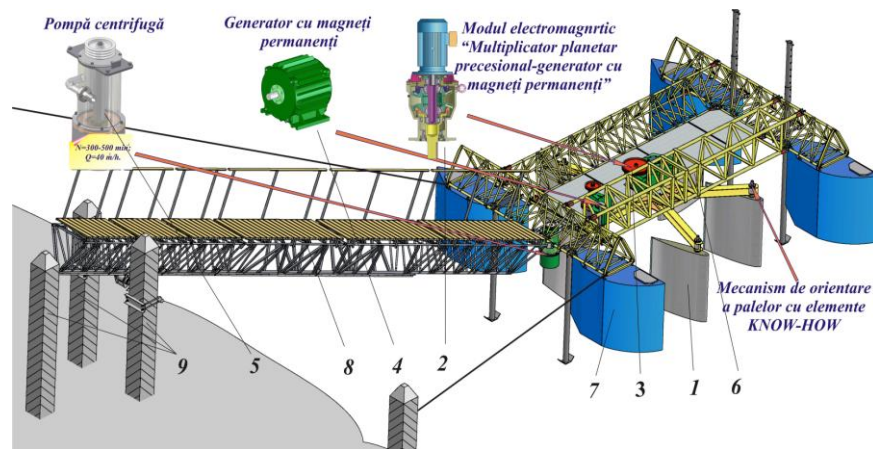


Fig. 3. Stația pilot polifuncțională a minihidrocentralei flotabile cu ax vertical și paletel cu profil hidrodinamic

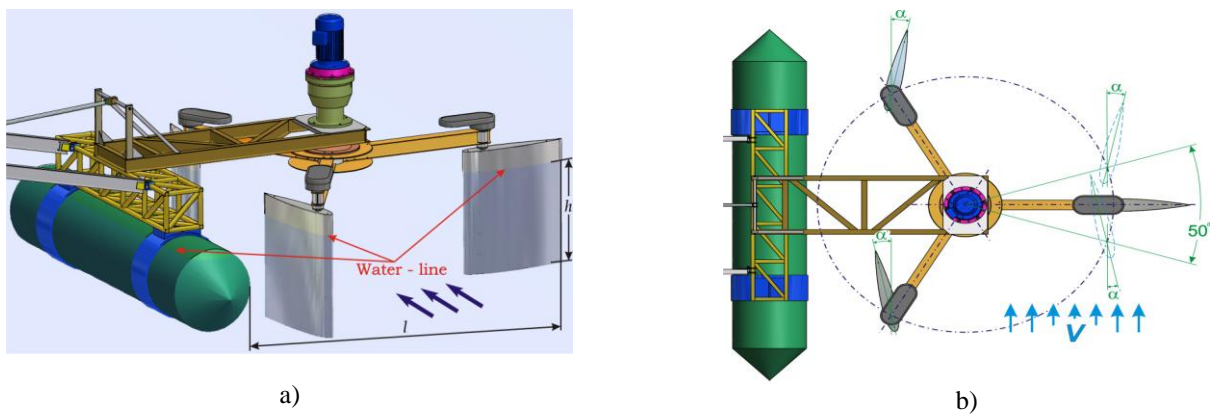


Fig. 4. Prototipul industrial al minihidrocentralei cu rotor vertical cu 3 paletel.

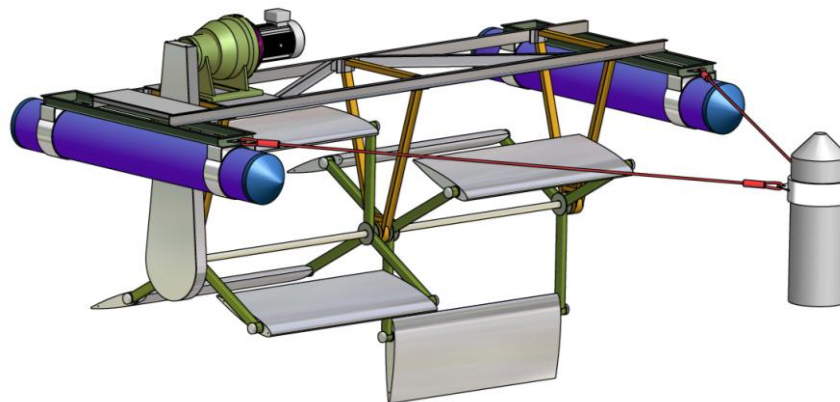


Fig. 5. Prototipul industrial al minihidrocentralei cu rotor orizontal cu 3 paletel

Deoarece rotorul efectuează  $1-2 \text{ min}^{-1}$  pentru diferite viteze ale apei curgătoare

pentru multiplicarea turației rotorului până la parametrii ceruți de pompă și generator a fost

elaborat un multiplicator planetar precesional performant. O construcție mult mai simplă din punct de vedere constructiv și al tehnologiei de fabricare a nodurilor, bazată pe utilizarea materialelor ieftine, este prezentată în fig. 4, a, b și fig.5. Minihidrocentrala elaborată este destinată pentru producerea a 3-10 kW. Rotorul vertical sau orizontal include 3-5 palete cu profil hidrodinamic, poziționate la unghiul de intrare  $\alpha$ , care este variabil în funcție de viteza de curgere a apei. În zonele de aflare a paletelor, ineficiente din punctul de vedere al conversiunii energiei cinetice a apei prin forțele hidrodinamice, paletele sunt fixate sub unghiul  $\alpha=90^\circ$  față de curenții de apă, utilizându-se forțele de presiune ale curenților de apă, care acționează asupra paletelor. Mecanismul de orientare a paletelor asigură un grad maxim de conversiune a energiei cinetice a apei.

#### BIBLIOGRAFIE

1. BOSTAN, I.; DULGHERU, V.; CIOBANU, O. Studiu privind microhidrocentralele pentru conversia energiei cinetice a apei râurilor. Conferința

Tehnică-Științifică Jubiliară a Colaboratorilor, Doctoranzilor și Studenților. 8-9 octombrie. – Chișinău, 2004, vol.3, p.109-110.

2. BOSTAN, I.; DULGHERU, V.; BOSTAN, V.; SOCHIREANU, A.; CIOBANU, O.; CIOBANU, R. Stație hidraulică, Brevet Nr. 2992 MD. BOPI nr. 2/2006.

3. BOSTAN, I.; DULGHERU, V.; BOSTAN, V.; CIOBANU, O.; SOCHIREANU, A. R. Brevet Nr. 2991 MD. Centrală hidroelectrică, BOPI nr. 2/2006.

4. BOSTAN, I.; DULGHERU, V.; BOSTAN, V.; CIUPERCĂ, R. Brevet Nr. 2981 MD. Stație hidraulică, BOPI nr. 2/2006.

5. BOSTAN, I.; DULGHERU, V.; BOSTAN, V.; SOCHIREANU, A.; TRIFAN, N. Brevet Nr. 2993 MD. Hidroturbină, BOPI nr. 2/2006.

6. BOSTAN, I.; DULGHERU, V.; CIUPERCĂ, R. Brevet Nr. 2288 MD. Stație hidraulică, BOPI nr. 8/2003.

7. BOSTAN, I.; DULGHERU, V.; BOSTAN, V.; CIOBANU, O.; CIOBANU, R.; DICUSARĂ, I. Brevet nr. 3014 MD. Stație hidraulică, BOPI nr.7/2006.

CZU: 620.9(075.8)

#### A STUDY CONCERNING THE DESIGNING OF THE WORKING PART OF A PILOT STATION AND OF INDUSTRIAL MICROHYDROPOWER PLANT PROTOTYPES

**Ciobanu Oleg - senior lecturer**

(Technical University of Moldova, Republic of Moldova)

Energy, a complex resource, is the key in searching of a continuous sustainable development of the human society. The effects of the air pollution and of the climatic changes over the surrounding environment impose in a striking way the increasing necessity of exploring the renewable energy resources. For the Republic of Moldova the usage of the renewable energy resources is important both from the economical and political points of view, because it does not possess own fossil fuel. The utilisation of micro-hydro-plants does not need to build dams and barrages.

Prezentat la redacție la 05.01.2011