



MD 1275 Y 2018.08.31

REPUBLICA MOLDOVA



(19) Agenția de Stat
pentru Proprietatea Intelectuală

(11) 1275 (13) Y
(51) Int.Cl: B24B 39/04 (2006.01)

(12) BREVET DE INVENȚIE
DE SCURTĂ DURATĂ

In termen de 6 luni de la data publicării mențiunii privind hotărârea de acordare a brevetului de invenție de scurtă durată, orice persoană poate face opoziție la acordarea brevetului

(21) Nr. depozit: s 2018 0016
(22) Data depozit: 2018.03.12

(45) Data publicării hotărârii de
acordare a brevetului:
2018.08.31, BOPI nr. 8/2018

(71) Solicitant: UNIVERSITATEA TEHNICĂ A MOLDOVEI, MD

(72) Inventatori: CIOBANU Radu, MD; CIOBANU Oleg, MD; BOTEZ Ilie, MD; BOTEZ Dumitru, MD

(73) Titular: UNIVERSITATEA TEHNICĂ A MOLDOVEI, MD

(54) Instalație de vibronetezire cu diamant a suprafețelor exterioare ale pieselor cilindrice

(57) Rezumat:

1

Invenția se referă la domeniul construcțiilor de mașini, și anume la instalațiile de prelucrare superficială prin deformare plastică și prin vibronetezire cu diamant a suprafețelor exterioare ale pieselor cilindrice.

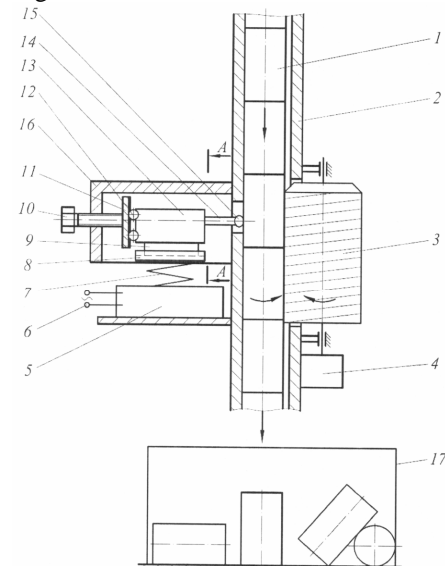
Instalația de vibronetezire cu diamant a suprafețelor exterioare ale pieselor cilindrice include un jgheab (2), executat în formă de tub, pentru alimentare și orientare a pieselor (1), care prin intermediul unui cilindru de antrenare (3), pe suprafața exterioară a căruia sunt executate niște caneluri elicoidale, sunt antrenate în mișcare de rotație în jurul axei sale, un mecanism de acționare (4) pentru acționarea cilindrului de antrenare (3). Instalația mai include un suport de ghidare și reglare (16) a unei portscule (13), fixat de jgheab (2) în partea opusă a cilindrului de antrenare (3), un șurub (10) fixat perpendicular jgheabului (2) de suportul de ghidare și reglare (16) cu posibilitatea reglării forței de presiune a portsculei (13) pe suprafața pieselor (1), totodată șurubul (10) comunică cu portscula (13) prin intermediul unei plăci de sprijin (11) și a unor bile (12), iar portscula (13) - cu un diamant (15) prin intermediul unui indentor (14). Totodată portscula (13) conține un sprijin (9), care este amplasat cu

2

posibilitatea deplasării longitudinale într-un canal de ghidare (18) a miezului (8) al unui electromagnet (5) cu o priză (6) și un arc (7), amplasat în partea de jos a suportului de ghidare și reglare (16).

Revendicări: 1

Figuri: 2



MD 1275 Y 2018.08.31