



MD 3810 F1 2009.01.31

REPUBLICA MOLDOVA



(19) Agenția de Stat
pentru Proprietatea Intelectuală

(11) **3810** (13) **F1**
(51) Int. Cl.: *B64G 1/44* (2006.01)
H01L 31/00 (2006.01)
F24J 2/42 (2006.01)

(12) **BREVET DE INVENȚIE**

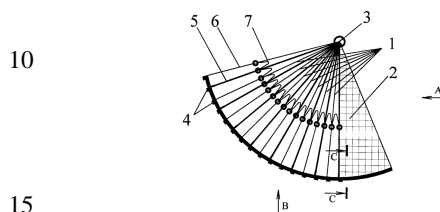
Hotărârea de acordare a brevetului de invenție poate fi revocată în termen de 6 luni de la data publicării	
(21) Nr. depozit: a 2007 0309 (22) Data depozit: 2007.11.07	(45) Data publicării hotărârii de acordare a brevetului: 2009.01.31, BOPI nr. 1/2009
(71) Solicitant: UNIVERSITATEA TEHNICĂ A MOLDOVEI, MD (72) Inventatori: BOSTAN Ion, MD; DULGHERU Valeriu, MD; MALCOCI Iulian, MD; RUSU Eugen, MD (73) Titular: UNIVERSITATEA TEHNICĂ A MOLDOVEI, MD	

(54) **Panou solar pliant**
(57) **Rezumat:**

Invenția se referă la domeniul energiei, și anume la conversiunea energiei solare în energie electrică pentru alimentarea sistemelor cu restricții dimensionale.

Panoul solar pliant include o carcasă, formată din secțiuni (1), pe care sunt montate celule fotovoltaice (2). Secțiunile (1) carcasei sunt executate în formă de sectoare de disc, unite între ele prin intermediul unei osii (3) plasate în centrul razei de curbură a sectoarelor de disc cu posibilitatea suprapunerii acestora și a unor ghidaje (4) plasate la periferia circulară a fiecărui sector de disc. Flanșele (5 și 6) secțiunilor (1) carcasei sunt legate între ele prin intermediul unor elemente (7) executate din

material cu memoria formei, care în stare activă formează cercul carcasei.
Revendicări: 1
Figuri: 5



MD 3810 F1 2009.01.31

MD 3810 F1 2009.01.31

3

Descriere:

Invenția se referă la domeniul energiei, și anume la conversiunea energiei solare în energie electrică pentru alimentarea sistemelor cu restricții dimensionale.

5 Se cunoaște o instalație de deschidere a bateriei solare, executată în formă de plăci legate articulat, dotate cu fixatoare, care mențin panoul în stare deschisă și plăci elastice de acoperire. În scopul lărgirii posibilităților de exploatare a instalației de deschidere a panoului în poziție de lucru se folosesc elemente elastice în calitate de elemente de umbră a sistemului de orientare a panoului bateriilor solare [1].

10 Dezavantajele acestei instalații constau în construcția relativ complicată și posibilitățile funcționale reduse.

Se cunoaște, de asemenea un panou solar, care include o carcasă, module fotovoltaice cu un strat de dielectric, aplicat pe partea dorsală și o suprafață portantă compusă din elemente elastice, care conțin pereți intermodulari, legați cu carcasa și suprafața portantă, formând celule, legate între ele cu segmente de coardă prin partea dorsală a modulelor fotovoltaice [2].

15 Dezavantajele acestei instalații constau în dimensiunile mari în stare pliantă și în complexitatea mecanismului de depliere a panoului.

Problema pe care o rezolvă invenția este reducerea dimensiunilor panoului solar în stare pliantă și simplificarea mecanismului lui de depliere în poziție de funcționare.

20 Dispozitivul, conform invenției, înlătură dezavantajele menționate mai sus prin aceea că panoul solar pliant include o carcasă formată din secțiuni pe care sunt montate celule fotovoltaice. Noutatea constă în aceea că secțiunile carcasei sunt executate în formă de sectoare de disc, unite între ele prin intermediul unei osii plasate în centrul razei de curbură a sectoarelor de disc cu posibilitatea suprapunerii acestora și a unor ghidaje plasate la periferia circulară a fiecărui sector de disc, totodată flanșele secțiunilor carcasei sunt legate între ele prin intermediul unor elemente executate din material

25 cu memoria formei, care în stare activă formează cercul carcasei.
Rezultatul invenției constă în simplificarea operațiilor de transport a panourilor solare, care de regulă au o suprafață mare, în special important pentru aparate cosmice de zbor, și în aducerea rapidă a panoului solar prin intermediul unor mecanisme simple în stare de funcționare.

Invenția se explică prin desenele din figurile 1...5, care reprezintă:

- 30 - fig. 1, panoul solar pliant în stare pliantă (de transport);
- fig. 2, vederea A din fig. 1;
- fig. 3, vederea B din fig. 1;
- fig. 4, panoul solar pliant în stare depliată (de funcționare).
- fig. 5, secțiunea C-C din fig. 4.

35 Panoul solar pliant include o carcasă formată din secțiuni 1, pe care sunt montate celule fotovoltaice 2. Secțiunile 1 carcasei sunt executate în formă de sectoare de disc, unite între ele prin intermediul unei osii 3 plasate în centrul razei de curbură a sectoarelor de disc cu posibilitatea suprapunerii acestora și a unor ghidaje 4 plasate la periferia circulară a fiecărui sector de disc. Flanșele 5 și 6 secțiunilor 1 carcasei sunt legate între ele prin intermediul unor elemente 7 executate din material cu memoria formei, care în stare activă formează cercul carcasei.

40 Panoul solar pliant funcționează în felul următor. După transportare, fie în condiții terestre, fie în condiții cosmice, panoul solar pliant este amplasat în zona de lucru, în cazul unui aparat cosmic de zbor panoul solar este scos în afara aparatului de zbor, iar osia 3 este fixată în locașurile respective. Pentru a aduce panoul solar în starea de funcționare, elementele 7 din material cu memoria formei sunt încălzite de la o sursă de curent până la temperatura transformărilor intercrystaline ale materialului cu memoria formei (pentru nitinol NiTi este egală cu 149°). La această temperatură, elementele din nitinol 7 își „aduc aminte” forma imprimată în memorie (de exemplu, forma rectilinie), rotind secțiunea vecină la un unghi ϕ , corespunzător laturii opuse, egală cu lungimea elementului în stare rectilinie (cum a fost memorizată) (fig. 4). Pentru o mai bună rigiditate pe parcursul rotirii secțiunilor 1, la periferiile circulare ale lor sunt fixate pe capetele secțiunii precedente ghidajele 4 pe care lunecă capătul circular al secțiunii următoare. La îndreptarea ultimului element 7 panoul solar ia forma unui cerc (fig. 4), fiind pregătit pentru conversia energiei solare fotovoltaice.

Invenția prezintă următoarele avantaje:

- 55 - dimensiuni minime în stare pliantă (de transportare sau depozitare);
- legarea segmentelor între ele cu elemente din material cu memoria formei permite aducerea lejeră și rapidă a panoului în stare de funcționare;
- utilizarea elementelor din material cu memoria formei pentru rotirea segmentelor panoului în poziție de lucru asigură simplitate constructivă și fiabilitate înaltă.

60

MD 3810 F1 2009.01.31

4

(57) Revendicări:

5 Panou solar pliant, care include o carcasă, formată din secțiuni, pe care sunt montate celule fotovoltaice, **caracterizat prin aceea că** secțiunile carcasei sunt executate în formă de sectoare de disc, unite între ele prin intermediul unei osii plasate în centrul razei de curbură a sectoarelor de disc cu posibilitatea suprapunerii acestora și a unor ghidaje plasate la periferia circulară a fiecărui sector de disc, totodată flanșele secțiunilor carcasei sunt legate între ele prin intermediul unor elemente executate din material cu memoria formei, care în stare activă formează cercul carcasei.

10

(56) Referințe bibliografice:

1. RU 94037584 A 1996.06.27
2. RU 2085450 C1 1997.07.27

Șef Secție:

SĂU Tatiana

Examinator:

GULPA Alexei

Redactor:

UNGUREANU Mihail

MD 3810 F1 2009.01.31

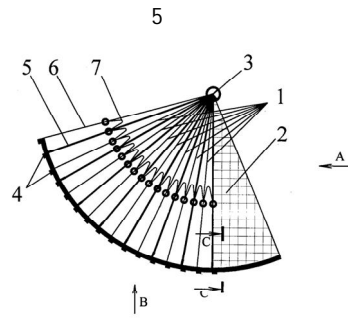


Fig. 1

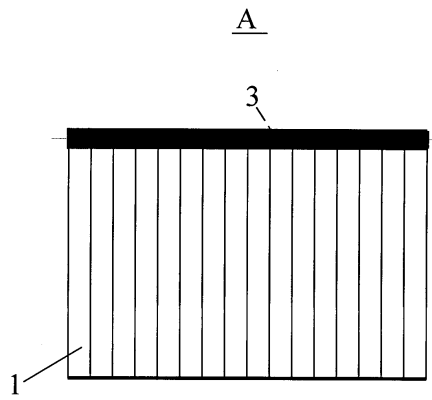


Fig. 2

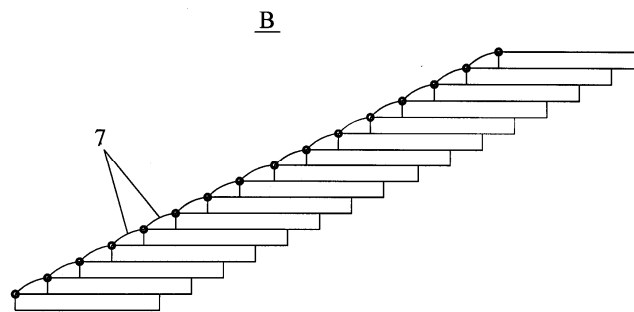


Fig. 3

MD 3810 F1 2009.01.31

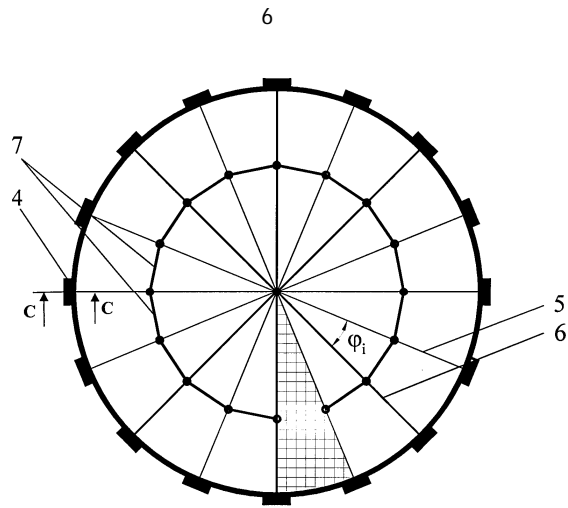


Fig. 4

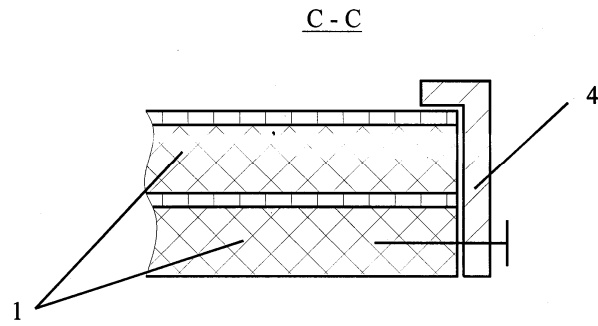


Fig. 5