



MD 3533 B2 2008.03.31

REPUBLICA MOLDOVA



(19) Agenția de Stat
pentru Proprietatea Intelectuală

(11) 3533 (13) B2
(51) Int. Cl.: B24B 1/00 (2006.01)

(12) BREVET DE INVENȚIE

Hotărârea de acordare a brevetului de invenție poate fi revocată în termen de 6 luni de la data publicării	
<p>(21) Nr. depozit: a 2005 0342 (22) Data depozit: 2005.11.25 (41) Data publicării cererii: 2007.05.31, BOPI nr. 5/2007</p>	<p>(45) Data publicării hotărârii de acordare a brevetului: 2008.03.31, BOPI nr. 3/2008</p>
<p>(71) Solicitant: UNIVERSITATEA TEHNICĂ A MOLDOVEI, MD (72) Inventatori: BOSTAN Ion, MD; MAZURU Sergiu, MD; PASINCOVSCHI Victor, MD; POSTOLACHI Anatol, MD (73) Titular: UNIVERSITATEA TEHNICĂ A MOLDOVEI, MD</p>	

(54) Procedeu de netezire a dinților roților angrenajului conic

(57) Rezumat:

1 Invenția se referă la industria constructoare de mașini, în special la confecționarea roților dințate.

Procedeu de netezire a dinților angrenajului conic constă în comunicarea unei scule a unei mișcări care imită condițiile reale de exploatare prin deplasări coordonate în raport cu sistemul mobil de coordonate (X_1, Y_1, Z_1) și cel fix (X, Y, Z) , originea căroră coincide cu centrul mișcării sfero-spațiale, axa Z_1 formand cu axa Z unghiul de nutație și descriind o suprafață conică cu vârful în centrul mișcării sfero-spațiale, iar sculei i se comunică o mișcare oscilatorie față de coordonatele X_1 și Y_1 în conformitate cu ecuația

$$\begin{aligned} X &= -R_i(1 - \cos \Theta) \cos \Psi \sin \Psi; \\ Y &= R_i(\sin^2 \Psi + \cos \Theta \cos^2 \Psi); \\ Z &= -R_i \sin \Theta \cos \Psi, \end{aligned}$$

unde R_i este coordonata a axelor mobile egală cu distanța de la originea coordonatelor X, Y, Z până la planul în care se află punctul fix;

Θ - unghiul de nutație, egal cu unghiul între axele Z și Z_1 ;

Ψ - unghiul de precesie.

Axa sculei trece prin centrul mișcării de precesie sub un unghi față de planul format de axele X_1 și Y_1 . Scula este executată în formă de

2 disc profilat la extremitate cu o rază R , în interiorul căreia sunt executate canale, în care sunt amplasate niște bile, cu posibilitatea deplasării radiale. Sculei i se comunică o mișcare liniară suplimentară de-a lungul dintelui, sub un unghi $\delta \geq 0$ față de planul format de axele X_1, Y_1 . La începutul prelucrării, centrul de profilare a discului cu raza R se aranjează pe conul de divizare de prelucrare a roții cu vârful în centrul mișcării sfero-spațiale, axa de rotație a sculei se plasează perpendicular la axa de rotație a semifabricatului, axa discului se plasează simetric față de axa Z_1 , iar la sfârșitul cursei de prelucrare, centrul razei R sculei se abate de la conul de divizare de prelucrare a roții cu vârful în centrul mișcării sfero-spațiale cu o valoare dată de relația

$$a = l \operatorname{tg} \beta,$$

unde: l - lungimea generatoarei conului de divizare;

β - unghiul conicității rolei.

Revendicări: 9

Figuri: 11

MD 3533 B2 2008.03.31

MD 3533 B2 2008.03.31

3

Descriere:

Invenția se referă la tehnologia construcțiilor de mașini, în special la confecționarea roților dințate.

5 Este cunoscut procedeul de netezire a pieselor de formă elementară (suprafețe cilindrice, conice etc.) cu o sculă montată pe o mașină de rectificat exterior cilindric, scula este pusă în mișcare de un dispozitiv, fixat, de regulă, pe arborele principal al mașinii-unelte [1].

Dezavantajul acestui procedeu constă în imposibilitatea netezirii roților dințate și altor corpuri profilate.

Mai este cunoscut, de asemenea un procedeu de prelucrare a dinților modificați ai elementelor angrenajului precisonal prin rectificare [2].

10 Dezavantajele acestui procedeu constau în imposibilitatea prelucrării de netezire a dinților angrenajului nu doar precisonal, dar și conic sau cilindric, costurile majorate ale tratamentelor termice, termo-chimice.

Problema pe care o rezolvă invenția este mărirea preciziei și extinderea posibilităților tehnologice prin netezirea dinților angrenajului conic.

15 Procedeul conform invenției înlătură dezavantajele menționate mai sus prin aceea că constă în comunicarea unei scule a unei mișcări care imită condițiile reale de exploatare prin deplasări coordonate în raport cu sistemul mobil de coordonate (X_1, Y_1, Z_1) și cel fix (X, Y, Z) , originea cărora coincide cu centrul mișcării sfero-spațiale, axa Z_1 formând cu axa Z unghiul de nutație și descriind o suprafață conică cu vârful în centrul mișcării sfero-spațiale, iar sculei i se comunică o mișcare oscilatorie față de coordonatele X_1 și Y_1 în conformitate cu ecuația:

$$\mathbf{X} = -R_1(1 - \cos\Theta) \cos\Psi \sin\Psi;$$

$$\mathbf{Y} = R_1(\sin^2\Psi + \cos\Theta \cos^2\Psi);$$

$$\mathbf{Z} = -R_1 \sin\Theta \cos\Psi,$$

25 unde R_1 este coordonata axelor mobile egală cu distanța de la originea coordonatelor X, Y, Z până la planul în care se află punctul fix;

Θ - unghiul de nutație, egal cu unghiul între axele Z și Z_1 ;

Ψ - unghiul de precesie,

30 axa sculei trecând prin centrul mișcării de precesie sub un unghi față de planul format de axele X_1 și Y_1 . Scula este executată în formă de disc profilat la extremitate cu o rază R , în interiorul căreia sunt executate canale, în care sunt amplasate niște bile, cu posibilitatea deplasării radiale, sculei i se comunică o mișcare liniară suplimentară de-a lungul dintelui sub un unghi $\delta \geq 0$ față de planul format de axele X_1, Y_1 ; la începutul prelucrării, centrul de profilare a discului cu raza R se aranjează pe conul de divizare de prelucrare a roții cu vârful în centrul mișcării sfero-spațiale, axa de rotație a sculei se plasează perpendicular la axa de rotație a semifabricatului, axa discului se plasează simetric față de axa Z_1 , iar la sfârșitul cursei de prelucrare, centrul razei R sculei se abate de la conul de divizare de prelucrare a roții cu vârful în centrul mișcării sfero-spațiale cu o valoare dată de relația

$$a = l \operatorname{tg} \beta,$$

unde: l – lungimea generatoarei conului de divizare;

β – unghiul conicității rolei.

40 Scula este amplasată pe un dorn cu o excentricitate și i se comunică o mișcare suplimentară după o traiectorie a unei generatoare a hiperboloidului de rotație cu o pânză.

Scula poate să fie executată ca un ansamblu format din două părți, exterioară și interioară, în cea exterioară sunt executate caneluri pentru bile, iar cea interioară este asamblată cu cea exterioară.

Bilele pot fi plasate pe suprafața exterioară a sculei, liniar sau în șah.

45 Scula poate să reprezinte un disc, canelurile căruia sunt nestrăpunse, sau străpunse și paralele cu axa discului

Scula mai poate să reprezinte un disc, pe suprafața exterioară a căruia sunt fixate niște diamante rotunjite la un capăt.

50 Rezultatul invenției constă în extinderea posibilităților tehnologice ale procedurii de netezire, folosirea mai economă a materialului piesei (acest procedeu permite înlocuirea oțelurilor aliate cu oțeluri de construcție), îmbunătățirea rugozității suprafeței prelucrate, creșterea durtății (ecruisarea) superficiale.

Există două scheme de prelucrare:

55 a) schema procedurii de prelucrare a dinților când unghiul de înclinare δ față de planul format de axele X_1, Y_1 , este de $\delta = 0$;

b) schema procedurii de prelucrare a dinților când unghiul de înclinare δ față de planul format de axele X_1, Y_1 , este de $\delta \geq 0$.

MD 3533 B2 2008.03.31

4

Scula poate fi amplasată pe un dorn cu excentricitate, ceea ce îi transmite sculei o mișcare oscilatorie. Acest lucru conduce la mărirea ariei de acoperire a bilelor și asigură netezirea întregii suprafețe supusă netezirii, fără a rămâne locuri neprelucrate.

5 Bilele sculei pot fi amplasate liniar pe suprafața exterioară a sculei. Însă acest mod de amplasare nu exclude faptul că în urma trecerii acestei scule nu vor rămâne suprafețe neprelucrate, ceea ce ar face necesară executarea încă a unei treceri sau a mai multor treceri. Dar acest lucru este de nedorit, deoarece în unele cazuri, în dependență de proprietățile materialului piesei de prelucrat, poate apărea fenomenul supraecruisării, ceea ce conduce la cojirea, exfolierea suprafeței exterioare a piesei, la apariția fisurilor pe exterior. Pentru evitarea acestor pericole, bilele pot fi amplasate în șah pe suprafața sculei.

10 De asemenea, pentru îmbunătățirea contactului dintre dinți, aceștia ar trebui să aibă o formă bombată. Acest lucru se poate fi obținut dacă sculei i se comunică o mișcare suplimentară după o traiectorie a unei generatoare a hipeboloidului de rotație cu o pânză.

15 În ceea ce privește executarea canalelor, există mai multe posibilități constructive și tehnologice. Scula reprezintă un ansamblu format din două părți. În cea exterioară sunt executate canalele pentru bile, iar cea interioară este asamblată prin strângere cu cea exterioară. Discul interior, la rândul său, se așează pe dorn. La exterior se execută niște deformări plastice (vălțuire) pentru a nu permite bilei să iasă din canal.

20 Un alt mod de executare a canalelor este cazul când scula reprezintă un disc, canalele căruia sunt nestrăpunse. Acesta are o serie de avantaje: găurile sunt tehnologice, nu mai apare necesitatea unei bariere pentru bile în partea interioară (dinspre dorn). Însă, ca și la cazul precedent, la exterior se execută niște deformări plastice, de asemenea, pentru a nu permite bilei să iasă din canal.

25 Prezintă interes cazul când scula reprezintă un disc, canalele căruia sunt străpunse și paralele cu axa discului. Dar, de această dată în partea inferioară a canalelor se vor introduce niște dopuri, pentru limitarea cursei bilelor. În plus, se vor executa la exteriorul discului aceleași deformări plastice, pentru stoparea bilelor.

30 Un factor foarte comod cu ajutorul căruia se poate regla regimul de ecruisare este mărirea h de respingere a bilei de către piesa de prelucrat. Prin variația acestei mărimi se poate modifica în limite foarte largi forța de lovire a bilei. Astfel, de exemplu, variind pe h de la 0,1 mm până la 0,3 mm, forța de lovire a bilei crește de 3,5 ori. Astfel, la prelucrarea cu aceeași viteză de rotație a bilelor, se pot obține valori diferite ale durității suprafeței și a adâncimii stratului durificat.

35 Prin ecruisarea roților dințate după această metodă se obține o serie de avantaje față de prelucrarea obișnuită, și anume: îmbunătățirea calității suprafeței prelucrate; mărirea rezistenței la oboseală, la uzare și la coroziune a piesei; duritatea stratului ecruisat crește cu (20...60%) iar adâncimea stratului ecruisat variază între 0,25 și 0,7 mm; creșterea preciziei dimensionale (treapta a 6-a după ISO) și a productivității muncii.

40 O altă modificare a sculei este cazul când scula reprezintă un disc fără canale radiale și față bile, dar care are fixate pe suprafața exterioară niște diamante, rotunjite la un capăt. În acest caz, între disc și piesă nu se mai produce joc h . Acest procedeu de rulare se realizează în condiții mult mai simple și mai economice ca în cazurile enumerate mai sus. Netezirea și ecruisarea se realizează prin apăsarea unui diamant sau mai multor diamante cu o anumită forță (50...200 daN), pe suprafața care trebuie netezită. Diamantul este fixat într-un suport din interiorul discului. Diametrul diamantului se alege constructiv. Optimizarea forței de rulare prezintă o importanță deosebită pentru desfășurarea procesului de prelucrare, fiind elementul principal de care depinde în final gradul de netezire a suprafeței prelucrate.

45 Cercetările experimentale efectuate au condus la următoarele concluzii mai importante:

- rugozitatea suprafeței prelucrate crește odată cu creșterea avansului; pentru același avans rugozitatea crește prin mărirea lungimii de contact;

50 - se înregistrează o creștere apreciabilă a calității suprafeței prelucrate odată cu creșterea turației n a discului; experiența probează existența unui număr optim de treceri (și anume $i = 2$), calitatea scăzând până la exfoliere la un număr mai mare decât 3...4 treceri;

- rugozitatea finală este direct influențată de rugozitatea inițială a suprafeței de prelucrat, precum și de creșterea lungimii de contact; prin prelucrare urmele rămase de la prelucrarea anterioară dispar;

- este de remarcat faptul că erorile de formă nu se elimină prin această prelucrare, ceea ce impune ca precizia de formă să fie asigurată de la prelucrările precedente;

55 - alegerea avansului se face în funcție de diametrul diamantului;

- duritatea suprafețelor prelucrate prin rulare crește cu (20...40%), iar economia de manoperă scade cu circa (60...80%) față de operațiile clasice de finisare;

- prin aplicarea acestei metode se pot înlocui, în construcția de mașini, oțelurile aliate cu oțeluri de construcții, eliminând tratamentele termice și operațiile de rectificare;

60 - un avantaj al acestei metode constă în faptul că prelucrarea se poate face pe mașinile-unelte pe care s-a efectuat prelucrarea anterioară.

Invenția se explică prin desenele din fig. 1...11, care reprezintă

Fig. 1, schema procedurii de prelucrare a dinților când unghiul de înclinare $\delta = 0$;

fig. 2, schema procedurii de prelucrare a dinților când unghiul de înclinare $\delta \geq 0$;

fig. 3, indicarea mărimii critice h de respingere a bilei de către piesa de prelucrat;

5 fig. 4, schema sculei amplasată pe un dorn cu excentricitate;

fig. 5, mișcarea oscilatorie a sculei determinată de amplasarea sculei pe un dorn cu excentricitate;

fig. 6, schema sculei cu amplasarea liniară a bilelor pe suprafața exterioară a sculei;

fig. 7, schema sculei cu amplasarea în șah a bilelor pe suprafața exterioară a sculei;

10 fig. 8, schema sculei, atunci când aceasta reprezintă un ansamblu format din două părți, exterioară și interioară;

fig. 9, schema sculei, canalele căreia sunt nestrăpunse;

fig. 10, schema sculei, canalele căreia sunt străpunse și paralele cu axa ei;

fig. 11, schema sculei cu diamant în loc de bile.

15 Procedul de netezire a dinților angrenajului conic constă în comunicarea unei scule a unei mișcări care imită condițiile reale de exploatare prin deplasări coordonate în raport cu sistemul mobil de coordonate (X_1, Y_1, Z_1) și cel fix (X, Y, Z) , originea cărora coincide cu centrul mișcării sfero-spațiale, axa Z_1 formând cu axa Z unghiul de nutație și descriind o suprafață conică cu vârful în centrul mișcării sfero-spațiale, iar sculei i se comunică o mișcare oscilatorie față de coordonatele X_1 și Y_1 în conformitate cu ecuația

$$20 \quad X = -R_i(1 - \cos\Theta) \cos\Psi \sin\Psi;$$

$$Y = R_i(\sin^2\Psi + \cos\Theta \cos^2\Psi);$$

$$Z = -R_i \sin\Theta \cos\Psi,$$

unde R_i este coordonata a axelor mobile egală cu distanța de la originea coordonatelor X, Y, Z până la planul în care se află punctul fix;

25 Θ - unghiul de nutație, egal cu unghiul între axele Z și Z_1 ;

Ψ - unghiul de precesie.

Axa sculei trece prin centrul mișcării de precesie sub un unghi față de planul format de axele X_1 și Y_1 . Scula este executată în formă de disc profilat la extremitate cu o rază R , în interiorul căreia sunt executate canale, în care sunt amplasate niște bile, cu posibilitatea deplasării radiale. Sculei i se comunică o mișcare liniară suplimentară de-a lungul dintelui, sub un unghi $\delta \geq 0$ față de planul format de axele X_1, Y_1 . La începutul prelucrării, centrul de profilare a discului cu raza R se aranjează pe conul de divizare de prelucrare a roții cu vârful în centrul mișcării sfero-spațiale, axa de rotație a sculei se plasează perpendicular la axa de rotație a semifabricatului, axa discului se plasează simetric față de axa Z_1 , iar la sfârșitul cursei de prelucrare, centrul razei R sculei se abate de la conul de divizare de prelucrare a roții cu vârful în centrul mișcării sfero-spațiale cu o valoare dată de relația

$$a = l \operatorname{tg} \beta,$$

unde: l - lungimea generatoarei conului de divizare;

β - unghiul conicității rolei.

40 Pentru realizarea procedurii dat poate fi utilizat un dispozitiv compus dintr-un corp 1, având un element de reazem executat în formă de semicilindru pentru plasarea lui în locașul mașinii-unelte, o traversa 2 prinsă prin intermediul șuruburilor de corpul 1, un arborele-manivelă 3, un balansier 4. Balansierul 4 permite prinderea unui braț reglabil 5. Așezarea simetrică a brațului reglabil 5 se asigură prin intermediul unei pene prismatice 6. Pentru ca o sculă 7 împreună cu un mecanism de acționare să se regleze la unghiul necesar $(\beta + \delta)$, brațul reglabil 5 poate să se rotească în jurul unui știft 8 variind valoarea unghiului $(\beta + \delta)$ între planul format de axele X, Y, Z , și traiectoria deplasării sculei.

45 Axele fixe și mobile ale arborelui-manivelă 3 se intersectează într-un punct (centrul mișcării sfero-spațiale) amplasat pe axa semifabricatului 9. Balansierul 4 are o legătură cinematică cu sistemul mobil de coordonate $OX_1Y_1Z_1$, iar corpul 1 - cu sistemul de coordonate fixe $OXYZ$. Totodată, axa arborelui-manivelă 3 coincide cu axa Z_1 , iar axa de rotație a semifabricatului - cu axa Z .

50 La rotirea arborelui-manivelă 3 a balansierului 4 și sculei 1 i se comunică o mișcare oscilantă în jurul centrului mișcării sfero-spațiale O - punctului de intersecție a axelor fixe și mobile ale arborelui-manivelă 3. Totodată sculei i se comunică o deplasare (intermitentă sau rapidă) cu ajutorul mecanismului cu șurub 10. Mecanismul cu șurub 10 (sau poate fi hidraulic sau pneumatic), la rândul său, deplasează căruciorul 11 în care se instalează scula cu mecanismul de acționare. Căruciorul 11, pentru o deplasare rectilinie corectă, este ghidat de ghidaje executate în el.

55 Balansierul 4 nu se rotește în jurul axei sale geometrice proprii, executată doar oscilații în jurul axei Y a sistemului de coordonate fixe $OXYZ$ cu unghiul Θ . Aceasta se asigură prin blocarea balansierului cu ajutorul mecanismului de legătură cinematică 12, care realizează încă o funcție - comunică sculei o mișcare auxiliară, descrisă de unghiurile lui Euler Θ și Ψ .

Varierea unghiului ($\beta+\delta$) de inclinare a sculei e asigurată de rotirea tubului filetat 13, care permite varierea deplasării unghiulare a căruciorului 11.

Fig. 2 diferă de fig. 1 doar prin unghiul δ , care în acest caz este mai mare ca zero, spre deosebire de fig. 1 unde $\delta = 0$.

5 Procedeul propus de netezire a dinților angrenajului conic se realizează cu ajutorul unei scule ce poate fi amplasată pe un dorn cu excentricitate (fig. 4). Acest fapt va avea ca efect mărirea ariei de acoperire a bilelor 14, prin urmare prelucrarea suprafețelor se efectuează integral, fără a rămâne locuri neprelucrate. Un așa rezultat se obține datorită traiectoriei pe care o descrie scula (fig. 5).

10 Amplasarea liniară a bilelor pe suprafața exterioară a sculei (fig. 6) este avantajoasă din punct de vedere tehnologic, datorită simplității sale constructive. Pentru a exclude probabilitatea neprelucrării în totalitate a suprafețelor de prelucrat, această sculă ar fi de dorit să fie combinată cu amplasarea pe dornul cu excentricitate, și, în plus, ar fi necesară executarea încă a unei treceri sau a mai multor treceri. Dar poate apărea pericolul fenomenului supraacruisării, ceea ce va conduce la cojirea, exfolierea suprafeței exterioare a piesei, la apariția fisurilor pe exterior (în dependență de proprietățile materialului entității de prelucrat). În așa caz este favorabilă utilizarea sculei cu bilele amplasate în șah (fig. 7).

15 Pentru diametre mari ale sculelor este rațional atât economic, cât și tehnologic utilizarea sculelor ce reprezintă un ansamblu format din două părți: exterioară 14 și interioară 15 (fig. 8); a sculelor cu canale nestrăpunse (fig. 9) sau străpunse. Scula din fig. 9 este mai avantajoasă din punct de vedere tehnologic. Este rațională utilizarea sculelor cu canale străpunse (fig. 10) în cazul când dimensiunea (diametrul) lor este relativ mică. În partea inferioară a canalelor se vor introduce niște dopuri 17, pentru limitarea cursei bilelor. În toate cazurile la exterior se execută niște deformări plastice (vălțuire) pentru a nu permite bilei 16 să iasă din canal.

20 O altă posibilitate de prelucrare este utilizarea unei scule cu diamante (fig. 11), în loc de bile. Diamantele 19 sunt fixate în niște colivii 18. În acest caz între disc și piesă nu mai există un joc h . Acest procedeu de rulare se realizează în condiții mult mai simple și mai economice ca în cazurile prelucrării cu bile.

25 Procedeul propus de prelucrare a angrenajelor prin netezire poate fi aplicat în diverse întreprinderi, care efectuează prelucrarea roților dințate, eliminând astfel prelucrarea termică și de rectificare a angrenajului, ceea ce conduce la sporirea productivității procesului, la reducerea costului produsului și la posibilitatea de a înlocui oțelurile aliate cu cele de construcție.

35

(57) Revendicări:

1. Procedeul de netezire a dinților angrenajului conic care constă în comunicarea unei scule a unei mișcări care imită condițiile reale de exploatare prin deplasări coordonate în raport cu sistemul mobil de coordonate (X_1, Y_1, Z_1) și cel fix (X, Y, Z), originea cărora coincide cu centrul mișcării sfero-spațiale, axa Z_1 formând cu axa Z unghiul de nutație și descriind o suprafață conică cu vârful în centrul mișcării sfero-spațiale, iar sculei i se comunică o mișcare oscilatorie față de coordonatele X_1 și Y_1 în conformitate cu ecuația:

40
$$X = -R_i(1 - \cos \Theta) \cos \Psi \sin \Psi;$$

$$Y = R_i(\sin^2 \Psi + \cos \Theta \cos^2 \Psi);$$

$$Z = -R_i \sin \Theta \cos \Psi;$$
45

unde R_i este coordonata axelor mobile egală cu distanța de la originea coordonatelor X, Y, Z până la planul în care se află punctul examinat;

Θ - unghiul de nutație, egal cu unghiul între axele Z și Z_1 ;

Ψ - unghiul de precesie,

50 axa sculei trecând prin centrul mișcării de precesie sub un unghi față de planul format de axele X_1 și Y_1 , caracterizat prin aceea că scula este executată în formă de disc profilat la extremitate, cu o rază R , în interiorul căreia sunt executate canale, în care sunt amplasate niște bile, cu posibilitatea deplasării radiale, sculei i se comunică o mișcare liniară suplimentară de-a lungul dintelui sub un unghi $\delta \geq 0$ față de planul format de axele X_1, Y_1 ; la începutul prelucrării, centrul de profilare a discului cu raza R se aranjează pe conul de divizare de prelucrare a roții cu vârful în centrul mișcării sfero-spațiale, axa de rotație a sculei se plasează perpendicular la axa de rotație a semifabricatului, axa discului se plasează simetric față de axa Z_1 , iar la sfârșitul cursei de prelucrare, centrul razei R sculei se abate de la conul de divizare de prelucrare a roții cu vârful în centrul mișcării sfero-spațiale cu o valoare dată de relația

$$a = l \operatorname{tg} \beta,$$

60 unde: l – lungimea generatoarei conului de divizare;

MD 3533 B2 2008.03.31

7

β – unghiul conicității rolei.

2. Procedeu, conform revendicărilor 1, **caracterizat prin aceea că** scula este amplasată pe un dorn cu o excentricitate.
- 5 3. Procedeu, conform revendicărilor 1 și 2, **caracterizat prin aceea că** sculei i se comunică o mișcare suplimentară după o traiectorie a unei generatoare a hipeboloidului de rotație cu o pânză.
4. Procedeu, conform revendicărilor 1...3, **caracterizat prin aceea că** scula reprezintă un ansamblu format din două părți, exterioară și interioară, în cea exterioară sunt executate caneluri pentru bile, iar cea interioară este asamblată cu cea exterioară.
- 10 5. Procedeu, conform revendicărilor 4, **caracterizat prin aceea că** bilele sunt plasate liniar pe suprafața exterioară a sculei.
6. Procedeu, conform revendicărilor 4, **caracterizat prin aceea că** bilele sunt plasate în șah pe suprafața exterioară a sculei.
7. Procedeu, conform revendicărilor 1...3, **caracterizat prin aceea că** scula reprezintă un disc, canelurile căruia sunt ne străpunse.
- 15 8. Procedeu, conform revendicărilor 1...3, **caracterizat prin aceea că** scula reprezintă un disc, canelurile căruia sunt străpunse și paralele cu axa discului.
9. Procedeu, conform revendicărilor 1...3, **caracterizat prin aceea că** scula reprezintă un disc, pe suprafața exterioară a căruia sunt fixate niște diamante, rotunjite la un capăt.

20

(56) Referințe bibliografice:

1. Buzatu C., Piukovici I., Nedelcu A., Lepădătescu B. Prelucrări de netezire a suprafețelor în construcția de mașini. Lux Libris, Brașov, 1998
2. MD 550 C2 1996.12.25

Șef Secție:

SĂU Tatiana

Examinator:

GULPA Alexei

Redactor:

UNGUREANU Mihail

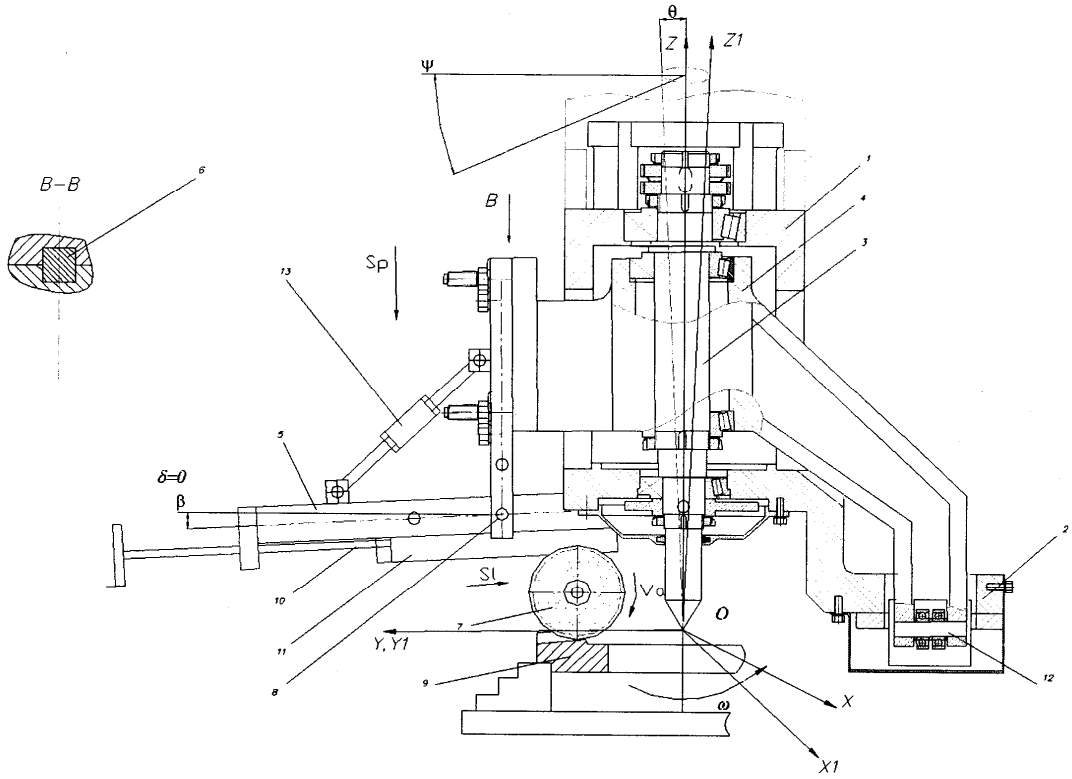


Fig. 1

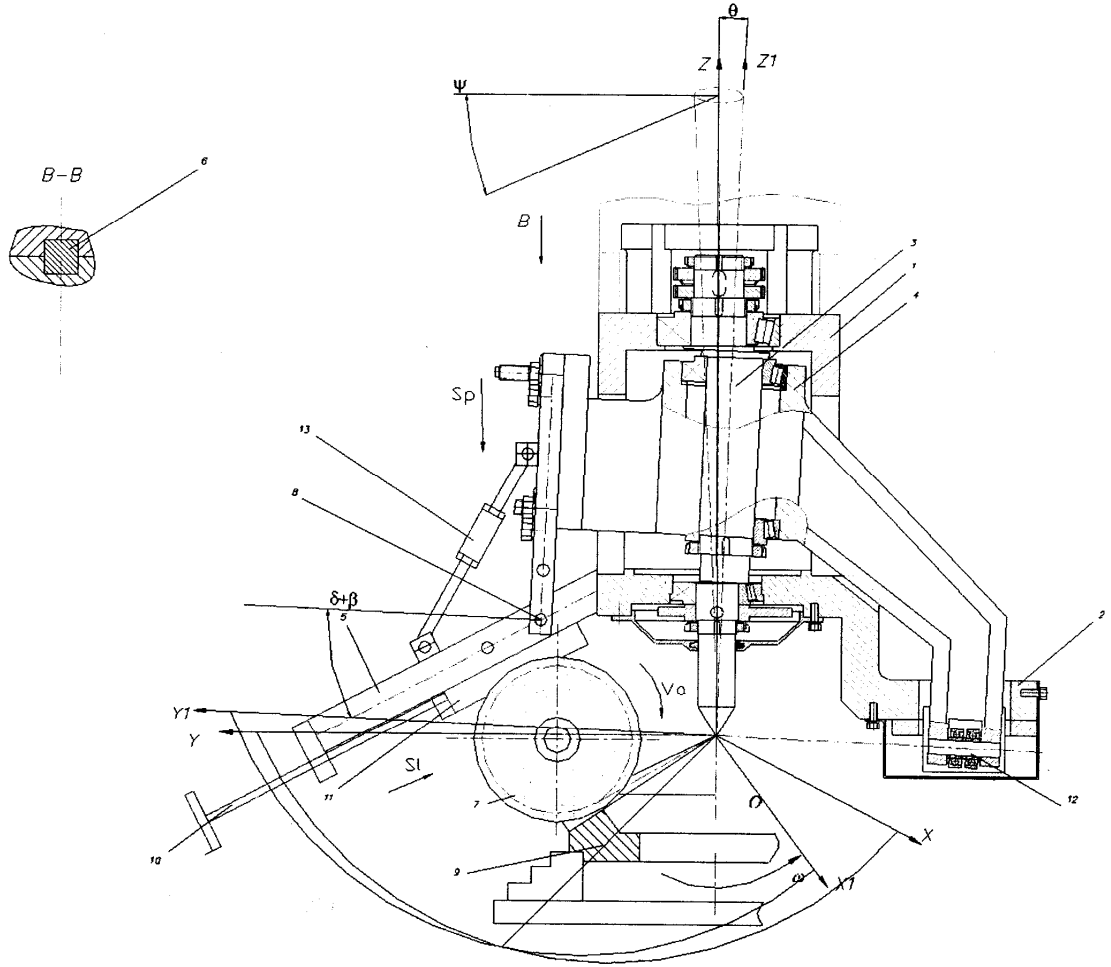


Fig. 2

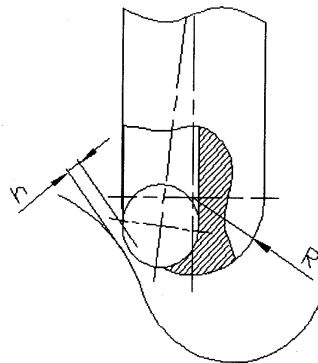


Fig. 3

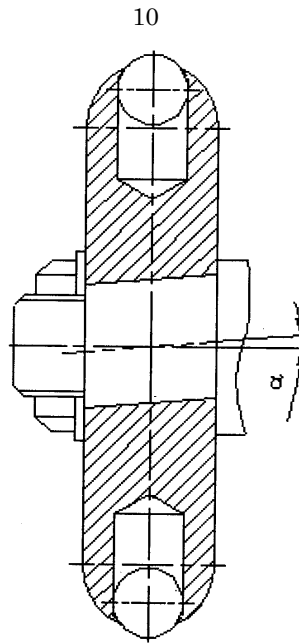


Fig. 4



Fig. 5

11

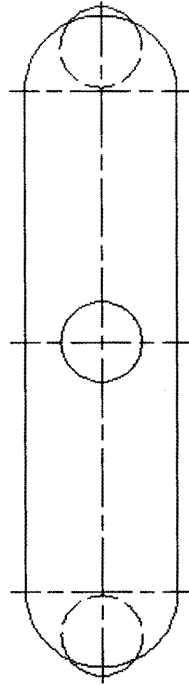


Fig. 6

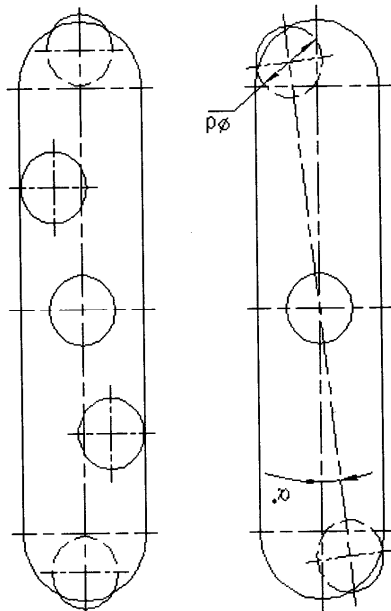


Fig. 7

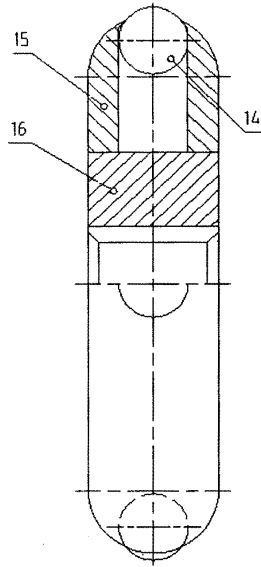


Fig. 8

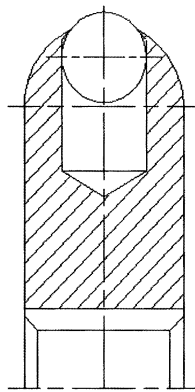


Fig. 9

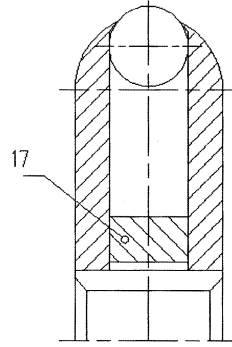


Fig. 10

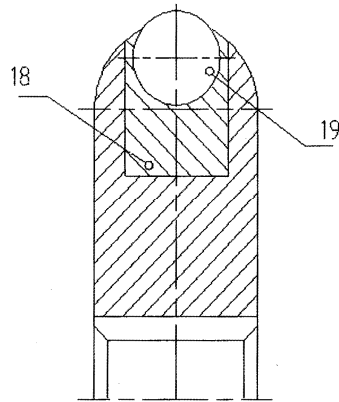


Fig. 11