



MD 3153 F1 2006.09.30

REPUBLICA MOLDOVA



(19) Agenția de Stat
pentru Proprietatea Intelectuală

(11) 3153 (13) F1
(51) Int. Cl.: F16H 1/32 (2006.01)

(12) BREVET DE INVENȚIE

Hotărârea de acordare a brevetului de invenție poate fi revocată în termen de 6 luni de la data publicării	
(21) Nr. depozit: a 2005 0292 (22) Data depozit: 2005.10.04	(45) Data publicării hotărârii de acordare a brevetului: 2006.09.30, BOPI nr. 9/2006
(71) Solicitant: UNIVERSITATEA TEHNICĂ A MOLDOVEI, MD	
(72) Inventatori: BOSTAN Ion, MD; DULGHERU Valeriu, MD; CIOBANU Radu, MD; CIOBANU Oleg, MD	
(73) Titular: UNIVERSITATEA TEHNICĂ A MOLDOVEI, MD	

(54) Multiplicator planetar precesional

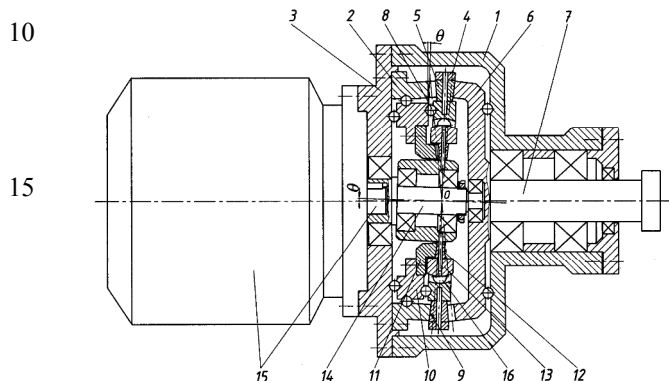
(57) Rezumat:

Invenția se referă la industria constructoare de mașini, în special la transmisiile mecanice și poate fi utilizată pentru multiplicarea turațiilor organului de lucru al mașinilor.

Multiplicatorul planetar precesional include un corp 1 cu capac 3, în care sunt amplasate: roata dințată centrală mobilă 6, care angrenează cu o roată satelit 4, arborii conducători 7 și condus, precum și manivela 14. Roata dințată centrală mobilă 6 este legată rigid cu arborele conducător 7. Roata satelit 4, dinții căreia sunt executați în formă de role 5, angrenează de cealaltă parte cu roata dințată centrală fixă 2, care este fixată în capacul 3 corpului 1. Roata satelit 4 este legată cinematic prin intermediul corpurilor de rulare 8 cu discul 10 amplasat din partea capacului 3 corpului 1. Totodată, discul 10 este instalat prin intermediul corpurilor de rulare, care contactează cu suprafața interioară laterală a roții dințate centrale montate fix 2, și cu suprafața interioară frontală a capacului 3. Pe discul 10 este fixată roata dințată centrală medie 11, care angrenează cu dinții executați în formă de role 12 ale roții satelit suplimentare 13. Roata satelit suplimentară 13 este amplasată liber pe manivela 14, care este legată cu arborele

condus. Pe suprafața exterioară laterală a roții satelit suplimentare 13 sunt executate niște locașuri în care sunt amplasate corpuri de rulare 16, care contactează cu suprafața interioară laterală concavă a roții satelit 4.

Revendicări: 1
Figuri: 1



MD 3153 F1 2006.09.30

Descriere:

Invenția se referă la industria constructoare de mașini, în special la transmisiile mecanice și poate fi utilizată pentru multiplicarea turațiilor organului de lucru al mașinilor.

5 Este cunoscută transmisia planetară precesională, care include un corp în care sunt amplasate roți dințate centrale, bloc-satelitul cu role, arborii conducător și condus și mecanism de generare a mișcării de precesie. Bloc-satelitul include două coroane cu același număr de role situate sub un unghi al axoidului conic mare, de ambele părți ale cărora sunt amplasate două roți dințate centrale fixe cu același număr de dinți. În butucul blocului-satelit sunt executate caneluri, centrul razei de curbură al fundului lor se află de o parte a centrului de precesie, iar bilele amplasate în aceste caneluri sunt situate de asemenea și în canelurile bușei sferice legate rigid cu arborele condus, centrul razei de curbură a fundului cărora este situat de altă parte a centrului de precesie [1].

10 Dezavantajul principal al acestei soluții constă în construcția relativ complicată și posibilitățile cinematice reduse.

În calitate de cea mai apropiată soluție a fost aleasă transmisia planetară precesională, care include o carcasă în care sunt amplasate două roți dințate centrale, o roată satelit dinții căreia sunt executați în formă de role conice de angrenare, instalate cu posibilitatea rotirii pe axe, și amplasată liber pe un arbore înclinat, un arbore conducător legat cu roata satelit prin intermediul unui cuplaj compensator [2].

15 Dezavantajul principal al acestei soluții constă în posibilitățile cinematice limitate și randamentul relativ scăzut.

Problema pe care o soluționează invenția este lărgirea posibilităților cinematice și majorarea randamentului.

20 Problema se soluționează prin aceea că multiplicatorul planetar precesional include un corp cu capac, în care sunt amplasate: roata dințată centrală mobilă, care angrenează cu o roată satelit, arborii conducător și condus; precum și o manivelă. Roata dințată centrală mobilă este legată rigid cu arborele conducător, roata satelit, dinții căreia sunt executați în formă de role, angrenează de cealaltă parte cu roata dințată centrală fixă, care este fixată cu capacul corpului, roata satelit, prin intermediul corpurilor de rulare care contactează cu suprafața ei frontală, este legată cinematic cu discul, care este amplasat din partea capacului corpului, totodată, discul este instalat prin intermediul corpurilor de rulare pe suprafața interioară laterală a roții dințate centrale montată fix, și cu suprafața interioară frontală a capacului; pe disc este fixată roata dințată centrală medie, care angrenează cu dinții executați în formă de role ale roții satelit suplimentare, amplasată liber pe manivela legată cu arborele condus, totodată, pe suprafața exterioară laterală a roții satelit sunt executate suplimentar niște locașuri în care sunt amplasate corpuri de rulare, care contactează cu suprafața interioară laterală, roții satelit executată concavă.

30 Invenția prezintă o serie de avantaje:

- Lărgirea posibilităților cinematice condiționată de elaborarea multiplicatorului planetar precesional în două trepte și legăturii cinematice a roții satelit exterioare cu discul cu flanșă înclinată, cu care este legată rigid o altă roată dințată centrală, care angrenează cu roata satelit suplimentară;

35 - Sporirea randamentului în urma realizării legăturilor cinematice dintre arborele conducător și arborele condus, prin angrenare cu roți dințate, una dintre roți a fiecărui cuplu având dinții executați în formă de role, instalate pe axe și ca urmare a excluderii cuplajului compensator.

Invenția se explică prin figură, care reprezintă vederea generală a multiplicatorului planetar precesional.

40 Multiplicatorul planetar precesional include un corp 1 în care sunt amplasate roata dințată centrală fixă 2, legată rigid cu capacul 3 corpului, roata satelit 4 cu dinții în formă de role 5, roata dințată centrală mobilă 6, legată rigid de arborele conducător 7. Roata satelit 3 este legată cinematic prin intermediul corpurilor de rulare 8 cu flanșa înclinată 9 a discului 10, legat rigid cu roata dințată centrală medie 11, dinții căreia angrenează rolele 12 roții satelit suplimentare 13, amplasată liber pe manivela 14 arborelui condus, legat rigid cu rotorul generatorului 15. Roata satelit 4 este instalată liber pe corpurile de rulare 16 instalate în locașuri pe suprafața exterioară laterală a roții satelit suplimentare 13. Unghiul de înclinare a axei manivelei și a flanșei înclinate 9 este egal cu θ .

45 Multiplicatorul precesional funcționează în modul următor.

Mișcarea de rotație de la arborele conducător 7 se transmite roții dințate centrale mobile 6. Datorită diferenței numărului de dinți ai roții dințate centrale mobile 6 și rolelor 5 roții satelit 4, ($Z_6=Z_5\pm 1$), roata satelit va fi impusă să efectueze o mișcare de precesie în jurul punctului fix „O” (centrul de precesie). O mișcare de rotație în jurul axei sale este exclusă, deoarece numărul de dinți ai roții dințate centrale fixe 2 este egal cu numărul de role 5 ale roții satelit 4 ($Z_2=Z_5$). Mișcarea precesională a roții satelit 4 este transformată prin intermediul flanșei înclinate 9 în mișcare de rotație în jurul axei discului 10, care se va roti cu gradul de multiplicare

$$i_{10} = -\frac{Z_6}{Z_5 - Z_6},$$

55 unde Z_5 este numărul de role ale roților satelit exterioare 4;

Z_6 – numărul de dinți ai roții dințate centrale mobile 6.

Mișcarea de rotație multiplicată a discului 10 se transformă în mișcare de precesie multiplicată a roții satelit suplimentare 13, datorită diferenței dintre numerele de dinți $Z_{11}=Z_{12}\pm 1$ (la rotirea discului 10 roții dințate centrale

MD 3153 F1 2006.09.30

4

medii 11) la un unghi egal cu pasul unghiular al dinților, roata satelit suplimentară 13 va efectua un ciclu complet de precesie în jurul punctului „O”. Mișcarea precesională a roții satelit suplimentare 13 se transformă prin intermediul manivelei 14 în mișcare de rotație a arborelui condus, multiplicată cu gradul de multiplicare

$$i_{14} = -\frac{Z_{11}}{Z_{12} - Z_{11}},$$

5 unde Z_{11} – este numărul de dinți ai roții dințate centrale 11,
 Z_{12} – numărul de role 12 ale roții satelit suplimentare 13.

Raportul de multiplicare sumar se determină ca produsul celor două componente:

$$i_{\Sigma} = i_{10} \cdot i_{14} = \frac{Z_6 \cdot Z_{11}}{(Z_5 - Z_6) \cdot (Z_{12} - Z_{11})}.$$

10 Mișcarea de rotație multiplicată a manivelei 14 arborelui condus se transmite rotorului generatorului electric 15.

Astfel, la un număr rezonabil al dinților, profilul cărora asigură transformarea mișcării de rotație în mișcare de precesie (lipsește autofrânarea transmisiei în regim de multiplicator), raportul de multiplicare sumar este destul de mare. Pentru $Z_6=Z_{11}=30$; $Z_5=Z_{12}=31$ se obține:

$$i_{\Sigma} = \frac{30 \cdot 30}{(31 - 30) \cdot (31 - 30)} = 900.$$

15 Posibilitățile cinematice largi ale multiplicatorului planetar precesional propus se realizează într-o construcție simplă și compactă.

Excluderea mecanismului de legătură în formă de cuplaj compensator, care funcționează la unghiuri relativ mari între axele arborelui de intrare și roții satelit permite majorarea randamentului.

20

(57) Revendicare:

Multiplicator planetar precesional, care include un corp cu capac, în care sunt amplasate: roata dințată centrală mobilă, care angrenează cu o roată satelit, arborii conducători și condus precum și manivela, **caracterizat prin aceea că** roata dințată centrală mobilă este legată rigid cu arborele conducător, roata satelit, dinții careia sunt executați în formă de role, angrenează de cealaltă parte cu roata dințată centrală fixă care este fixată cu capacul corpului, roata satelit, prin intermediul corpurilor de rulare care contactează cu suprafața ei frontală, este legată cinematic cu discul, care este amplasat din partea capacului corpului, totodată, discul este instalat prin intermediul corpurilor de rulare pe suprafața interioară laterală a roții dințate centrale montate fix și pe suprafața interioară frontală a capacului; pe disc este fixată roata dințată centrală medie care angrenează cu dinții executați în formă de role ale roții satelit suplimentare, amplasate liber pe manivela legată cu arborele condus, totodată, pe suprafața exterioară laterală a roții satelit suplimentare sunt executate niște locașuri în care sunt amplasate corpuri de rulare, care contactează cu suprafața interioară laterală, executată concavă a roții satelit.

35

(56) Referințe bibliografice:

1. MD 2177 C1 2003.05.31
2. SU 1409804 A1 1988.07.15

Șef Secție:

NEKLIUDOVA Natalia

Examinator:

MALAI Valeriu

Redactor:

UNGUREANU Mihail

MD 3153 F1 2006.09.30

