



MD 3595 F2 2008.05.31

REPUBLICA MOLDOVA



(19) Agenția de Stat  
pentru Proprietatea Intelectuală

(11) **3595** <sup>(13)</sup> **F2**  
(51) Int. Cl.: *B23H 1/00* (2006.01)  
*B23H 7/02* (2006.01)  
*B23H 7/06* (2006.01)  
*B23F 9/06* (2006.01)

(12) **BREVET DE INVENȚIE**

<b>Hotărârea de acordare a brevetului de invenție poate fi revocată în termen de 6 luni de la data publicării</b>	
<p>(21) Nr. depozit: a 2005 0068 (22) Data depozit: 2005.03.04 (41) Data publicării cererii: 2006.10.31, BOPI nr. 10/2006</p>	<p>(45) Data publicării hotărârii de acordare a brevetului: 2008.05.31, BOPI nr. 5/2008</p>
<p>(71) Solicitant: UNIVERSITATEA TEHNICĂ A MOLDOVEI, MD (72) Inventatori: BOSTAN Ion, MD; DULGHERU Valeriu, MD; DICUSARĂ Ion, MD (73) Titular: UNIVERSITATEA TEHNICĂ A MOLDOVEI, MD</p>	

(54) **Procedeu și dispozitiv de prelucrare prin electroeroziune a roților dințate (variante)**

(57) **Rezumat:**

Invenția se referă la construcția de mașini, și anume la prelucrarea prin electroeroziune a roților dințate.

Procedeu de prelucrare prin electroeroziune a roților dințate, conform primei variante, constă în aceea că coroana roții dințate se formează printr-o serie de deplasări consecutive coordonate ale sculei-electrod filiforme, obținute printr-un program computerizat de dirijare de la interpolatoare liniare. Noutatea invenției constă în aceea că roții dințate i se comunică o mișcare sfero-spațială de precesie în jurul centrului de precesie „O” și o mișcare de rotație. Totodată, sculei-electrod filiforme i se comunică prin intermediul interpolatoarelor astfel de mișcări coordonate ( $Z_2, Y_2$ ) și ( $Z_3, Y_3$ ), care asigură trecerea generatoarei conului format la uzarea sculei-electrod filiforme în planul normal la profilul dintelui prin centrul de precesie „O”.

Procedeu, conform variantei a doua, constă în aceea că roții dințate i se comunică o mișcare de rotație în jurul axei sale. Totodată, sculei-electrod filiforme i se comunică prin intermediul interpolatoarelor mișcări coordonate ( $Z_2, Y_2$ ) și ( $Z_3, Y_3$ ), care-i asigură unui punct „F” de pe generatoarea conului format la uzarea sculei-electrod filiforme în

planul normal la profilul dintelui o mișcare sfero-spațială de precesie în jurul centrului de precesie „O”.

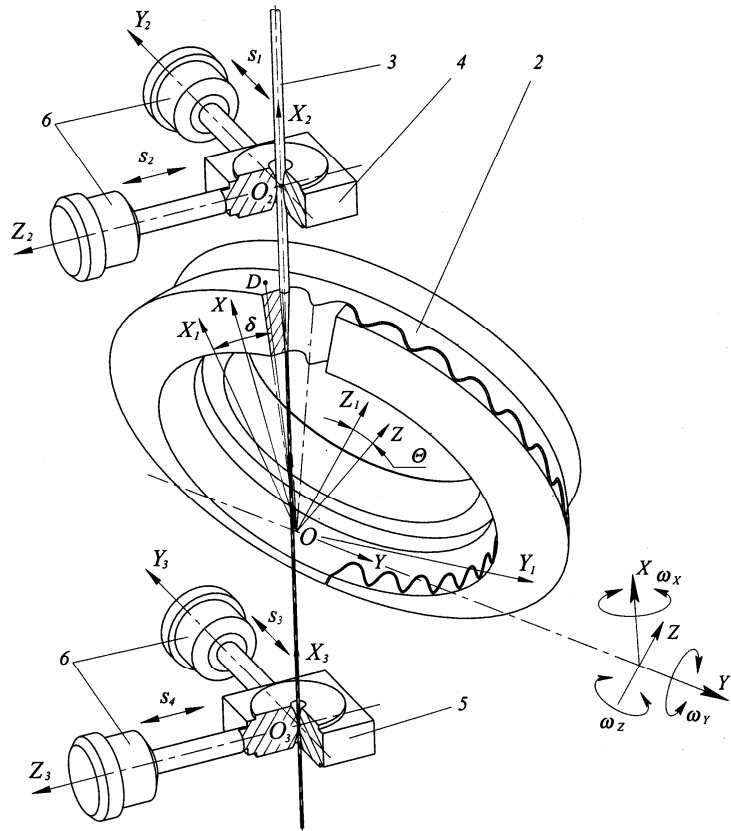
Dispozitivul de prelucrare prin electroeroziune a roților dințate, conform primei variante, include o carcasă, pe care sunt montate o sculă (3), un mecanism de rotire a roții prelucrate (2), instalat cu posibilitatea deplasării sfero-spațiale în jurul centrului de precesie „O”, și un sistem de comandă computerizat. Noutatea constă în aceea că scula (3) este executată în formă de electrod filiform. Carcasa este dotată cu două interpolatoare, amplasate în zone diametral opuse față de centrul de precesie „O”, totodată interpolatoarele includ câte două servomotoare (6) cu axele reciproc perpendiculare, aflate în planurile  $Y_2O_2X_2$  și, respectiv,  $Y_3O_3X_3$  și legate cinematic prin ghidaje (4, 5) cu scula-electrod (3) filiformă.

În dispozitiv, conform variantei a doua, interpolatoarele includ câte un element turnant, pe care sunt fixate două servomotoare, unul dintre care este amplasat cu axa de rotație verticală, iar al doilea cu axa de rotație orizontală, și este legat cinematic cu o sanie montată pe elementul turnant. În săniie este fixată cinematic scula-electrod filiformă.

Revendicări: 5

Figuri: 10

MD 3595 F2 2008.05.31



**Descriere:**

Invenția se referă la construcția de mașini, și anume la prelucrarea prin electroeroziune a roților dințate. Este cunoscut aparatul de prelucrare prin electroeroziune cu fir, care include o baie pentru fluidul dielectric instalată pe o carcasă, un electrod filiform fiind tensionat cu ghidaje. Un semifabricat instalat cu zona de prelucrare și plasat în plan vertical, un element mobil care conține un pantograf și un mecanism de acționare [1].

Dezavantajul acestei soluții constă în gabaritele prea mari ale dispozitivului.

Mai este cunoscut un procedeu de prelucrare prin electroeroziune a roților dințate, în care coroana roții dințate se formează printr-o consecutivitate de deplasări coordonate ale unei scule-electrod filiforme obținute printr-un program computerizat de dirijare de la interpolatoare liniare [2].

Dezavantajul acestei soluții constă în aceea că nu permite prelucrarea dinților modificați ai roților dințate precesionale.

Cea mai apropiată soluție este dispozitivul de prelucrare a roților dințate precesionale, care include o carcasă, pe care sunt montate o sculă și un mecanism de rotire a roții prelucrate. Mecanismul de rotire a roții prelucrate este montat cu posibilitatea deplasării suplimentare sfero-spațiale față de centrul de precesie și este dotat cu un sistem de comandă computerizat [3].

Dezavantajul acestei soluții constă în aceea că dispozitivul nu permite compensarea erorii apărute în urma uzurii sculei-electrod filiform.

Problema pe care o rezolvă prezenta invenție este lărgirea posibilităților tehnologice și compensarea erorii apărute în urma uzurii sculei-electrod filiforme.

Procedeu de prelucrare prin electroeroziune a roților dințate, conform primei variante, înlătură dezavantajele menționate mai sus prin aceea că coroana roții dințate se formează printr-o serie de deplasări consecutive coordonate ale sculei-electrod filiforme, obținute printr-un program computerizat de dirijare de la interpolatoare liniare. Roții dințate i se comunică o mișcare sfero-spațială de precesie în jurul centrului de precesie „O”, în care mișcarea unui punct „D” al roții dințate este descrisă de ecuațiile:

$$X_D = R \cos \delta [-\cos \psi \sin (Z_1/Z_2) + \sin \psi \cos (Z_1 \psi / Z_2)] - R \sin \delta \sin \psi \sin \theta;$$

$$Y_D = -R \cos \delta [\sin \psi \sin (Z_1/Z_2) + \cos \psi \cos (Z_1 \psi / Z_2)] - R \sin \delta \cos \psi \sin \theta;$$

$$Z_D = -R \cos \delta \cos (Z_1 \psi / Z_2) \sin \theta - R \sin \delta \cos \theta,$$

și o mișcare de rotație determinată de relația:

$$\varphi = (Z_1 - Z_2) \cdot 2\pi / Z_2,$$

unde:  $\theta$  este unghiul de nutație;

$\psi$  – unghiul de precesie;

R – distanța de la originea axelor de coordonate X, Y, Z până la punctul examinat;

$Z_1, Z_2$  – numărul de dinți ai roții dințate și, respectiv, ai roții cu care va angrena, totodată, sculei-electrod filiforme i se comunică prin intermediul interpolatoarelor astfel de mișcări coordonate ( $Z_2, Y_2$ ) și ( $Z_3, Y_3$ ), care asigură ca generatoarea conului format la uzarea sculei-electrod filiforme în planul normal la profilul dintelui să treacă prin centrul de precesie „O”.

Procedeu de prelucrare prin electroeroziune a roților dințate, conform variantei a doua constă în aceea că coroana roții dințate se formează printr-o serie de deplasări consecutive coordonate ale sculei-electrod filiforme, obținute printr-un program computerizat de dirijare de la interpolatoare liniare. Roții dințate i se comunică o mișcare de rotație în jurul axei sale determinată de relația:

$$\varphi = (Z_1 - Z_2) \cdot 2\pi / Z_2,$$

unde:  $Z_1, Z_2$  – numărul de dinți ai roții dințate și, respectiv, ai roții cu care va angrena, totodată, sculei-electrod filiforme i se comunică prin intermediul interpolatoarelor mișcări coordonate ( $Z_2, Y_2$ ) și ( $Z_3, Y_3$ ), care-i asigură unui punct „F” de pe generatoarea conului format la uzarea sculei-electrod filiforme în planul normal la profilul dintelui o mișcare sfero-spațială de precesie în jurul centrului de precesie „O”, descrisă de ecuațiile:

$$X_F = R \cos \delta [-\cos \psi \sin (Z_1/Z_2) + \sin \psi \cos (Z_1 \psi / Z_2)] - R \sin \delta \sin \psi \sin \theta;$$

$$Y_F = -R \cos \delta [\sin \psi \sin (Z_1/Z_2) + \cos \psi \cos (Z_1 \psi / Z_2)] - R \sin \delta \cos \psi \sin \theta;$$

$$Z_F = R \cos \delta \cos (Z_1 \psi / Z_2) \sin \theta - R \sin \delta \cos \theta.$$

Dispozitivul de prelucrare prin electroeroziune a roților dințate, conform primei variante, include o carcasă, pe care sunt montate o sculă, un mecanism de rotire a roții prelucrate, instalat cu posibilitatea deplasării sfero-spațiale în jurul centrului de precesie „O” și un sistem de comandă computerizat. Scula este executată în formă de electrod filiform, carcasa este dotată cu două interpolatoare, amplasate în zone diametral opuse față de centrul de precesie „O”, totodată interpolatoarele includ câte două servomotoare cu axele reciproc perpendiculare, aflate în planurile  $Y_2O_2X_2$  și, respectiv,  $Y_3O_3X_3$  și legate cinematic prin ghidaje cu scula-electrod filiformă.

Dispozitivul de prelucrare a roților dințate, conform variantei a doua, include o carcasă, pe care sunt montate o sculă, un mecanism de rotire a roții prelucrate, instalat cu posibilitatea deplasării sfero-spațiale în

## MD 3595 F2 2008.05.31

4

jurul centrului de precesie „O”, și un sistem de comandă computerizat. Scula este executată în formă de electrod filiform, carcasa este dotată cu două interpolatoare, amplasate în zone diametral opuse față de centrul de precesie „O”, totodată interpolatoarele includ câte un element turnant, pe care sunt fixate două servomotoare, unul dintre care este amplasat cu axa de rotație verticală, iar al doilea - cu axa de rotație orizontală și este legat cinematic cu o sanie montată pe elementul turnant; în săniile este fixată cinematic scula-electrod filiformă. Mecanismul de rotire a roții prelucrate este executat ca o masă turnantă.

Modul de realizare a procedurii constă în următoarele:

În prima variantă, roata semifabricat efectuează mișcare precesională în jurul centrului de precesie „O” și de rotație în jurul axei proprii, iar sculei-electrod filiforme i se comunică prin intermediul interpolatoarelor mișcări coordonate, care asigură ca generatoarea conului format la uzura sculei-electrod filiforme în planul normal la profilul dintelui să treacă prin centrul de precesie „O”.

În varianta a doua, roata semifabricat efectuează doar mișcare de rotație în jurul axei proprii, iar sculei-electrod filiform i se comunică suplimentar prin intermediul interpolatoarelor mișcări coordonate, care-i asigură generatoarea conului format la uzura sculei-electrod filiforme în planul normal la profilul dintelui o mișcare sfero-spațială de precesie în jurul centrului de precesie „O”.

Procedul de prelucrare prin electroeroziune cu fir a roților dințate precesionale asigură următoarele avantaje:

- posibilitatea compensării erorii apărute în urma uzurii sculei-electrod filiforme;
- precizie înaltă a suprafețelor prelucrate;

- posibilitatea realizării profilurilor dinților cu forme diferite (convex-concav, în arc de cerc);

Invenția se explică prin desenele din figurile 1...10, care reprezintă:

- fig. 1, schema de prelucrare prin electroeroziune cu sculă-electrod filiformă a danturii roții dințate precesionale;

- fig. 2, conicitatea apărută în urma uzurii sculei-electrod filiforme la prelucrarea prin electroeroziune a danturii roții dințate precesionale;

- fig. 3, planul normal la profilul dintelui dus prin urma generatoarei conului apărut în urma uzurii sculei-electrod filiforme;

- fig. 4, abaterea unghiulară  $\beta$  a axei sculei-electrod filiforme în planul normal la profilul dintelui cauzată de uzura sculei, și traiectoria axei sculei în timpul prelucrării;

- fig. 5, vederea I mărită cu explicarea obținerii traiectoriei de mișcare a axei sculei-electrod filiform la modificarea dinților roții dințate precesionale;

fig. 6, schema apariției conicității în urma uzurii sculei-electrod filiforme la prelucrarea danturii roților dințate precesionale și parametrii care o caracterizează;

fig. 7, schema principală de realizare a procedurii de prelucrare a danturii roților dințate precesionale, unde, roata semifabricat efectuează mișcare precesională în jurul centrului de precesie „O” și de rotație în jurul axei proprii, iar sculei-electrod filiform i se comunică prin intermediul interpolatoarelor mișcări coordonate, care asigură ca generatoarea conului format la uzura sculei-electrod filiform în planul normal la profilul dintelui să treacă prin centrul de precesie „O”;

- fig. 8, schema principală de realizare a procedurii de prelucrare a danturii roților dințate precesionale, unde, roata semifabricat efectuează doar mișcare de rotație în jurul axei proprii, iar sculei-electrod filiforme i se comunică suplimentar, prin intermediul interpolatoarelor, mișcări coordonate, care-i asigură generatoarei conului format la uzura sculei-electrod filiforme în planul normal la profilul dintelui mișcare sfero-spațială de precesie în jurul centrului de precesie „O”.

- fig. 9, schema principală de realizare a procedurii de prelucrare a danturii roților dințate precesionale, unde, roata semifabricat efectuează mișcare precesională în jurul centrului de precesie „O” și de rotație în jurul axei proprii, iar sculei-electrod filiforme i se comunică prin intermediul interpolatoarelor polare mișcări coordonate, care asigură ca generatoarea conului format la uzura sculei-electrod filiforme în planul normal la profilul dintelui să treacă prin centrul de precesie „O”.

- fig. 10, schema principală de realizare a procedurii de prelucrare a danturii roților dințate precesionale, unde, roata semifabricat efectuează doar mișcare de rotație în jurul axei proprii, iar sculei-electrod filiforme i se comunică suplimentar prin intermediul interpolatoarelor polare mișcări coordonate, care-i asigură generatoarei conului format la uzura sculei-electrod filiforme în planul normal la profilul dintelui mișcare sfero-spațială de precesie în jurul centrului de precesie „O”.

Dispozitivul de prelucrare prin electroeroziune a roților dințate precesionale include un mecanism de antrenare 1 a roții semifabricat în mișcare precesională și de rotație, o roata semifabricat 2, o scula-electrod filiformă 3, un ghidaj superior 4, un ghidaj inferior 5, niște servomotoare 6, un servomotor cu axa verticală 7, un servomotor cu axa orizontală 8, un element turnant 9, o sanie superioară 10 și o sanie inferioară 11.

Procedul funcționează în felul următor.

La primirea semnalelor electrice, servomotoarele 6 comunică ghidajelor interior 4 și exterior 5 mișcări coordonate  $S_1S_2$  și  $S_3S_4$  în planurile  $Z_2O_2Y_2$  și, respectiv  $Z_3O_3Y_3$ , care asigură ca generatoarea conului

# MD 3595 F2 2008.05.31

5

format la uzarea sculei-electrod filiforme 3 în planul normal la profilul dintelui să treacă prin centrul de precesie „O”, față de care roata semifabricat 2, care efectuează mișcare precesională și de rotație.

În prima variantă, roata semifabricat 2 efectuează doar mișcare de rotație în jurul axei proprii, iar servomotoarele 6 comunică ghidajelor interior 4 și exterior 5 mișcări coordonate  $S_1S_2$  și  $S_3S_4$  în planurile  $Z_2O_2Y_2$  și, respectiv  $Z_3O_3Y_3$ , care asigură obținerea profilului dinților roților dințate precesionale.

În a doua variantă, sculei-electrod 3 i se comunică mișcări care asigură ca generatoarea conului format la uzarea sculei-electrod filiform în planul normal la profilul dintelui să treacă prin centrul de precesie „O” când roata semifabricat 2 efectuează mișcare precesională și de rotație, primesc sania superioară 10 și sania inferioară 11 prin intermediul servomotoarelor cu axele verticale 7 și servomotoarelor cu axă orizontală 8. Servomotorul cu axa verticală 7 asigură rotirea elementului turnant 9 cu valorile  $\varphi_2$  și, respectiv  $\varphi_3$ , iar servomotorul cu axa orizontală 8, montat pe elementul turnant 9 comunică săniei superioare 10 și săniei inferioare 11 mișcări de translație  $\rho_2$  și  $\rho_3$ . În urma combinărilor mișcărilor de rotație  $\varphi_2$ ,  $\varphi_3$  și de translație  $\rho_2$ ,  $\rho_3$  are loc o interpolare polară a mișcării săniilor superioară 10 și inferioară 11 în planurile  $Z_2O_2Y_2$  și, respectiv  $Z_3O_3Y_3$ .

În altă variantă, roata semifabricat 2 efectuează doar mișcare de rotație în jurul axei proprii, iar servomotorul cu axa verticală 7 și servomotorul cu axa orizontală 8 comunică săniilor superioară 10 și respectiv inferioară 11 mișcări de rotație  $\varphi_2$ ,  $\varphi_3$  și de translație  $\rho_2$ ,  $\rho_3$  coordonate în planurile  $Z_2O_2Y_2$  și, respectiv  $Z_3O_3Y_3$ , care asigură obținerea profilului dinților roților dințate precesionale.

20

## (57) Revendicări:

25 1. Procedeu de prelucrare prin electroeroziune a roților dințate, care constă în aceea că coroana roții dințate se formează printr-o serie de deplasări consecutive coordonate ale sculei-electrod filiforme, obținute printr-un program computerizat de dirijare de la interpolatoare liniare, **caracterizat prin aceea că** roții dințate i se comunică o mișcare sfero-spațială de precesie în jurul centrului de precesie „O”, în care mișcarea unui punct „D” al roții dințate este descrisă de ecuațiile:

$$\begin{aligned} X_D &= R \cos \delta [-\cos \psi \sin (Z_1/Z_2) + \sin \psi \cos (Z_1 \psi / Z_2)] - R \sin \delta \sin \psi \sin \theta; \\ Y_D &= -R \cos \delta [\sin \psi \sin (Z_1/Z_2) + \cos \psi \cos (Z_1 \psi / Z_2)] - R \sin \delta \cos \psi \sin \theta; \\ Z_D &= -R \cos \delta \cos (Z_1 \psi / Z_2) \sin \theta - R \sin \delta \cos \theta, \end{aligned}$$

și o mișcare de rotație determinată de relația:

$$\varphi = (Z_1 - Z_2) \cdot 2\pi / Z_2,$$

35 unde:  $\Theta$  este unghiul de nutație;

$\psi$  – unghiul de precesie;

R – distanța de la originea axelor de coordonate X, Y, Z până la punctul examinat;

40  $Z_1$ ,  $Z_2$  – numărul de dinți ai roții dințate și, respectiv, ai roții cu care va angrena, totodată, sculei-electrod filiforme i se comunică prin intermediul interpolatoarelor astfel de mișcări coordonate ( $Z_2$ ,  $Y_2$ ) și ( $Z_3$ ,  $Y_3$ ), care asigură ca generatoarea conului format la uzarea sculei-electrod filiforme în planul normal la profilul dintelui să treacă prin centrul de precesie „O”.

2. Procedeu de prelucrare prin electroeroziune a roților dințate, care constă în aceea că coroana roții dințate se formează printr-o serie de deplasări consecutive coordonate ale sculei-electrod filiforme, obținute printr-un program computerizat de dirijare de la interpolatoare liniare, **caracterizat prin aceea că** roții dințate i se comunică o mișcare de rotație în jurul axei sale determinată de relația:

$$\varphi = (Z_1 - Z_2) \cdot 2\pi / Z_2,$$

unde:  $Z_1$ ,  $Z_2$  – numărul de dinți ai roții dințate și, respectiv, ai roții cu care va angrena,

50 totodată, sculei-electrod filiforme i se comunică prin intermediul interpolatoarelor mișcări coordonate ( $Z_2$ ,  $Y_2$ ) și ( $Z_3$ ,  $Y_3$ ), care-i asigură unui punct „F” de pe generatoarea conului format la uzarea sculei-electrod filiforme în planul normal la profilul dintelui o mișcare sfero-spațială de precesie în jurul centrului de precesie „O”, descrisă de ecuațiile:

$$\begin{aligned} X_F &= R \cos \delta [-\cos \psi \sin (Z_1/Z_2) + \sin \psi \cos (Z_1 \psi / Z_2)] - R \sin \delta \sin \psi \sin \theta; \\ Y_F &= -R \cos \delta [\sin \psi \sin (Z_1/Z_2) + \cos \psi \cos (Z_1 \psi / Z_2)] - R \sin \delta \cos \psi \sin \theta; \\ Z_F &= R \cos \delta \cos (Z_1 \psi / Z_2) \sin \theta - R \sin \delta \cos \theta. \end{aligned}$$

55 3. Dispozitiv de prelucrare prin electroeroziune a roților dințate, care include o carcasă, pe care sunt montate o sculă, un mecanism de rotire a roții prelucrate, instalat cu posibilitatea deplasării sfero-spațiale în jurul centrului de precesie „O”, și un sistem de comandă computerizat, **caracterizat prin aceea că** scula este executată în formă de electrod filiform, carcasa este dotată cu două interpolatoare, amplasate în zone diametral opuse față de centrul de precesie „O”, totodată interpolatoarele includ câte două servomotoare cu

## MD 3595 F2 2008.05.31

6

axele reciproc perpendiculare, aflate în planurile  $Y_2O_2X_2$  și, respectiv,  $Y_3O_3X_3$  și legate cinematic prin ghidaje cu scula-electrod filiformă.

5 4. Dispozitiv de prelucrare a roților dințate, care include o carcasă, pe care sunt montate o sculă, un mecanism de rotire a roții prelucrate, instalat cu posibilitatea deplasării sfero-spațiale în jurul centrului de precesie „O”, și un sistem de comandă computerizat, **caracterizat prin aceea că** scula este executată în formă de electrod filiform, carcasa este dotată cu două interpolatoare, amplasate în zone diametral opuse față de centrul de precesie „O”, totodată interpolatoarele includ câte un element turnant, pe care sunt fixate două servomotoare, unul dintre care este amplasat cu axa de rotație verticală, iar al doilea cu axa de rotație orizontală și este legat cinematic cu o sanie montată pe elementul turnant; în săniile este fixată cinematic

10

scula-electrod filiformă.  
5. Dispozitiv, conform revendicărilor 3 și 4, **caracterizat prin aceea că** mecanismul de rotire a roții prelucrate este executat ca o masă turnantă.

15

### (56) Referințe bibliografice:

1. US 5401931 A1 1995.03.28
2. RU 2212317 C1 2003.09.20
3. MD 2608 C2 2005.06.30

**Șef Secție:**

SĂU Tatiana

**Examinator:**

GULPA Alexei

**Redactor:**

UNGUREANU Mihail

7

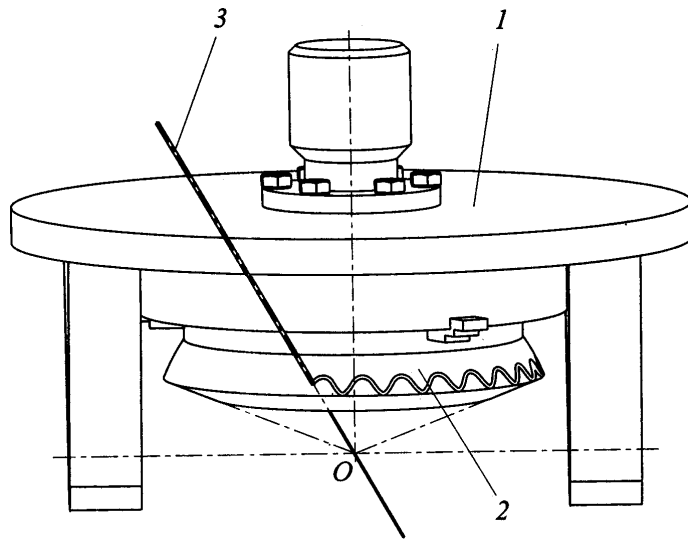


Fig. 1

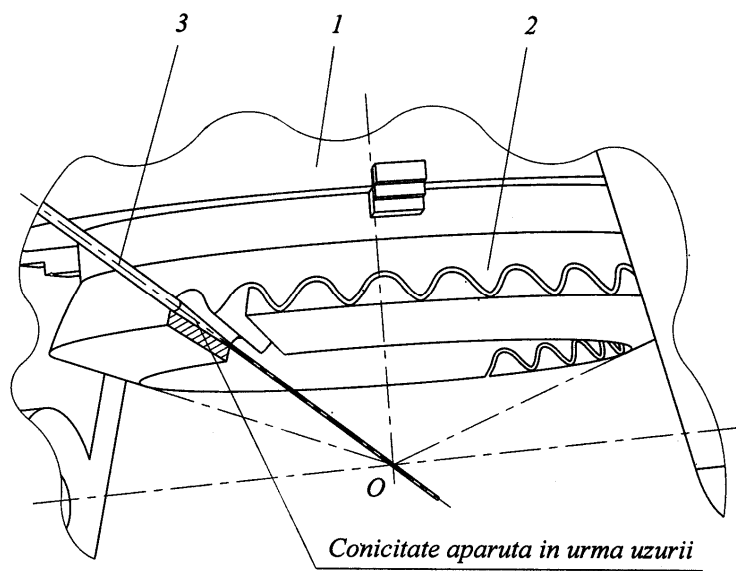


Fig. 2

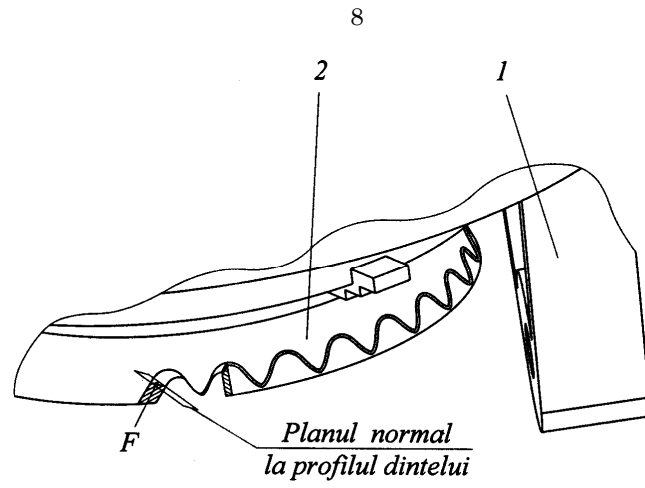


Fig. 3

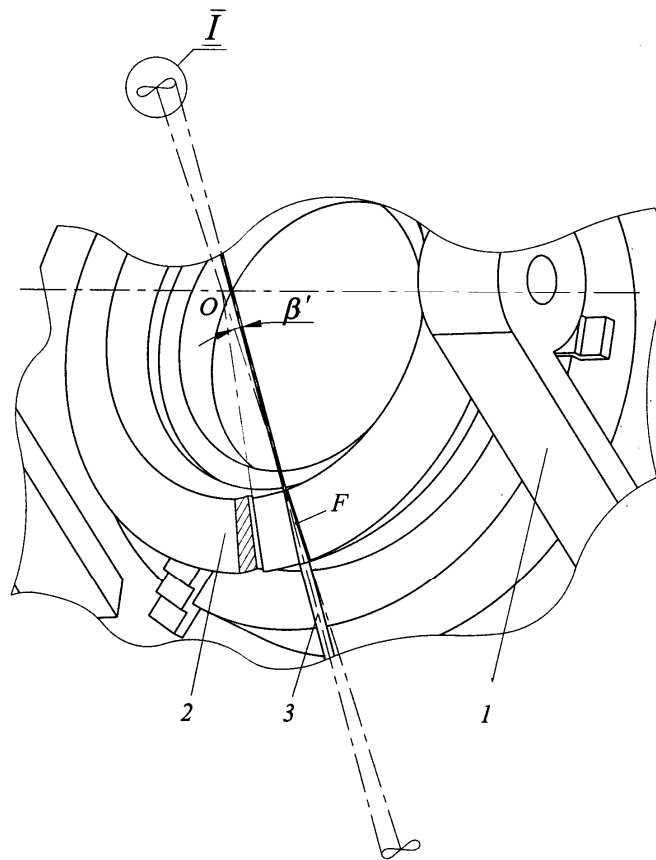


Fig. 4



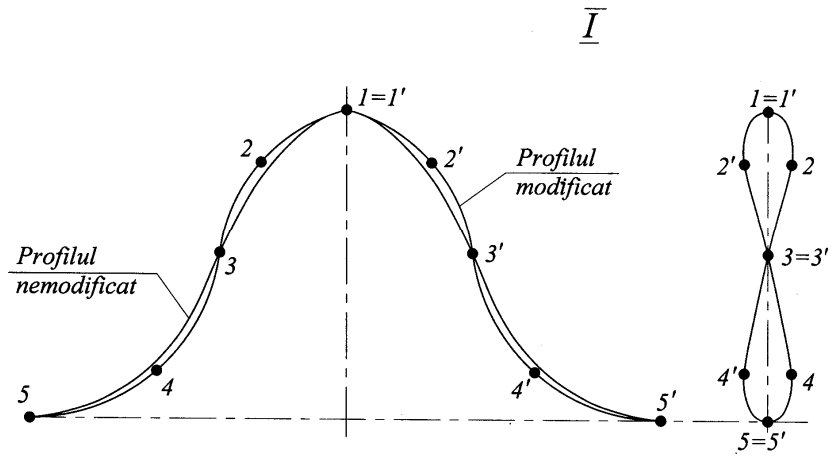


Fig. 5

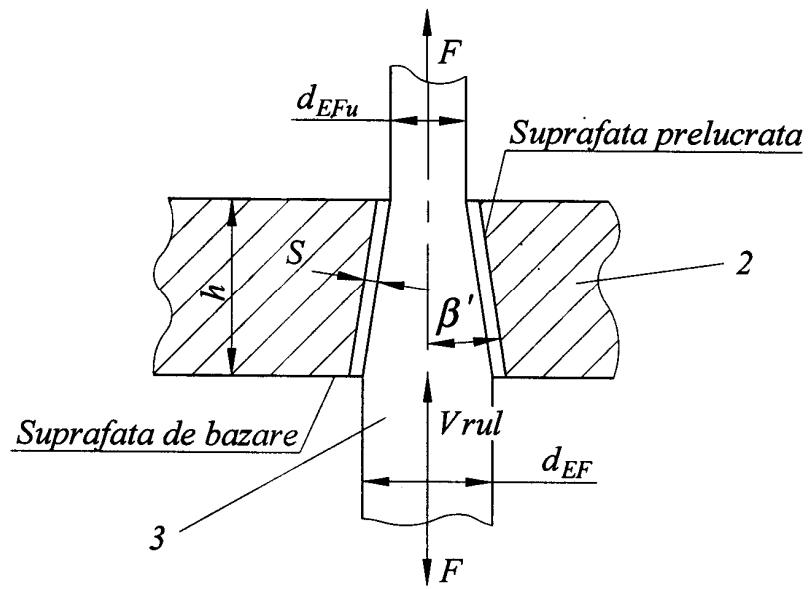


Fig. 6



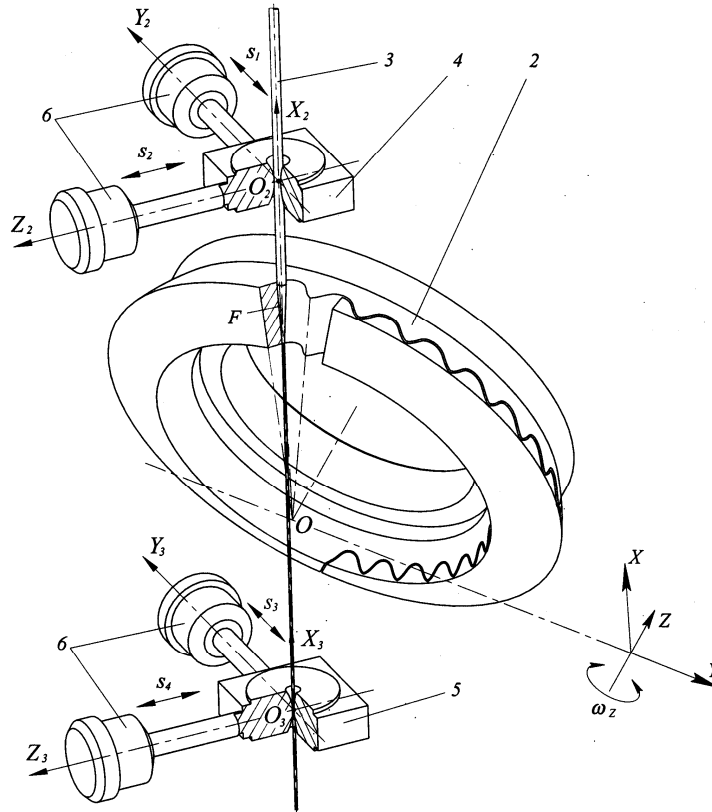


Fig. 8

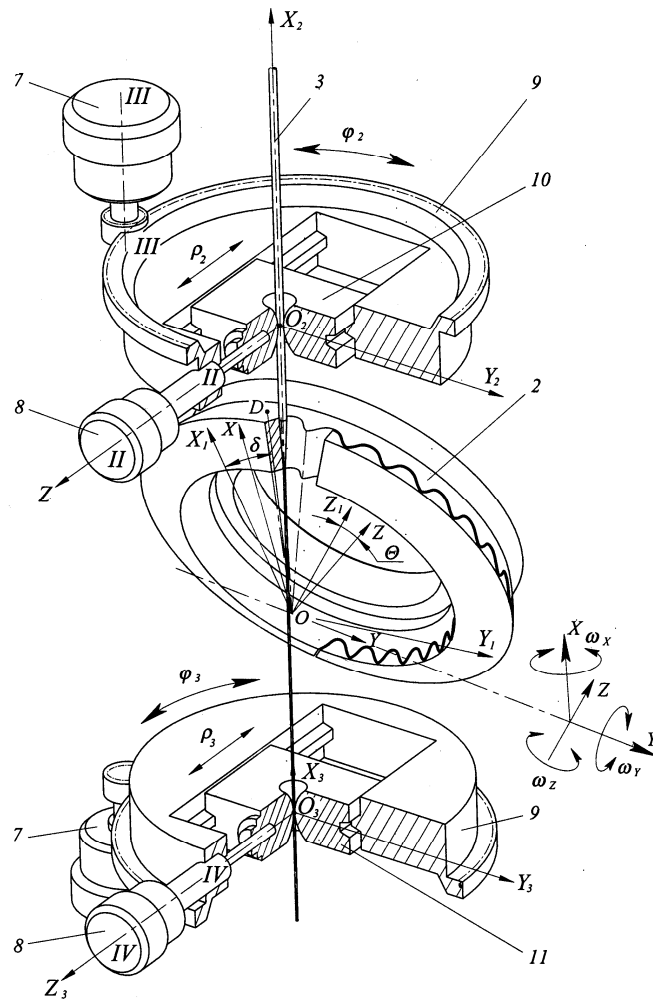


Fig. 9

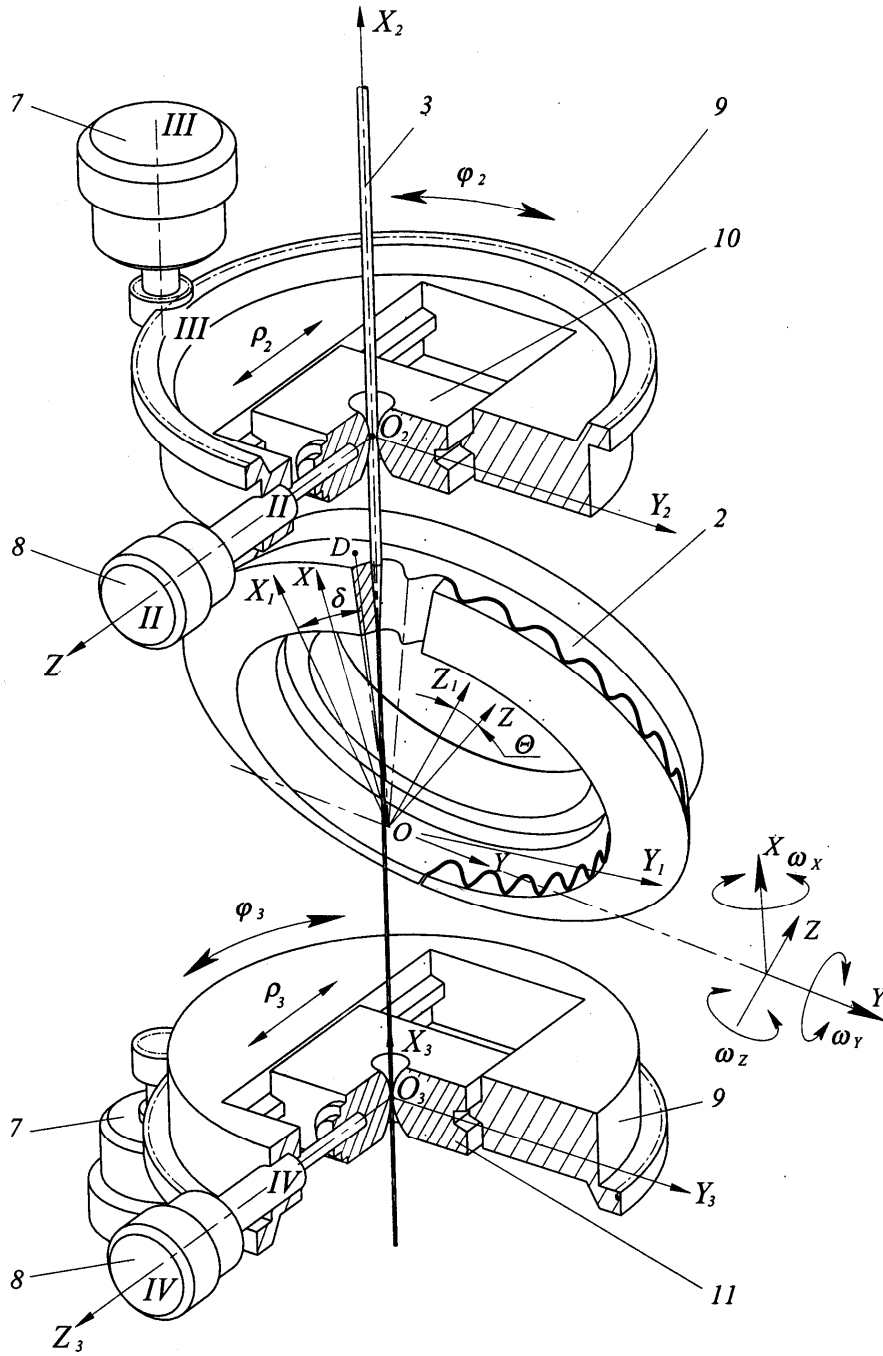


Fig. 10